

Scheda tecnica



RC-plus next N 230 KNXs-DX/W

Rilevatore di presenza KNX,
bianco

No E: 535 948 707

Prezzi brutto IVA escl.
295.00 CHF

Descrizione del prodotto

- Con angolo di rilevamento a 230° (2x115°) e protezione anti rasentamento a 360° per la sorveglianza di facciate complete, magazzini, piani di carico, parcheggi sotterranei, ecc.
- Inserimento del cavo d'installazione dalla parte posteriore, inferiore e superiore
- Grande portata e alta sensibilità (le portate possono essere regolata per settore tra 5 e 21 metri senza gradini)
- Antistrisciamento
- Con clip di copertura
- Rilevatore di presenza KNX superpiatto con connettore BUS KNX integrato
- KNX Secure Ready
- 1 uscita segnale luce (per regolazione o on/off), 3 canali luce di comunicazione per 3 gruppi/zone di illuminazione con off-set), 3 canali luce on/off, 3 canali HVAC, 1 canale Slave selezionabili
- Modalità HVAC (1 comfort, 2 stand by, 3 economy, 4 antigelo/surriscaldamento)
- Controllo HCL/RGB
- Telecomandabile bidirezionalmente a distanza con l'adattatore IR e l'App per smartphone B.E.G.
- Modalità semiautomatica intelligente con regolazione indipendente dalla presenza (crepuscolare), Modalità automatica
- Modalità slave per estensione area di rilevamento
- Misurazione Luce ottimizzata
- Misurazione Luce comunicata via bus
- Curva dimmerazione modificabile
- Misurazione della luce mista grazie al sensore di luce interno
- Telecomando IR con 5 tasti programmabili in modo libero (accessori)
- Assegnazione dell'indirizzo fisico tramite pulsante o telecomando
- Impostazione di tre gruppi di livelli luce tramite off-set
- Forzatura manuale tramite pulsante KNX esterno
- Funzioni di controllo (heartbeat, cyclical sending)

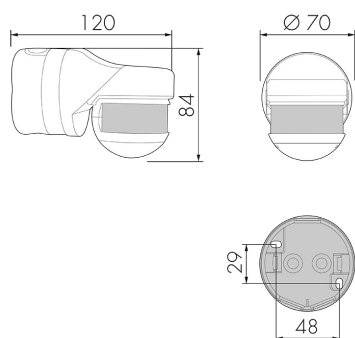
Scheda tecnica RC-plus next N 230 KNXs-DX/W

Pagina 1 / 4

Printing date: 02.08.2023 15:57

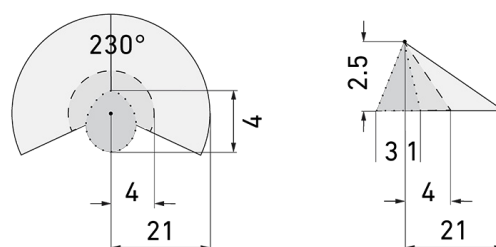
- Funzione di presenza breve, autoregolazione tempi di ritardo, funzione corridoio
- Funzione spegnimento forzato
- Varie funzioni di blocco
- Soft-start
- Simulazione presenza
- 2 moduli logici integrati
- Funzione intelligente Central Off
- Richiamo scenari Luminosi
- LEDs interni attivabili o disattivabili
- Scelta comportamento in caso di back-out e ripristino
- Pausa sicurezza dopo spegnimento delle luci impostabile
- Sensore di temperatura
- Impostazione KNX tramite ETS 5
- Adattamento individuale della sensibilità del sensore di movimento
- Sensori PIR interni attivabili/disattivabili singolarmente
- Rilevamento direzione movimento

Illustrazione



Dimensioni in mm

Schemi di rilevamento



Dimensioni in m

a sinistra: vista dall'alto, a destra: vista laterale

- Protezione anti rasentamento
- - - Portata dirigendosi verso la lente (movimento radiale)
- Portata passando lateralmente (movimento tangenziale)

Caratteristiche tecniche RC-plus next N 230 KNXs-DX/W

Caratteristiche di montaggio	
Altezza di montaggio raccomandata [m]	2.5
Altezza di montaggio max. 2 [m]	10
Altezza di montaggio min. [m]	2
Categoria di montaggio	Sopra intonaco per ambienti umidi (NAP)

Materiale e forma di costruzione

Scheda tecnica RC-plus next N 230 KNXs-DX/W

Pagina 2 / 4

Printing date: 02.08.2023 15:57

Swisslux AG
 Industriestrasse 8, 8618 Oetwil am See
 Tel: +41 43 844 80 80 Data di stampa: +41 43 844 80 81
 Supporto Tecnico: +41 43 844 80 77
 info@swisslux.ch, /www.swisslux.ch

Codice colore	RAL 9010
Colore	Bianco
Resistente ai raggi UV	PC resistente ai raggi UV
Caratteristiche elettronico	
Tipo di collegamento	Morsetti KNX
Tipo di tensione	DC
Tensione di alimentazione	KNX, 24 V
Corrente assorbita [mA]	12
Caratteristiche di sensore	
Sensibilità di intervento regolabile	sì
Modello	Rilevatore di presenza
Angolo di rilevamento [°]	230
Scala di temperatura	-20 °C fino +45 °C
Caratteristiche di funzionamento	
Quantità di canali	4
Telecomandabile (IR)	IR-RC (Foglio de programmation IR-PD KNX), IR-PD KNX Mini
Controllo	KNX, KNX TP 256
Fernbedienbar bidirektional	ja (mit BLE-IR-Adapter)
Caratteristiche di funzionamento [Uscita]	
Luminosità di intervento [lx]	5 - 2000
Ritardo all'accensione	0 s - 30 h
Semiautomatico	sì
Funzione ad impulso	sì (durata della pausa regolabile)
Temporizzazione max.	23 h 59 min 59 s
Potenza max. di commutazione	dipende dall'attuatore
Temporizzazione min.	1 s
Luce notturna	sì (impostazione della luminosità)
Luce d'orientamento	sì (impostazione del tempo/della luminosità)
Uscita di comando	Contatto software
Caratteristiche di funzionamento [Ingresso]	
Contatto d'ingresso per slave	sì
Contatto d'ingresso per pulsante	sì (per canale)
Caratteristiche di funzionamento [Ingresso 2]	
Contatto d'ingresso per slave	sì
Dichiarazione	
Temperatura di esercizio [°C]	-25 °C - +55 °C
Senza alogeni	sì

Grado di protezione [IP]

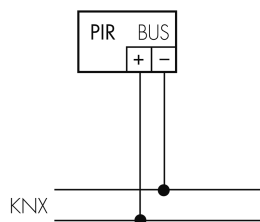
54

Classe di protezione

III

Schematics

Funzionamento normale



Accessori RC-plus next N 230 KNXs-DX/W



IR-RC lieferbar
Telecomando IR
No E: 535 949 005
Prezzi brutto IVA escl. 30.00 CHF



ESA-RC-plus next/W lieferbar
Zoccolo per montaggio su angoli
sporgenti, bianco
No E: 535 999 909
Prezzi brutto IVA escl. 13.00 CHF



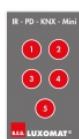
ESI-RC-plus next/W lieferbar
Zoccolo per montaggio su angoli
rientranti, bianco
No E: 535 998 245
Prezzi brutto IVA escl. 13.00 CHF



BSK-RC/W lieferbar
Griglia di protezione per montaggio a
muro, bianco
No E: 535 998 375
Prezzi brutto IVA escl. 31.00 CHF



FO IR-PD KNX lieferbar
Scheda di programmazione
Art-No: 142596
Prezzi brutto IVA escl. 0.00 CHF



IR-PD KNX Mini lieferbar
piccolo telecomando IR
No E: 535 949 045
Prezzi brutto IVA escl. 25.00 CHF



BLE-IR-Adapter lieferbar
Adattatore IR per smartphone
No E: 535 990 705
Prezzi brutto IVA escl. 199.00 CHF



B.E.G. One (Swisslux) App lieferbar
App per la programmazione dei B.E.G.
prodotti
Art-No: 169381
Prezzi brutto IVA escl. 0.00 CHF