

veito



**DIE ANWEISUNGEN IN DIESEM HANDBUCH SOLLTEN SORGFÄLTIG
GELESEN UND ZUR KÜNFTIGEN REFERENZ BEIBEHALTEN WERDEN.**



Bedienungsanleitung



WICHTIGE SICHERHEITANWEISUNGEN

Bitte lesen Sie alle Anweisungen sorgfältig durch, bevor Sie den Heizstrahler installieren oder verwenden.

Installation und Reparatur darf nur von einer autorisierten und qualifizierten Person durchgeführt werden.

Eine unsachgemäße Installation, Einstellung, Änderung, Wartung oder Instandhaltung kann zu Verletzungen, Sachschäden oder Tod führen.

Der Installateur muss sicherstellen, dass die Anforderungen der örtlichen Behörde, die kommunalen Bauvorschriften und andere relevante gesetzliche Vorschriften eingehalten werden.

Der Hersteller haftet nicht für Schäden, die durch unsachgemäßen Gebrauch entstehen. Dieses Gerät muss in einer verantwortungsvollen Weise verwendet werden und alle in diesem Handbuch enthaltenen Verfahren, Warnungen und Sicherheitsanweisungen müssen strikt befolgt werden.

Bei der Verwendung von Elektrogeräten sollten immer grundlegende Sicherheitsvorkehrungen getroffen werden, um das Risiko von Feuer, Stromschlag und Verletzungen von Personen zu reduzieren, einschließlich der folgenden:

Verwenden Sie den Heizstrahler nur wie in dieser Anleitung beschrieben. Jede andere Art der Verwendung, die nicht vom Hersteller empfohlen wird, kann zu Feuer, Stromschlag oder Verletzungen von Personen führen.

Installieren Sie das Heizgerät nicht direkt in der Nähe einer Badewanne, Dusche oder eines Schwimmbeckens. Schalter oder Bedienelemente dürfen nicht in Reichweite von Personen in der Badewanne, der Dusche oder im Schwimmbecken sein.

Der Heizstrahler wird im Betrieb heiß. Um Verbrennungen zu vermeiden, berühren Sie nicht die heiße Oberfläche mit bloßen Händen. Halten Sie brennbare Materialien, wie Möbel, Kissen, Bettwäsche, Papiere, Kleidung und Vorhänge sowohl mindestens 1500 mm von der Vorderseite des Heizstrahlers fern als auch von den Seiten und der Rückseite.

Dieses Gerät kann von Kindern ab 8 Jahren und Personen mit eingeschränkten physischen, sensorischen oder geistigen Fähigkeiten oder mangelnder Erfahrung und Kenntnis verwendet werden, wenn sie beaufsichtigt oder in Bezug auf die Verwendung des Gerätes verständnisvoll und auf sicherer Weise belehrt wurden.

Kleinkinder sollten beaufsichtigt werden, um sicherzustellen, dass sie nicht mit dem Gerät spielen.

Kinder unter 8 Jahren sollten vom Gerät ferngehalten werden, außer sie werden durchgehend beaufsichtigt.

Reinigung und Wartung dürfen nicht von Kindern ohne Aufsicht durchgeführt werden.

Bewahren Sie das Verpackungsmaterial außerhalb der Reichweite von Kindern auf.

Kinder und gefährdete Personen sollten auf die Gefahren von hohen Oberflächentemperaturen aufmerksam gemacht werden und diesen fernbleiben, um Verbrennungen oder andere ernsthafte Verletzungen zu vermeiden.

Versuchen Sie nicht, dass Gerät auf irgendeiner Weise zu verändern.

Bemalen Sie nicht die Oberfläche des Heizstrahlers.

Berühren Sie niemals den Heizstrahler mit nassen Händen.

Führen Sie keine Finger oder Fremdkörper in Öffnungen des Gerätes ein, da dies zu einem elektrischen Schlag oder Brand führen oder das Heizgerät beschädigt werden kann.

Berühren Sie, während des Betriebes, kein Teil des Heizstrahlers.

Trennen Sie den Heizstrahler immer von der Stromversorgung und lassen Sie es ausreichend lange abkühlen (mindestens 30min), bevor Sie die Position verändern oder daran arbeiten wollen.

Verwenden oder lagern Sie keine brennbaren Materialien in der Nähe des Gerätes.

Sprühen Sie keine Aerosole oder brennbare Materialien in der Nähe des Gerätes, während es in Betrieb ist.

Verwenden Sie das Heizgerät niemals in einer explosionsgefährdeten Umgebung, z. B. in Bereichen, in denen Benzin oder andere brennbare Flüssigkeiten oder Dämpfe gelagert werden.

Decken Sie das Heizgerät nicht ab.

Kleidungen oder andere brennbare Materialien sollten nicht an der Heizung aufgehängt oder in der Nähe der Heizung platziert werden.

Stellen Sie nach dem Auspacken sicher, dass das Gerät keine sichtbaren Schäden oder Manipulationen aufweist. Wenn das Gerät beschädigt erscheint, wenden Sie sich an den Händler, von dem Sie das Gerät erworben haben.

Überprüfen Sie das Gerät regelmäßig auf Beschädigungen. Verwenden Sie das Heizgerät nicht, wenn das Heizelement gerissen oder gebrochen ist. Wenn ein Schaden am Gerät vermutet wird, verwenden Sie es nicht mehr und kontaktieren Sie zur Kontrolle und Reparatur sofort den Lieferanten oder eine qualifizierte Person.

Dieser Heizstrahler ist für den Einsatz an einer einphasigen 220-240 V AC-Versorgung ausgelegt.

Dieser Heizstrahler muss geerdet sein. Daher muss er immer an ordnungsgemäß geerdete Steckdosen angeschlossen werden.

Stellen Sie sicher, dass sowohl der Stecker als auch die Steckdose sauber und staubfrei sind.

Um das Heizgerät vom Stromnetz zu trennen, greifen Sie den Stecker und ziehen Sie ihn aus der Steckdose raus. Ziehen Sie niemals am Kabel.

Berühren Sie den Stecker nicht mit nassen oder feuchten Händen.

Verwenden Sie kein Verlängerungskabel mit dieser Heizung.

Achten Sie darauf, dass das Netzkabel, während des Betriebs, nicht vor dem Heizgerät liegt oder hängt und halten Sie es vom Heizstrahler fern, da dieser heiß werden kann.

Halten Sie das Stromkabel, während der Handhabung und Installation, von scharfen Kanten fern.

Überprüfen Sie das Stromkabel und den Stecker regelmäßig auf Abnutzung oder Beschädigung und betreiben Sie das Heizgerät nicht mit einem beschädigten Kabel, Stecker oder einer losen Steckdose.

Wenn das Stromkabel beschädigt ist, muss es durch den Hersteller, seinem Kundendienst oder von einer ähnlich qualifizierten Person ersetzt werden, um eine Gefährdung zu vermeiden.

Stellen Sie das Heizgerät nicht unmittelbar über oder unter einer festen Steckdose oder Anschlussdose auf, weil die vom Gerät abgestrahlte Wärme den Stromanschluss oder den Stecker beschädigen kann.

Trennen Sie immer das Stromkabel vom Stromnetz, wenn Sie das Gerät nicht verwenden wollen.

Diese Heizung ist nur für die horizontale Wandmontage vorgesehen. Montieren Sie das Heizgerät nicht senkrecht. Bei vertikaler Installation erlischt die Garantie des Herstellers.

Verwenden Sie für die Installation nur das mitgelieferte Zubehör oder das Originalzubehör, das vom Hersteller genehmigt wurde.

Stellen Sie keine Gegenstände auf oder an das Gerät.

Ein Mindestsicherheitsabstand von 1500 mm sollte immer vor dem Gerät gelassen werden.

Dieser Heizstrahler muss mindestens 1800 mm über dem Boden montiert werden.

EINFÜHRUNG

Der Manta Carbon Infrarot Heizstrahler ist als robuster Indoor-Outdoor-Heizer konzipiert. Jede Komponente im Manta - Heizgerät ist auf Leistung optimiert. Dazu gehört auch die Veito Carbon Infrarotröhre, die mittelwellige Infrarotwärme erzeugt. Das Manta Heizgerät ist wetterfest, was bedeutet, dass Sie es auf folgenden Orten verwenden können: Terrassen, Raucherbereiche, Wintergärten, Restaurants, Hotels, Badezimmer, Garagen, Werkstätten, Fabriken, Lagerhallen und viele weitere.

Modell	Manta
Spannung	220-240V AC, 50/60Hz
Leistung	2500W
Maße (W x H x T)	1000 x 200 x 200 mm
Gewicht	3.5 kg
IP-Bewertung	IP66

REINIGUNG UND WARTUNG

Installation und Reparatur dürfen nur von einer qualifizierten und lizenzierten Person durchgeführt werden.

Trennen Sie das Heizgerät immer von der Stromversorgung und lassen Sie es abkühlen (min. 30min), bevor Sie die Position ändern oder daran arbeiten wollen.

Wenn sich im Inneren des Gerätes oder um das Heizelement herum Staub oder Schmutz angesammelt hat, lassen Sie das Gerät von einem qualifizierten Servicetechniker reinigen. Betreiben Sie das Heizgerät nicht in diesem Zustand.

Die einzige Wartung, die erforderlich ist, ist die Reinigung der Außenfläche des Heizstrahlers.

Verwenden Sie zum Reinigen des Heizgerätes keine aggressiven oder lösungsmittelhaltigen Reinigungsflüssigkeiten. Wischen Sie die Außenseite des Heizgerätes mit einem feuchten Tuch ab.

Wenn das Gerät bei Nichtgebrauch aus seiner Installationsposition entfernt wird, bewahren Sie es sorgfältig an einem sicheren, trockenen und für Kinder nicht erreichbaren Ort auf.

Berühren Sie das Heizelement nicht mit bloßen Fingern, da Rückstände von Ihrer Hand die Lebensdauer der Lampe beeinträchtigen kann. Wenn es versehentlich berührt wird, entfernen Sie die Fingerabdrücke mit einem weichen mit Spiritus oder Alkohol angefeuchteten Tuch.

Versuchen Sie nicht elektrische oder mechanische Funktionen an diesem Heizgerät zu reparieren oder einzustellen.

Der Heizstrahler enthält keine vom Benutzer zu wartenden Teile. Überprüfen Sie das Gerät regelmäßig auf Beschädigungen. Bei Verdacht auf eine Beschädigung des Gerätes ist die Verwendung sofort abzubrechen und der Lieferant oder eine qualifizierte Person für die Reparatur zu kontaktieren.

INSTALLATION

Die Installation darf nur von einer lizenzierten und autorisierten Person durchgeführt werden.

Schließen Sie das Gerät nur an eine Stromversorgung an, die den Angaben auf dem Typenschild entspricht.

Dieser Heizstrahler muss gemäß den in den Diagrammen angegebenen minimalen Installationsabständen installiert werden.

Der Heizstrahler sollte immer ein Minimum von 300 mm Abstand zur Decke haben.

Markieren und bohren Sie die Befestigungslöcher an die Decke oder Wand.

Befestigen Sie die Halterung an die Decke oder Wand.

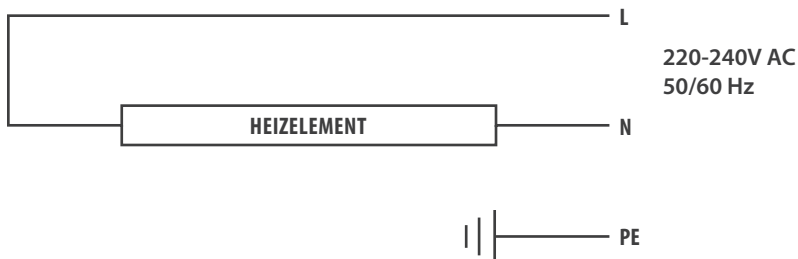
Bringen Sie den Heizstrahler an die Halterung an. Setzen Sie die M6-Schrauben in die Schlitz am Heizstrahler ein und befestigen Sie diese.

Positionieren Sie den Heizstrahler bis zum gewünschten Winkel und befestigen Sie diesen mit der Schraube und der Mutter an der Wandhalterung.

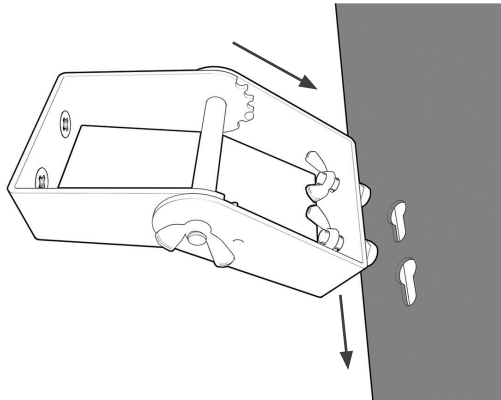
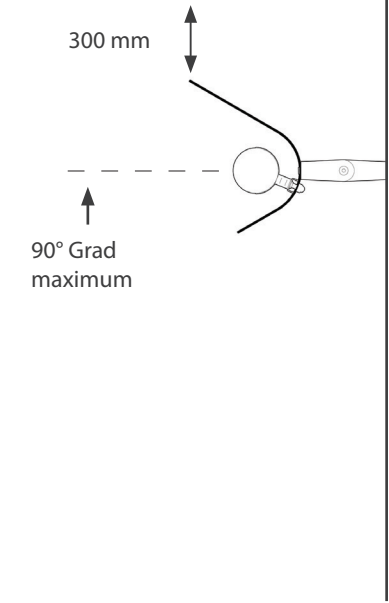
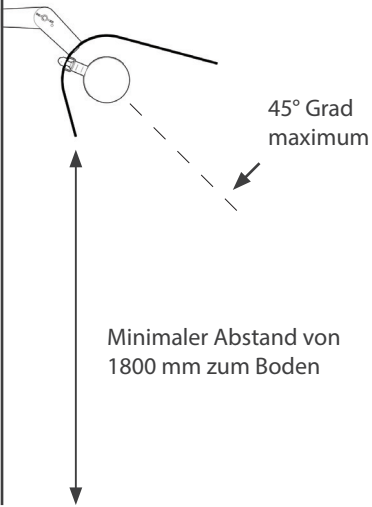
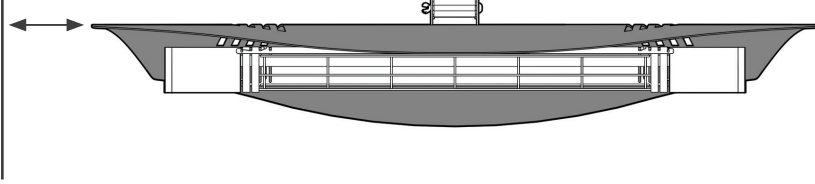
Positionieren Sie den Heizstrahler nicht in einem Winkel von mehr als 90 ° und weniger als 45 °.

Stecken Sie das Stromkabel ein und nehmen Sie den Heizstrahler in Betrieb.

SCHALTPLAN



300 mm





Für elektrogeräte, die innerhalb der Europäischen Gemeinschaft verkauft werden. Am Ende der Lebensdauer der elektrogeräte sollten diese nicht im Hausmüll entsorgt werden. Bitte dort recyceln, wo entsprechende Einrichtungen vorhanden sind. Erkundigen Sie sich bei Ihrer örtlichen Behörde oder Ihrem Händler nach den Recycling - Vorschriften in Ihrem Land.

