

Full HD Outdoor Wi-Fi Camera

Robust genug für die Veranda und so elegant, dass sie auch in Ihr Wohnzimmer passt – die DCS-8302LH revolutioniert die Videoüberwachung im Heimbereich mit brillanter Bildqualität in Full HD 1080p.

DCS-8302LH

- Auflösung in Full HD 1080p bei 30 Bildern pro Sekunde und Weitwinkel-Blickfeld von 135 Grad, damit Ihnen nichts entgeht
- Dank Infrarot-Nachtsicht sehen Sie auch bei völliger Dunkelheit bis zu 5 Meter weit
- KI-gestützte Personenerkennung registriert intelligent menschliche Bewegungen
- Verbesserte Geräusch- und Bewegungserkennung erweitert und optimiert Ihre Heimüberwachung
- Witterungsbeständigkeit ermöglicht die Installation im überdachten Außenbereich
- Betrieb auch bei extremen Temperaturen von -20 bis 45 °C
- Zwei-Wege-Audio mit integriertem Mikrofon und Lautsprecher, damit Sie hören und gehört werden
- Die 95 dB laute Sirene vertreibt Eindringlinge und macht Sie auf Vorkommnisse aufmerksam
- Flexible Verbindung per WLAN oder Ethernet
- Schnellere Einrichtung per Bluetooth Low Energy
- Unterstützt verschiedene Aufzeichnungsoptionen: Cloud / microSD (max. 256 GB) / Smartphone
- Kompatibel mit NAS/NVR mit ONVIF-Profil S
- Unterstützt modernste WLAN-Verschlüsselung per WPA3™
- Vielseitige drehbare Halterung für optimale Ausrichtung
- Wand-, Decken- und Mastmontage möglich
- Zugriff jederzeit und überall mit der kostenlosen mydlink™ App
- Kompatibel mit Google Assistant und Alexa²



Echte Full-HD-Bildqualität

Auflösung von 1080p bei 30 Bilder/s



Wetterfest

Für Installation im überdachten Außenbereich geeignet



KI-gestützte Personenerkennung

Intelligente Erkennung menschlicher Bewegungen



Tag & Nacht

Bis zu 5 Meter Sichtweite im Dunkeln



Zwei-Wege-Audio

Audioübertragung per integriertem Mikrofon und Lautsprecher



Unterstützt WPA3

Mehr Sicherheit durch modernste WLAN-Verschlüsselung



Integrierte Sirene

Bei Auslösung ertönt die 95 dB laute Sirene



ONVIF-konform

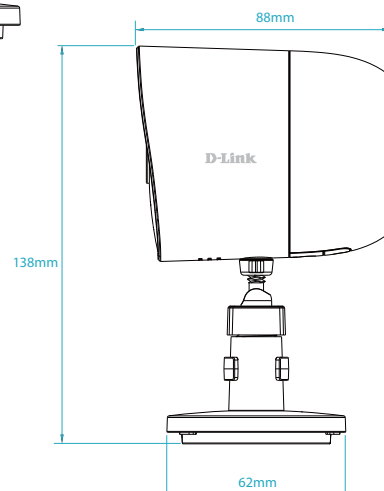
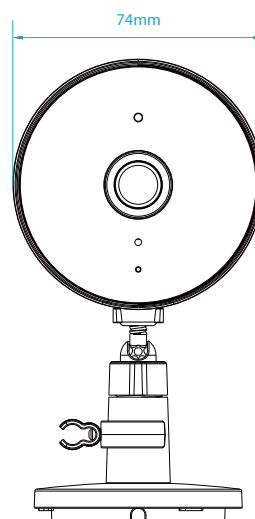
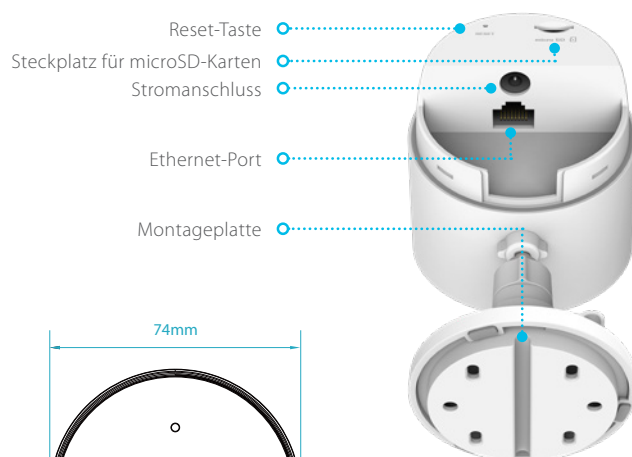
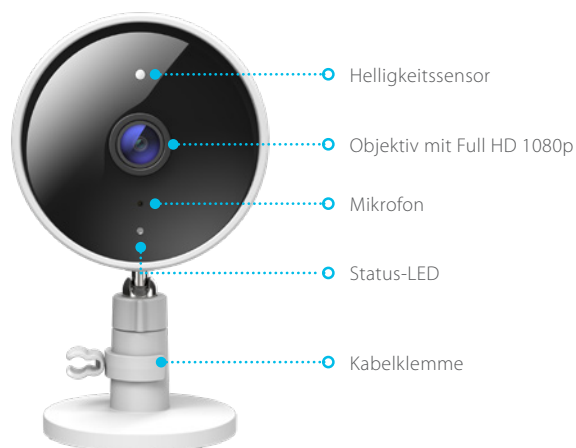
ONVIF-Unterstützung für unterbrechungsfreie Aufzeichnung mit kompatiblen NVR, VMS oder NAS

Allgemein	
Videokomprimierung	H.264
Max. Auflösung	2 Megapixel (Full HD)
Max. Frame	1080p (1920 x 1080)
Bildsensor	Progressiver CMOS-Sensor 1/2,9"
Nachtsicht – IR-LED	5 m
Brennweite	3 mm
Blende	F2.4
Bildwinkel	(H) 109° (V) 57° (D) 135°
Mechanisches PTZ	Nein
Audio	Mikrofon und Lautsprecher integriert
Audio-Codec	MPEG-2 AAC LC

Funktionen	
WLAN-Standard (IEEE)	802.11n/g
WLAN-Frequenzband	2,4 GHz
Sicherheitsprotokoll	WPA3
Bluetooth	Bluetooth Low Energy 4.0
Netzwerkprotokolle	IPv4, IPv6 Dual Stack, Bonjour (mDNS und DNS-SD), ONVIF Profile S, RTSP, SRTP (D-Link Private), HTTPS

Software	
Geräteverwaltung	mydlink App (iOS und Android), mydlink Portal
Funktionen	Bewegungserkennung, Personenerkennung, Geräuscherkennung
Aufzeichnung	mydlink Cloud-Aufzeichnung, Aufzeichnung auf microSD-Karte (bis 256 GB) ³
Benachrichtigungen	Push-Benachrichtigungen mit Momentaufnahme und Schnellzugriff-Schaltflächen (2 festgelegte Kontaktnummern und Live-Ansicht)
Sprachassistenten	Amazon Alexa, Google Assistant

Geräteeigenschaften	
Stromeingang	100 bis 240 V AC, 50/60 Hz
Stromausgang	12 V DC, 1,0 A
max. Leistungsaufnahme	7 W ± 5 %
Kabellänge	3 m
Innen-/Außenbereich	Geeignet für aufrechte Installation im überdachten Außenbereich ⁴ und für den Innenbereich
Betriebstemperatur	-20 bis 45°C
Lagertemperatur	-20 bis 70 °C
Luftfeuchtigkeit für Betrieb/ Lagerung	max. 90%, nicht kondensierend
Gewicht	250 g
Abmessungen	138 x 88 x 62 mm
Zertifizierungen	CE, LVD, RCM, FCC Class B, IC, NCC/BSMI



¹ Amazon Alexa und Google Assistant sind unter Umständen nicht in allen Regionen verfügbar. ² Die Verwendung von Audio- oder Videoausrüstung für Bild- oder Tonaufnahmen von Personen, die mit der Aufzeichnung nicht einverstanden sind, ist in einigen Staaten untersagt. Der Endnutzer ist allein verantwortlich für die Einhaltung geltender staatlicher, regionaler und bundesstaatlicher Gesetze. ³ microSD-Karte nicht im Lieferumfang enthalten. Es werden Speicherkapazitäten bis 256 GB unterstützt. ⁴ Dieses Gerät ist für die Installation unter Dachvorsprüngen oder an ähnlich geschützten Orten ausgelegt und darf nur mit der vorgesehenen Ausrichtung angebracht werden. Bitte achten Sie bei der Installation darauf, dass der Gummistopfen nach unten zeigt, und wählen Sie einen Ort, an dem das Gerät nicht dauerhaft Wasser ausgesetzt ist.