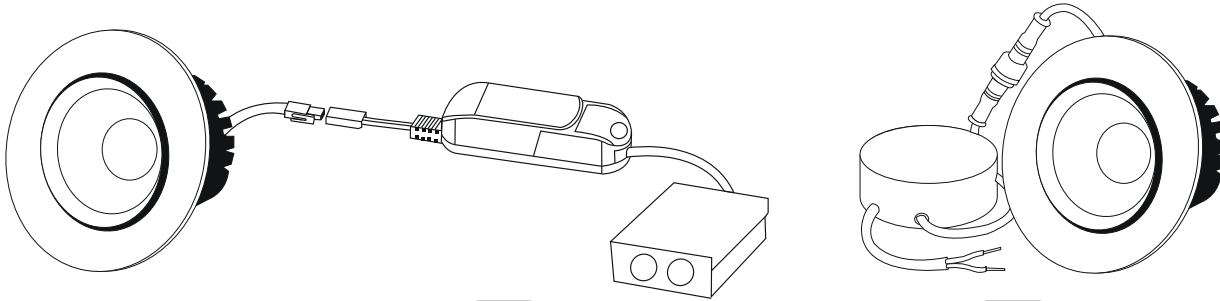


## maxLUCE LED Spot «SOLV» / «SOLV-IP65»

## MONTAGEANLEITUNG / INSTRUCTION DE MONTAGE / ISTRUZIONI DI MONTAGGIO



## INHALT/ TENHEUR/ CONTENUTO:

1 maxLUCE LED SPOT SET

IP 44 SOLV

IP 65 SOLV-IP65

## WARNHINWEISE

**DE** Die Montage und Inbetriebnahme darf nur von autorisiertem Fachpersonal durchgeführt werden (Elektroinstallateur). Die Leuchte dient ausschliesslich der Beleuchtung und ist entsprechend den Errichtungsbestimmungen zu installieren. Eine andere Nutzung oder ein anderer Einbau gilt als „nicht bestimmungsgemäss“. Achtung! Während der Verdrahtung und Installation der Leuchten und Versorgungsgeräte immer spannungslos arbeiten. Nichtbeachten kann zur Zerstörung der LED-Module führen. Technische Änderungen vorbehalten. Die Lampen können in der Leuchte nicht ausgetauscht werden.

Dieses Produkt enthält eine Lichtquelle der Energieeffizienzklasse F

## AVERTISSEMENTS

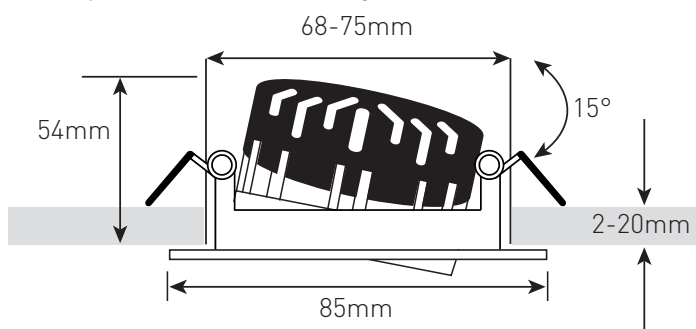
**FR** Le montage et la mise en service ne peuvent être effectués que par du personnel spécialisé autorisé (installateur électrique). Le luminaire sert uniquement à éclairer et doit être installé conformément aux dispositions d'édification. Une autre utilisation ou intégration est considérée comme „non conforme aux dispositions“. Attention! Toujours travailler hors tension lors du câblage et de l'installation des luminaires et unités d'alimentation. Le non-respect de cette consigne peut entraîner la destruction des modules à LED. Sous réserve de modifications. Les lampes ne peuvent être pas remplacé sur la luminaire.

Ce produit contient une source lumineuse de classe d'efficacité énergétique F

## AVVERTENZE

**IT** Montaggio e messa in funzione possono essere effettuati solo da personale specializzato autorizzato (elettroinstallatori). Il proiettore serve esclusivamente a scopo di illuminazione e deve essere installato secondo le disposizioni di montaggio. Un altro utilizzo o un'altra modalità di incasso sono considerati „non conformi“. Attenzione! Lavorare sempre in assenza di tensione mentre si cablano e si installano gli apparecchi e le unità di alimentazione. In caso contrario i moduli LED possono andare distrutti. I dati tecnici possono subire modifiche senza preavviso. Le lampadine non possono essere sostituite.

Questo prodotto contiene una sorgente luminosa di classe di efficienza energetica F



## Mit rotem Cover

Geeignet zum direkten Einbau in die Dämmung oder Isolation mit Dampfsperre – weder Einbaudose noch zusätzlicher Raum für die Kühlung sind notwendig!

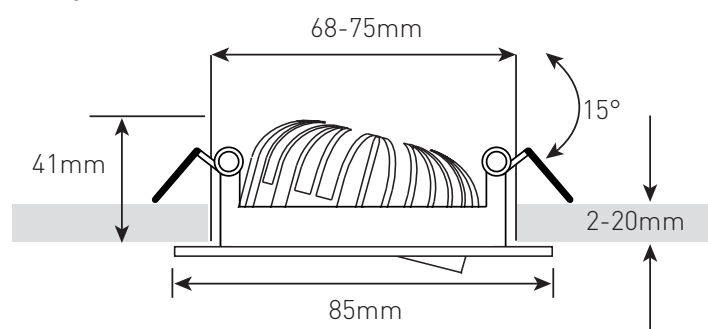
## Avec couvercle rouge

Convient pour un montage direct dans l'isolation ou dans l'isolation avec pare-vapeur - ni caisson de montage ni espace de refroidissement supplémentaire ne sont nécessaires!



## MAX HAURI AG

Weidstrasse 16 • CH-9220 Bischofszell • Tel. +41 71 424 25 25 • Fax +41 71 424 25 90 • www.maxhauri.ch • info@maxhauri.ch



## Ohne rotem Cover

Für den Einsatz in Decken mit niedriger Einbautiefe. Durch das werkzeuglose Entfernen des roten Covers, reduziert sich die Einbautiefe auf 41mm.

**[ohne Cover dürfen SOLV und SOLV-IP65 nicht mehr direkt in die Dämmung eingesetzt werden].**

## Sans couvercle rouge

Pour une utilisation dans des plafonds à faible profondeur d'encastrement. En retirant le couvercle rouge sans outil, la profondeur de montage est réduite à 41 mm.

**[Sans le couvercle, la SOLV et SOLV-IP65 ne doit plus être insérée directement dans l'isolant].**



Montage