

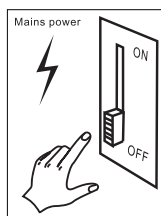


maxLUCE AURA 400

BEDIENUNGSANLEITUNG

MODE D'EMPLOI

ISTRUZIONE D'USO



Warnhinweise

Die Montage und Inbetriebnahme darf nur von autorisiertem Fachpersonal durchgeführt werden (Elektroinstallateur). Achtung! Während der Verdrahtung und Installation der Leuchten immer spannungslos arbeiten. Nichtbeachten kann zur Zerstörung der LED-Module führen. Dieses Produkt enthält eine Lichtquelle der Energieeffizienzklasse C

Avertissements

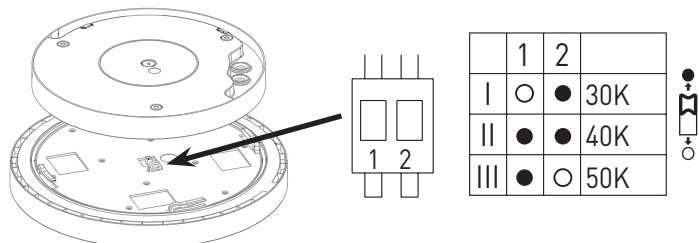
Le montage et la mise en service ne doivent être effectués que par du personnel spécialisé autorisé (électricien autorisé). Attention! Toujours travailler hors tension lors du câblage et de l'installation des luminaires. Le non-respect de cette consigne peut entraîner la destruction des modules à LED. Ce produit contient une source lumineuse de classe d'efficacité énergétique C

Avvertenze

Montaggio e messa in funzione possono essere effettuati solo da personale specializzato autorizzato (elettricista autorizzato). Attenzione! Lavorare sempre in assenza di tensione mentre si cablano e si installano gli apparecchi. In caso contrario i moduli LED possono andare distrutti. Questo prodotto contiene una sorgente luminosa di classe di efficienza energetica C

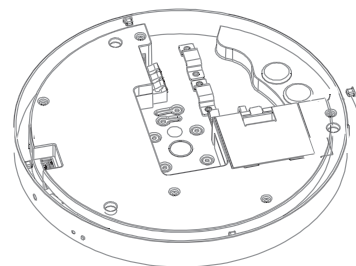
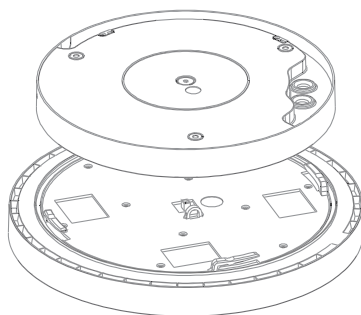
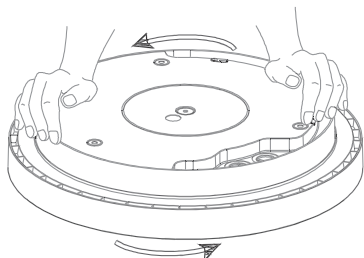
Farbtemperatur Schalterstellung

Position du commutateur de température de couleur / Posizione dell'interruttore della temperatura di colore



Code	Farbtemperatur Température de couleur Temperatura di colore	Kelvin	Lumen
30K	Warm	3000	3020
40K	Natural	4000	3220
50K	Cool	5000	3120

Montage und Anschluss / Montage et raccordement / Montaggio e collegamento



Montage und Anschluss / Montage et raccordement / Montaggio e collegamento

