



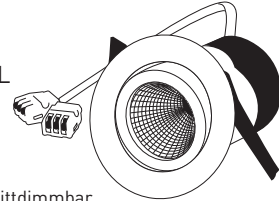
19.05.2021 137270 | 137271

# maxLUCE LED Spot «ROUND 230»

## MONTAGEANLEITUNG INSTRUCTION DE MONTAGE ISTRUZIONI DI MONTAGGIO

**INHALT/ TENHEUR/ CONTENUTO:**  
1 maxLUCE LED SPOT plug and play

230V  
braun/brun/bruno= L  
blau/bleu/blu= N



Phasenabschrittdimmbar  
Gradation coupure de phase  
Gradazione taglio di fase

### WARNHINWEISE

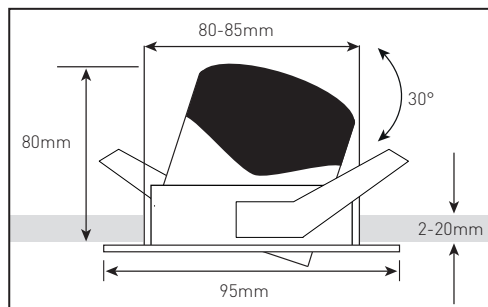
**DE** Die Montage und Inbetriebnahme darf nur von autorisiertem Fachpersonal durchgeführt werden (Elektroinstallateur). Die Leuchte dient ausschliesslich der Beleuchtung und ist entsprechend den Errichtungsbestimmungen zu installieren. Eine andere Nutzung oder ein anderer Einbau gilt als „nicht bestimmungsgemäss“. Achtung! Während der Verdrahtung und Installation der Leuchten und Versorgungsgeräte immer spannungslos arbeiten. Nichtbeachten kann zur Zerstörung der LED-Module führen. Technische Änderungen vorbehalten. Die Lampen können in der Leuchte nicht ausgetauscht werden. Dieses Produkt enthält eine Lichtquelle der Energieeffizienzklasse E

### AVERTISSEMENTS

**FR** Le montage et la mise en service ne peuvent être effectués que par du personnel spécialisé autorisé (installateur électrique). Le luminaire sert uniquement à éclairer et doit être installé conformément aux dispositions d'édification. Une autre utilisation ou intégration est considéré comme „non conforme aux dispositions“. Attention! Toujours travailler hors tension lors du câblage et de l'installation des luminaires et unités d'alimentation. Le non-respect de cette consigne peut entraîner la destruction des modules à LED. Sous réserve de modifications. Les lampes ne peuvent être pas remplacé sur la luminaire. Ce produit contient une source lumineuse de classe d'efficacité énergétique E

### AVVERTENZE

**IT** Montaggio e messa in funzione possono essere effettuati solo da personale specializzato autorizzato (elettoinstallatori). Il proiettore serve esclusivamente a scopo di illuminazione e deve essere installato secondo le disposizioni di montaggio. Un altro utilizzo o un'altra modalità di incasso sono considerati „non conformi“. Attenzione! Lavorare sempre in assenza di tensione mentre si cablano e si installano gli apparecchi e le unità di alimentazione. In caso contrario i moduli LED possono andare distrutti. I dati tecnici possono subire modifiche senza preavviso. Le lampaden non possono essere sostituite. Questo prodotto contiene una sorgente luminosa di classe di efficienza energetica E



**MAX HAURI AG**

Weidstrasse 16 • CH-9220 Bischofzell • Tel. +41 71 424 25 25 • Fax +41 71 424 25 90 • www.maxhauri.ch • info@maxhauri.ch

