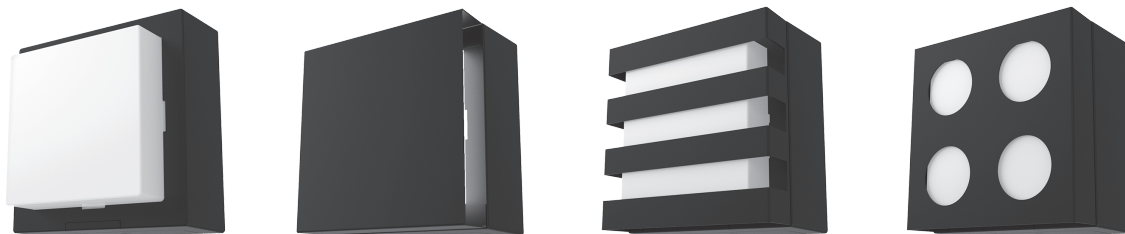
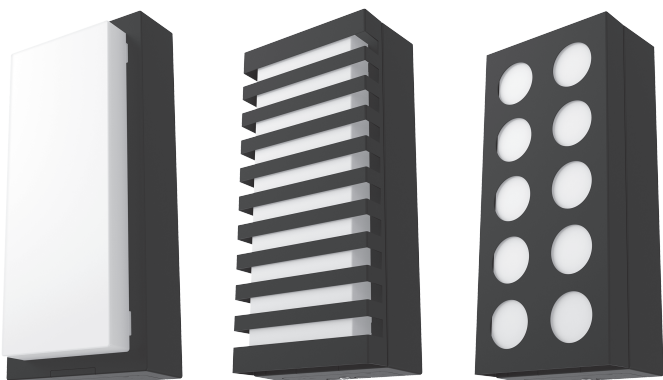


Leuchte Würfel Cube



Leuchte LongLED



RondoLED



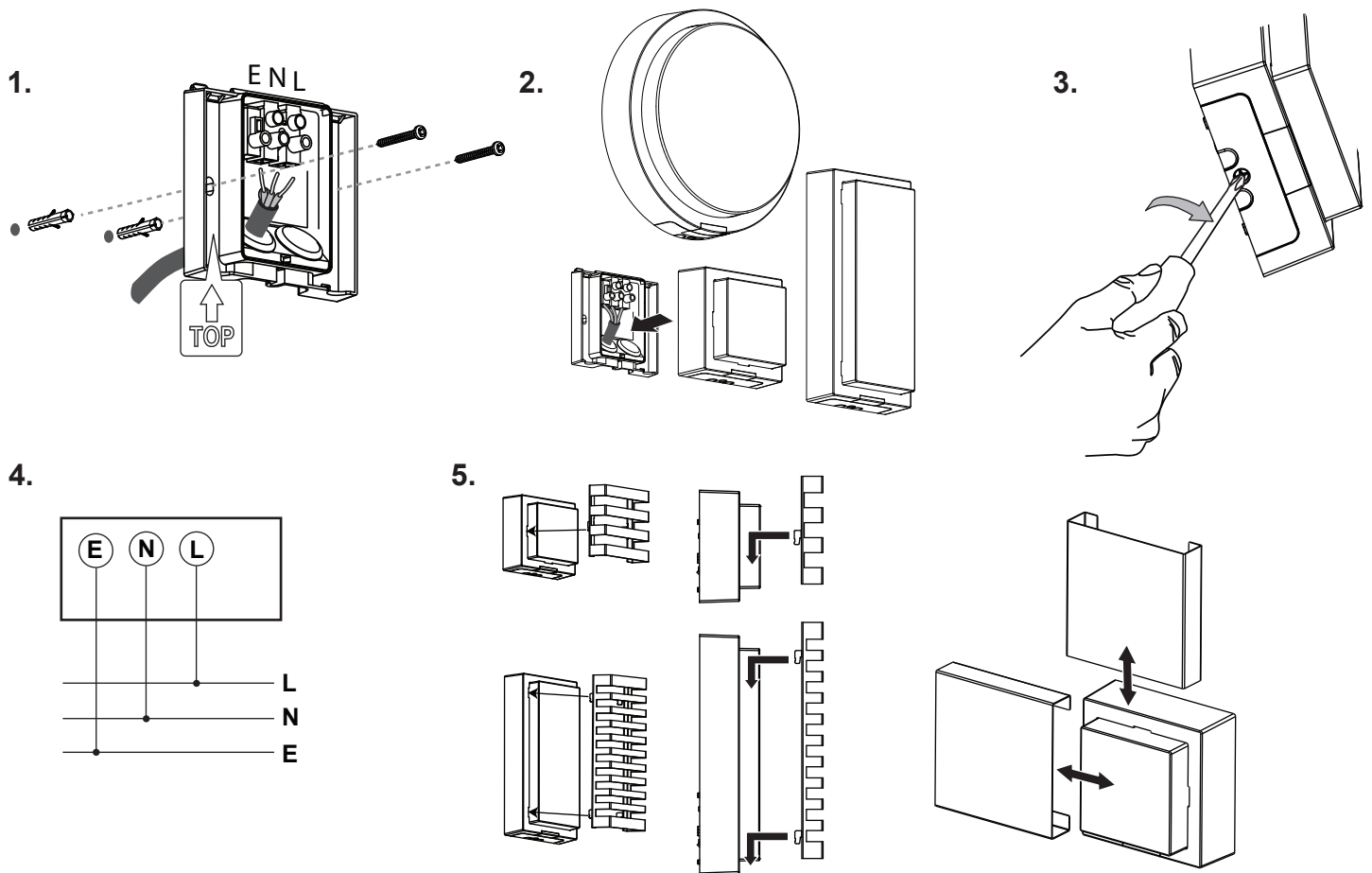
DE - Technische Daten

Nennspannung: 220–240 V ~ 50 Hz
Lichtleistung: 8.5W LED mit Vollabdeckung
Lichtleistung: 4.5W LED ohne oder mit Teilabdeckung
Lichtstrom: 1000 lm mit Vollabdeckung
Lichtstrom: 500 lm ohne oder mit Teilabdeckung
Farbtemperatur: ca. 3000 K
Schutzart: IP65, Klasse II, CE
Abmessungen:
Leuchte Würfel Cube: 120 x 120 x 67mm
Leuchte LongLED: 260 x 120 x 67mm
RondoLED: 243 x 243 x 72mm
Temperaturbereich: -20 bis +45°C

FR - Caractéristiques techniques

Tension nominale : 220–240 V ~ 50 Hz
Source lumineuse : 8.5W LED avec couverture totale
Source lumineuse : 4.5W LED sans ou avec couverture partielle
Flux lumineux : 1000 lm avec couverture totale
Flux lumineux : 500 lm sans ou avec couverture partielle
Température du couleur : env. 3000 K
Protection : IP65, classe II, CE
Dimension:
Leuchte Würfel Cube: 120 x 120 x 67mm
Leuchte LongLED: 260 x 120 x 67mm
RondoLED: 243 x 243 x 72mm
Plage de température : -20 à +45°C





DE - Installationsanleitung

1. Beschreibung

Hochwertige Leuchte für Wand-, Innen- und Aussenmontage. Erhältlich mit und ohne integrierten Bewegungsmelder!

2. Sicherheitshinweise!

Unterbrechen Sie die Stromzufuhr bevor Sie mit der Installation beginnen. Nur Fachpersonen dürfen Arbeiten am Stromnetz ausführen. Die Leuchte darf nicht auf ungeeigneten Oberflächen montiert werden. Defekte Schutzgläser ersetzen. Diese Leuchte enthält eingebaute LED's. Diese können nicht ersetzt werden. Die Montage nur gemäss den landesüblichen Normen ausführen.

3. Montage

– Bohrlöcher anzeichnen, in Durchmesser und Tiefe zu den entsprechenden Dübeln passende Löcher bohren; Dübel fest in die Bohrungen eindrücken. Siehe Abb. 1 und 2.

Anschluss: Phase, Nullleiter und Neutralleiter:

– Führen Sie vor dem Anschluss das Kabel zuerst durch die Befestigungsmutter. Dann das Netzanschlusskabel mit Phase, Nullleiter und Erdung in die Klemmen der Anschlusschülse führen und die Klemmen mit den seitlichen Schrauben anziehen. Danach Leuchte fixieren mit Schraube Abb.3

4. Installation

Der Stromkreis muss mit einem Leistungsschutzschalter abgesichert sein.

L = Stromführender Leiter (braun oder schwarz)

N = Neutralleiter (blau)

(PE) = Erdung (grün/gelb)

Standard Anschluss mit Schalter zum Ausschalten des Lichts /Automatikmodus. ACHTUNG: DAS LICHT KANN MIT EINEM KURZEN STROMUNTERBRUCH AKTIVIERT WERDEN! UNTERBRECHEN SIE DIE STROMZUFUHR FÜR CA. 10 SEKUNDEN DAMIT DIE ELEKTRONIK IN DEN STANDARD ZEITMODUS ZURÜCK KEHRT!

Abdeckplatten: Falls gewünscht Abdeckplatte befestigen, siehe Abb. 5.

FR - Notice d'installation

1. Description du produit

Lampe de haut qualité pour montage mural à l'intérieur ou extérieur. Disponible avec ou sans détecteur de mouvement intégré.

2. Consignes de sécurité!

Avant l'installation, contrôlez que les câbles électriques ne soient pas sous tension. L'installation ne doit être faite que par des électriciens qualifiés en respectant les réglementations du pays correspondant. Remplacer les verres de protection défectueux. Ce luminaire contient des LED intégrées qui ne peuvent pas être remplacées.

3. Montage

– Marquer les trous de fixation et percer en correspondance avec les chevilles et vis de fixation; enfoncer fermement les chevilles dans les trous. Voir fig. 1 et 2.

Raccordement: phase, neutre et terre :

- Avant le raccordement, faire passer le câble dans l'écrou de fixation. Introduire ensuite le câble de raccordement au réseau avec la phase, le neutre et la terre dans les bornes de la douille de raccordement et serrer les bornes avec les vis latérales. Ensuite fixer avec la vis fig.3

4. Installation

Le circuit électrique doit être protégé par un disjoncteur de protection.

L = Phase (marron ou noir)

N = Neutre (bleu)

(PE) = Terre (vert/jaune)

Raccordement standard avec interrupteur pour éteindre la lumière /mode automatique. ATTENTION: LA LUMIÈRE PEUT ÊTRE ACTIVÉE AVEC UNE BRÈVE INTERRUPTION DE COURANT! COUPEZ L'ALIMENTATION ÉLECTRIQUE PENDANT ENV. 10 SECONDES POUR QUE L'ÉLECTRONIQUE REVIENT EN MODE DE TEMPORISATION STANDARD

Plaques de recouvrement: Si souhaité, fixer la plaque de recouvrement, voir fig. 5.