

XLED home 2 V2

Sensor-LED-Strahler

XLED home 2 XL S weiss

EAN: 4007841 030070

E-Nummer: 924700185

neva
lux



- Neue Version mit warmweisser Lichtfarbe (3000K) und mehr Lumen/Watt
- Automatisches Licht für den vielseitigen Einsatz im Aussenbereich IP44
- Horizontal und vertikal schwenkbarer LED-Panel in edler Opal-Optik
- Einfach abdeckbarer 180° Bewegungsmelder mit 10 Metern Reichweite
- XL-Variante für maximale Leuchtkraft
- Slave-Geräte ohne Melder für einfache Vernetzung verfügbar
- Eckwandhalter als Zubehör erhältlich

Taghelles Licht in XL. Lichtstarker Sensor-Aussenstrahler XLED home 2 XL S mit 10 m Sensor-Reichweite. Ideal zur Ausleuchtung grösserer Flächen wie Zufahrten, Innenhöfe oder Gärten. Schwenkbarer Präzisions-IR-Sensor mit 180° Erfassung. Voll schwenkbares LED-Panel (180°, horizontal und vertikal). Anspruchsvolle Opal-Abdeckung für optimale Lichtverhältnisse. 2124 lm, 19,3 W, 180° Erfassungswinkel, Hochwärmeleitendes Magnesium Composit Kühlsystem (HCMC).

XLED home 2 V2

Sensor-LED-Strahler

XLED home 2 XL S weiss

EAN: 4007841 030070

E-Nummer: 924700185



neva
lux

TECHNISCHE DATEN

Netzanschluss	220 – 240 V / 50 – 60 Hz	Reichweite Radial	r = 5 m (39 m ²)
Einstellungen via	Potis	Reichweite Tangential	r = 10 m (157 m ²)
Abmessungen (L x B x H)	161 x 180 x 240 mm	Dämmerungsschalter	Ja
Sensortechnologie	Passiv Infrarot	Dämmerungseinstellung	2 – 2000 lx
Vernetzung	Nein	Dämmerungseinstellung Teach	Nein
Anwendung, Ort	Aussenbereich	Zeiteinstellung	8 s – 35 Min.
Anwendung, Raum	Aussenbereich Rund ums Haus Terrasse / Balkon Hof & Einfahrt	Grundlichtfunktion	Nein
Montageort	Wand Ecke	Leistung	19,3 W
Montageart	Aufputz	Leuchtstofflampen EVG	430 W
Montagehöhe	1,8 – 4 m	Leuchtstofflampen unkompenziert	500 VA
optimale Montagehöhe	2 m	Leuchtstofflampen reihenkompenziert	900 VA
Montagehöhe max	4,00 m	Leuchtstofflampen parallelkompenziert	500 VA
Leistung	19,3 W	LED Lampen < 2 W	16 W
gemessener Lichtstrom (360°)	2124 lm	LED Lampen > 2 W < 8 W	64 W
Farbtemperatur	3000 K	LED Lampen > 8 W	64 W
Farbabweichung LED	SDCM3	Kapazitive Belastung in uF	88 µF
Farbwiedergabeindex	80-89	Schutzart	IP44
Mit Leuchtmittel	Ja, STEINEL LED-System	Schutzklasse	II
Leuchtmittel	LED nicht austauschbar	Umgebungstemperatur	-20 – 40 °C
Lebensdauer LED (Max. °C)	50000 Std	Werkstoff des Gehäuses	Kunststoff
Lichtstromrückgang nach LM80	L70B10	Werkstoff der Abdeckung	Kunststoff opal
Sockel	Ohne	Farbe	Weiss
LED Kühlsystem	HCMC (High Conductive Magnesium Composite)	Herstellergarantie	5 Jahre
Mit Bewegungsmelder	Ja	Abdeckmaterial Lieferumfang	Aufkleber
Unterkriechschutz	Ja	EPREL Kategorie	Lichtquelle
segmentweise Ausblendung	Ja		
Elektronische Skalierbarkeit	Nein		
Mechanische Skalierbarkeit	Nein		

XLED home 2 V2

Sensor-LED-Strahler

XLED home 2 XL S weiss

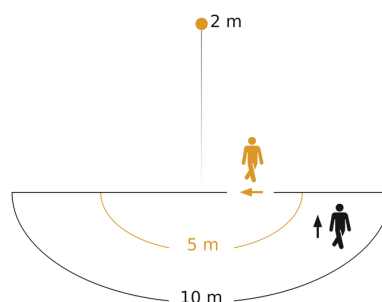
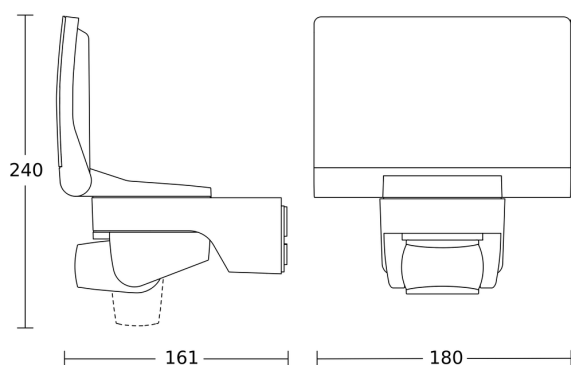
EAN: 4007841 030070

E-Nummer: 924700185



neva lux

ILLUSTRATIONEN



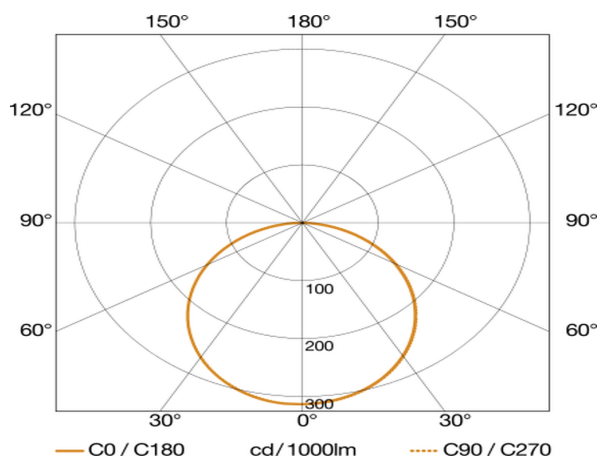
Mögliche Montagehöhe: 1,80 m - 4,00 m

Orange: radial

Schwarz: tangential

Technische Zeichnungen

Sensorerfassungsbereiche



Lichtverteilungskurven

XLED home 2 V2

Sensor-LED-Strahler

XLED home 2 XL S weiss

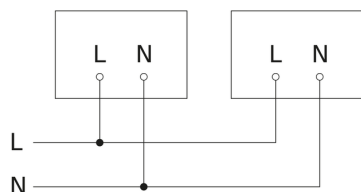
EAN: 4007841 030070

E-Nummer: 924700185



neva
lux

SCHALTBILDER



Schaltplan

XLED home 2 V2

Sensor-LED-Strahler

XLED home 2 XL S weiss

EAN: 4007841 030070

E-Nummer: 924700185



neva
lux

HIGHLIGHTS



Inklusive STEINEL LED-System



HCMC Kühlsystem



UV-beständiger Kunststoff



Farbwiedergabeindex Ra \geq 80



Optionaler Eckwandhalter

XLED home 2 V2

Sensor-LED-Strahler

XLED home 2 XL S weiss

EAN: 4007841 030070

E-Nummer: 924700185



neva
lux

ZUBEHÖR

Artikel	Artikelnummer	Bezeichnung
	4007841053086	Eckwandhalter XLED Home 2/ Pro 240 graphit Zubehör
	4007841055615	Eckwandhalter XLED home 2/ PRO 240 weiss Zubehör
	4007841055875	Eckwandhalter XLED home 2/ PRO 240 schwarz Zubehör
	4007841053109	Eckwandhalter XLED home 2 silber Zubehör