

XLED home 2 V2

Sensor-LED-Strahler

XLED home 2 S schwarz

EAN: 4007841 033071

E-Nummer: 924700188

neva
lux



- Neue Version mit warmweisser Lichtfarbe (3000K) und mehr Lumen/Watt
- Automatisches Licht für den vielseitigen Einsatz im Aussenbereich IP44
- Horizontal und vertikal schwenkbarer LED-Panel in edler Opal-Optik
- Einfach abdeckbarer 180° Bewegungsmelder mit 10 Metern Reichweite
- XL-Variante für maximale Leuchtkraft
- Slave-Geräte ohne Melder für einfache Vernetzung verfügbar
- Eckwandhalter als Zubehör erhältlich

Topseller. Jetzt noch besser. Sensorgesteuerter Aussenstrahler XLED home 2 S für noch mehr Sicherheit und Geborgenheit. Voll schwenkbares LED-Panel in edler Edlestahl-optik. Für höchste Ansprüche an Design und maximalen Lichtkomfort. 1550 lm bei einer Leistungsaufnahme von nur 13,7 W. Schwenkbarer Präzisions-IR-Sensor (horizontal: 180°, vertikal: 90°). 180° Erfassungswinkel, 10 m Reichweite, 3000 K. Hochwärmeleitfähiges Magnesium-Verbundkühlsystem (HCMC).

XLED home 2 V2

Sensor-LED-Strahler

XLED home 2 S schwarz

EAN: 4007841 033071

E-Nummer: 924700188



neva
lux

TECHNISCHE DATEN

Netzanschluss	220 – 240 V / 50 – 60 Hz	Unterkriechschutz	Ja
Einstellungen via	Potis	segmentweise Ausblendung	Ja
Abmessungen (L x B x H)	161 x 180 x 218 mm	Elektronische Skalierbarkeit	Nein
Sensortechnologie	Passiv Infrarot	Mechanische Skalierbarkeit	Nein
Vernetzung	Nein	Reichweite Radial	r = 5 m (39 m ²)
Anwendung, Ort	Aussenbereich	Reichweite Tangential	r = 10 m (157 m ²)
Anwendung, Raum	Aussenbereich Rund ums Haus Terrasse / Balkon Hof & Einfahrt	Dämmerungsschalter	Ja
Montageort	Wand Ecke	Dämmerungseinstellung Teach	Nein
Montageart	Aufputz	Zeiteinstellung	8 s – 35 Min.
Montagehöhe	1,80 – 4,00 m	Hauptlicht einstellbar	Nein
optimale Montagehöhe	2 m	Grundlichtfunktion	Nein
Montagehöhe max	4,00 m	Leistung	13,7 W
Leistung	13,7 W	Softlichtstart	Nein
Farbtemperatur	3000 K	Schlagfestigkeit	IK03
Farbabweichung LED	SDCM3	Schutzart	IP44
Farbwiedergabeindex	80-89	Schutzklasse	II
Mit Leuchtmittel	Ja, STEINEL LED-System	Umgebungstemperatur	-20 – 40 °C
Leuchtmittel	LED nicht austauschbar	Werkstoff des Gehäuses	HCMC
Lebensdauer LED (Max. °C)	50000 Std	Werkstoff der Abdeckung	Kunststoff opal
Lebensdauer LED L70B50 (25°)	> 60000 Std	Farbe	Schwarz
Lichtstromrückgang nach LM80	L70B10	Herstellergarantie	5 Jahre
Sockel	Ohne	Inkl. Eckwandhalter	Nein
LED Kühlsystem	HCMC (High Conductive Magnesium Composite)	EPREL Kategorie	Lichtquelle
Mit Bewegungsmelder	Ja		
Öffnungswinkel	35 °		

XLED home 2 V2

Sensor-LED-Strahler

XLED home 2 S schwarz

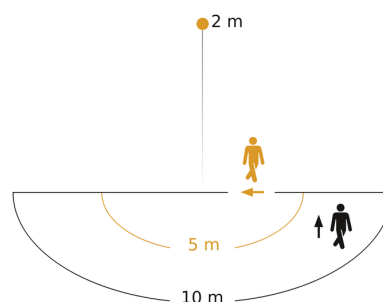
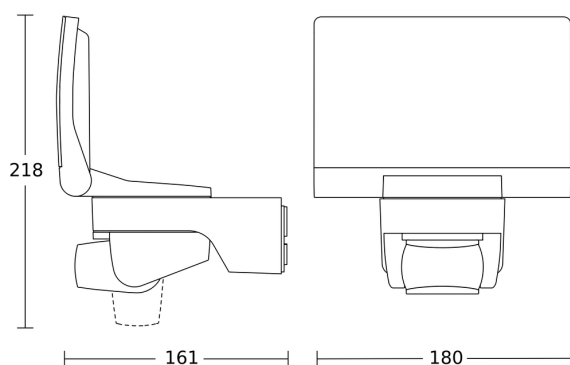
EAN: 4007841 033071

E-Nummer: 924700188



neva lux

ILLUSTRATIONEN



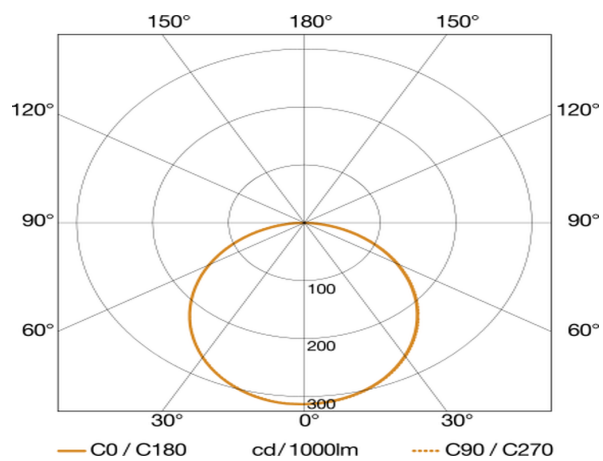
Mögliche Montagehöhe: 1,80 m - 4,00 m

Orange: radial

Schwarz: tangential

Technische Zeichnungen

Sensorerfassungsbereiche



Lichtverteilungskurven

XLED home 2 V2

Sensor-LED-Strahler

XLED home 2 S schwarz

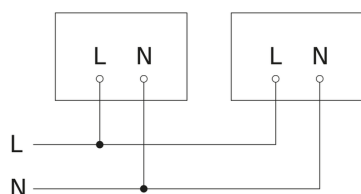
EAN: 4007841 033071

E-Nummer: 924700188



neva
lux

SCHALTBILDER



Schaltplan

XLED home 2 V2

Sensor-LED-Strahler

XLED home 2 S schwarz

EAN: 4007841 033071

E-Nummer: 924700188



neva
lux

HIGHLIGHTS



Inklusive STEINEL LED-System



HCMC Kühlsystem



UV-beständiger Kunststoff



Farbwiedergabeindex Ra \geq 80

XLED home 2 V2

Sensor-LED-Strahler

XLED home 2 S schwarz

EAN: 4007841 033071

E-Nummer: 924700188



neva
lux

ZUBEHÖR

Artikel	Artikelnummer	Bezeichnung
	4007841053086	Eckwandhalter XLED Home 2/ Pro 240 graphit Zubehör
	4007841055615	Eckwandhalter XLED home 2/ PRO 240 weiss Zubehör
	4007841055875	Eckwandhalter XLED home 2/ PRO 240 schwarz Zubehör
	4007841053109	Eckwandhalter XLED home 2 silber Zubehör