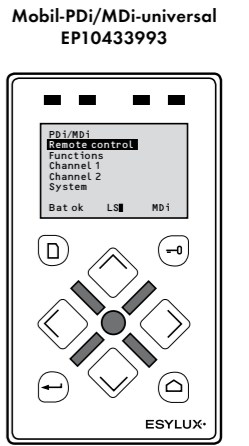
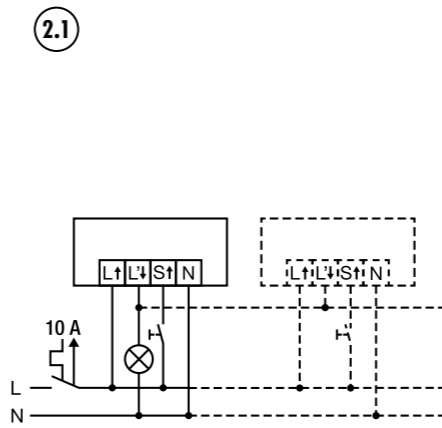
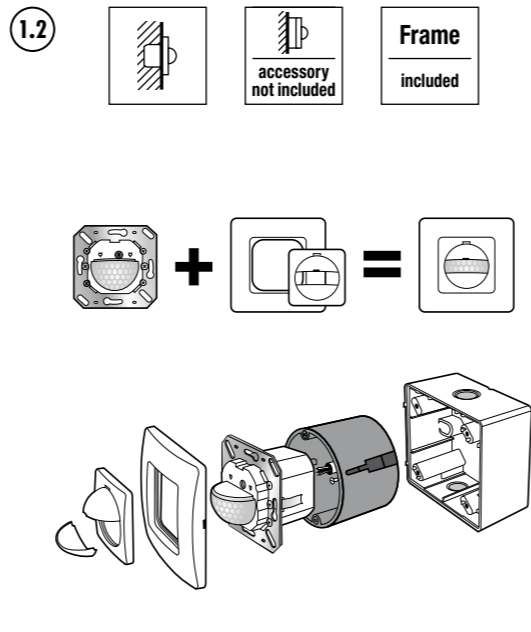
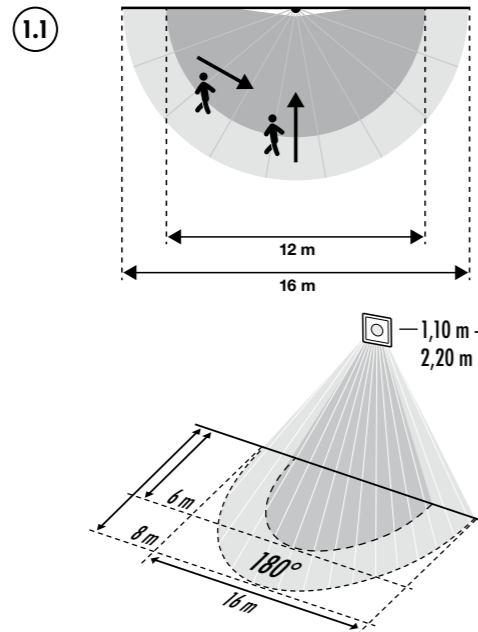
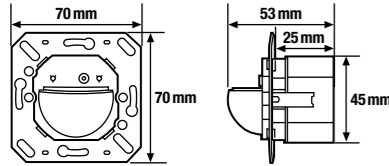
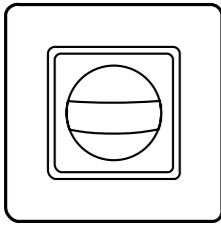




MD 180i/16 Basic CH



DE Sicherheitshinweise

- Arbeiten am 230 V Netz dürfen nur von autorisiertem Fachpersonal unter Berücksichtigung der landesüblichen Installationsvorschriften/-normen ausgeführt werden.
- Vor der Montage des Produktes ist die Netzspannung freizuschalten.
- Das Gerät ist einseitig mit einem 10 A Leitungsschutzschalter abzusichern.

1 • Bestimmungsgemäße Verwendung

Die ausführliche Bedienungsanleitung finden Sie auf <https://www.esylux.com/y/MA005649>

Der Wand-Bewegungsmelder ist für die Anwendung im Innenbereich konzipiert und benötigt eine freie Sicht auf Personen.

- 180° Erfassungsbereich, 16 m Reichweite bei einer Montagehöhe von 1,10 – 2,20 m (1.1)
- Einbau in einfache europäische Unterputzdosens
- Automatische Steuerung von Lichtkanälen

Montagevariante
 Wandmontage (1.2) in Räumen mit wenig Tageslichtanteil: Flur, Keller, Treppenhaus ...

2 • Anschluss

Der Anschluss erfolgt gemäß Abbildung (2.1).

Einzelanschaltung — Parallelschaltung ---

- L† Phase 230 V
- L'‡ Beleuchtung
- S† Taster
- N Nullleiter

3 • Einstellungen

Parametrierung ist nur per Fernbedienung (3.1) möglich.

- Soll-Helligkeitswert 5 – 1000 Lux
- Nachlaufzeit 15 Sek. – 30 Min.
- Sensitivität 100% / 75% / 50% / 25% / OFF
- Steuerung per Taster möglich
- „4h ON/OFF“ oder „12h ON/OFF“ Betriebsart
- „Kurzimpuls“ in 9 Sek. Takt ON/OFF

4 • Inbetriebnahme

Netzspannung zuschalten
 Es beginnt eine Initialisierungsphase von ca. 30 Sek.
 Die rote LED blinkt. Die Beleuchtung ist in dieser Zeit eingeschaltet.

Auslieferung des Melders erfolgt in **Werksprogramm**.
 Lichtwert = ca. 100 lux, Nachlaufzeit = 5 Min., Sensitivität = 100%

5 • Technische Daten

Betriebsspannung	230 V AC, 50 Hz
μ = Kontaktoffnungsweite	≤ 1,2 mm
Soll-Helligkeitswert	ca. 5 – 1000 Lux
Schallleistung	2300 W / 10 A (cos φ = 1) 1150 VA / 5 A (cos φ = 0,5)
Max. Einschaltstrom	800 A / 200 μs
Nachlaufzeit	Kurzimpuls / ca. 9 Sek. – 30 Min.
Schutzart / -klasse	IP 40 / II
Betriebstemperaturbereich	0 °C ... +50 °C

Technische und optische Änderungen vorbehalten.

GB Safety instructions

- Work on the 230-V power system must be carried out by authorised personnel only, with due regard to the applicable installation regulations/standards.
- Switch off the power supply before installing the system.
- On the input side, the device is to be protected against short circuits with a 10-A circuit breaker.

1 • Intended use

You can find out more about this product on <https://www.esylux.com/y/MA005649>

The wall-mounted motion detector has been designed for interior use and requires a clear view of people.

- 180° field of detection, 16-m range if mounted at a height of 1.10 – 2.20 m (1.1)
- Installation in simple European recessed boxes
- Automatic control of lighting channels

Mounting option
 Can be wall mounted (1.2) in areas with low levels of natural light: hallways, cellars, staircases etc.

2 • Connection

Connect as shown in figure (2.1).

Single connection — Parallel connection ---

- L† Phase, 230 V
- L'‡ Lighting
- S† Push button
- N Neutral conductor

3 • Settings

Can only be configured via remote control (3.1).

- Target brightness value 5 – 1000 lux
- Time setting 15 sec – 30 min
- Sensitivity 100% / 75% / 50% / 25% / OFF
- Control via push button possible
- “4h ON/OFF“ or “12h ON/OFF“ operation mode
- “Short pulse“ 9-second ON/OFF cycle

4 • Start-up

Connect the power supply.
 A warm-up phase of approx. 30 seconds is initiated.
 The red LED flashes. During this time, the lighting is switched on.

The detector is delivered with **factory settings**.
 Light value = approx. 100 lux, time setting = 5 min, sensitivity = 100%

5 • Technical data

Operating voltage	230 V AC, 50 Hz
μ = contact opening width	≤ 1,2 mm
Target brightness value	approx. 5 – 1000 lux
Switching capacity	2300 W / 10 A (cos φ = 1) 1150 VA / 5 A (cos φ = 0,5)
Max. inrush current	800 A / 200 μs
Switch-off delay time	Short pulse/approx. 9 sec – 30 min
Protection type / class	IP 40 / II
Operating temperature range	0 °C ... +50 °C

Technical and design features may be subject to change.

FR Consignes de sécurité

- Seules des personnes autorisées et qualifiées pour effectuer une installation conforme aux normes et prescriptions en vigueur peuvent intervenir sur le réseau 230 V.
- Avant d'installer le produit, coupez le courant.
- L'appareil doit être protégé côté entrée à l'aide d'un disjoncteur 10 A.

1 • Conformité d'utilisation

Pour plus d'informations sur ce produit, consultez <https://www.esylux.com/y/MA005649>

Le détecteur de mouvement mural est conçu pour une utilisation en intérieur et nécessite d'être placé de telle sorte que son champ de vision englobe les personnes éventuellement présentes.

- Zone de détection : 180°, portée : 16 m avec une hauteur de montage de 1,10 à 2,20 m (1.1)
- Montage dans les boîtiers d'encastrement simples européens
- Commande automatique des canaux de lumière

Variante de montage
 Montage mural (1.2) dans les pièces bénéficiant de peu de lumière naturelle : Couloir, cave, cage d'escalier ...

2 • Raccordement

Le raccordement s'effectue conformément à l'illustration (2.1).

Branchement simple — Branchement en parallèle ---

- L† Phase 230 V
- L'‡ Éclairage
- S† Pousoir
- N Fil neutre

3. Réglages

Le paramétrage s'effectue uniquement au moyen de la télécommande (3.1).

- Luminosité (valeur nominale) : 5 à 1000 lux
- Durée d'activation : 15 s – 30 min.
- Sensibilité : 100% / 75% / 50% / 25% / OFF
- Commande possible via le poussoir
- Mode de fonctionnement « 4h ON/OFF » ou « 12h ON/OFF »
- « Brèves impulsions » toutes les 9 s ON/OFF

4 • Mise en service

Mettez le dispositif sous tension.
 Une phase d'initialisation de 30 s environ s'amorce.
 La LED rouge clignote. L'éclairage est alors déclenché.

À la livraison, le dispositif est paramétré selon les **préréglages d'usine**.
 Luminosité = env. 100 lux, durée d'activation = 5 min., sensibilité = 100%

5 • Caractéristiques techniques

Tension de fonctionnement	230 V AC, 50 Hz
μ = ouverture des contacts	≤ 1,2 mm
Luminosité (valeur nominale)	5 à 1 000 lux env.
Pouvoir de coupure	2 300 W / 10 A (cos φ = 1) 1 150 VA / 5 A (cos φ = 0,5)
Courant d'appel max.	800 A / 200 μs
Durée d'activation	Brève impulsion / 9 s à 30 min env.
Type / Classe de protection	IP 40 / II
Plage de températures de fonctionnement	0 °C ... +50 °C

Sous réserve de modifications techniques et esthétiques.

NL Veiligheidsinstructies

- Werkzaamheden aan het 230 V-lichtnet mogen uitsluitend door bevoegd vakpersoneel en alleen volgens de landelijke installatievoorschriften/-normen worden uitgevoerd.
- Voor montage van het product de netspanning uitschakelen.
- Het apparaat dient aan ingangszijde met een installatieautomaat van 10 A te worden gezekeerd.

1 • Gebruik in overeenstemming met het gebruiksdoel

Actuele informatie over dit product kunt u vinden op <https://www.esylux.com/y/MA005649>

De bewegingsmelder voor wandmontage is bedoeld voor inpandig gebruik en vereist een onbelemmerd zicht op personen.

- 180° detectiehoek, 16 m bereik bij een montagehoogte van 1,10 – 2,20 m (1.1)
- Inbouw in eenvoudige Europese inbouwdozen
- Automatische regeling van lichtkanalen

Montagevariant
 Wandmontage (1.2) in ruimten met weinig daglicht: Gang, kelder, trappenhuis ...

2 • Aansluiting

De aansluiting vindt plaats volgens afbeelding (2.1).

Afzonderlijke schakeling — Parallelschakeling ---

- L† Fase 230 V
- L'‡ Verlichting
- S† Knop
- N Nulleider

3 • Instellingen

Het instellen van parameters is alleen met afstandsbediening (3.1) mogelijk.

- Instelwaarde voor helderheid 5 – 1000 lux
- Nalooptijd 15 sec. – 30 min.
- Gevoeligheid 100% / 75% / 50% / 25% / OFF
- Bediening met knop mogelijk
- Bedrijfsmodus “4h ON/OFF“ of “12h ON/OFF“
- “korte impuls“ in 9 sec. klokpuls ON/OFF

4 • Ingebruikneming

Netzspanning inschakelen
 Er start een initialiseringsfase van ongeveer 30 seconden.
 De rode LED knippert. De verlichting is in deze periode ingeschakeld.

De melders wordt geleverd met **fabrieksinstellingen**.
 Lichtwaarde = ca. 500 lux, nalooptijd = 5 min., gevoeligheid = 100%

5 • Technische gegevens

Bedrijfsspanning	230 V AC, 50 Hz
μ = contactopeningsbreedte	≤ 1,2 mm
Instelwaarde voor helderheid	ca. 5 – 1000 lux
Schakelvermogen	2300 W / 10 A (cos φ = 1) 1150 VA / 5 A (cos φ = 0,5)
Max. inschakelstroom	800 A / 200 μs
Nalooptijd	Korte impuls / ca. 9 sec. – 30 min.
Beschermingsgraad / -klasse	IP 40 / II
Bedrijfstemperatuurbereik	0 °C ... +50 °C

Technische en optische wijzigingen voorbehouden.

DK Sikkerhedsanvisninger

- Arbejde på 230 V-nettet må kun udføres af autoriserede fagfolk under overholdelse af nationale installationsforskrifter/-standarder.
- Før montering af produktet skal netspændingen slås fra.
- Apparatet skal sikres på indgangssiden med en 10 A ledningsikkerhedsafbryder.

1 • Tilsigtet anvendelse

Du kan altid finde aktuelle informationer om produktet på <https://www.esylux.com/y/MA005649>

Bevægelsessensoren til montering på væg er udviklet til indendørs brug og skal have frit udsyn på personer.

- 180° detekteringsområde, rækkevidde på 16 m ved en monteringshøjde på 1,10 – 2,20 m (1.1)
- Montering i enkle europæiske PL-dåser
- Automatisk styring af lyskanaler

Monteringsvarianter
 Vægmontering (1.2) i rum med lidt dagslys: Gange, kældre, trappeopgange ...

2 • Tilslutning

Illustrationen (2.1) viser tilslutningen.

Enkeltvis kobling — Parallelkobling ---

- L† Fase 230 V
- L'‡ Belysning
- S† Kontakt
- N Nulleider

3 • Indstillinger

Parametring er kun mulig via fjernbetjening (3.1).

- Indstillet lysstyrke 5 – 1000 lux
- Efterløbstid 15 sek. – 30 min.
- Følsomhed 100% / 75% / 50% / 25% / OFF
- Kan styres vha. kontakt
- Driftstilstand “4h ON/OFF“ eller “12h ON/OFF“
- “Kort impuls“ i 9-sekunders intervaller ON/OFF

4 • Ibrugtagning

Tilslut forsyningspændingen
 En starteringsfas på ca. 30 sekunder.
 Den røde LED blinker. I denne periode er belysningen tændt.

Sensoren leveres med **fabriksprogram**.
 Lysstyrke = ca. 100 lux, efterløbstid = 5 min., følsomhed = 100%

5 • Tekniske data

Driftsspænding	230 V AC, 50 Hz
μ = kontaktoffningsvidde	≤ 1,2 mm
Indstillet lysstyrke	ca. 5 – 1000 lux
Belastning	2300 W / 10 A (cos φ = 1) 1150 VA / 5 A (cos φ = 0,5)
Maks. tilkoblingsstrøm	800 A / 200 μs
Efterløbstid	Kort impuls / ca. 9 sek. – 30 min.
Beskyttelse / kapslingsklasse	IP 40 / II
Driftstemperaturområde	0 °C ... +50 °C

Der tages forbehold for tekniske og optiske ændringer.

SE Säkerhetsanvisningar

- Arbete vid 230 V nätspänning får bara utföras av behörig fackpersonal under iakttagande av nationella föreskrifter och normer för installationer.
- Innan produkten monteras ska nätspänningen fränkopplas.
- Enheten ska säkras med en ledningskyddsafbrytare på 10 A på ingångssidan.

1 • Ändamålsenlig användning

Aktuell produktinformation hittar du alltid på <https://www.esylux.com/y/MA005649>

Vägg-rörelsedetektorn är konstruerad för användning inomhus och kräver fri sikt över personer.

- 180° bevakningsområde, räckvidd på upp till 16 m vid en monteringshöjd på 1,10–2,20 m (1.1)
- Montering i enkla europeiska infällda doser
- Automatisk styrning av lyskanaler

Monteringsvarianter
 Vägmontering (1.2) i rum med litet dagsljusinsläpp: Korridor, källare, trapphus ...

2 • Anslutning

Anslutning ska utföras enligt bilden (2.1).

Enkel koppling — Parallell koppling ---

- L† Fas 230 V
- L'‡ Belysning
- S† Knapp
- N Nulleidare

3 • Inställningar

Parametring endast möjlig med fjärrkontroll (3.1).

- Börvärde ljusstyrka 5 – 1 000 Lux
- Efterlöstid 15 sek. – 30 min.
- Känslighet 100% / 75% / 50% / 25% / OFF
- Styrning med knapp möjlig
- Driftläge “4h AV/PÅ“ eller “12h AV/PÅ“
- “Kort impuls“ på 9 sek. takt AV/PÅ

4 • Idrifttagning

Tillkoppling av nätspänning
 En initeringsfas på ca 30 sek. startas.
 Den röda lysdioden blinkar. Belysningen är inkopplad under den här tiden.

Leverans av detektorn sker enligt **fabriksprogram**.
 Ljusstyrke = ca 100 Lux, efterlöstid = 5 min., känslighet = 100%

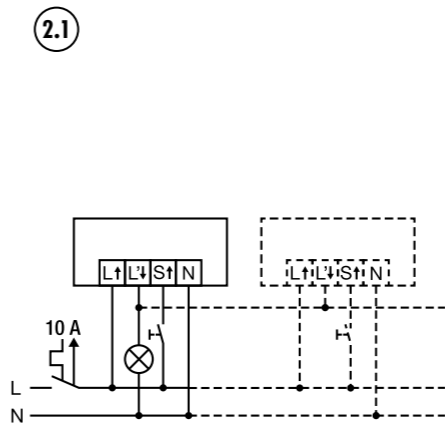
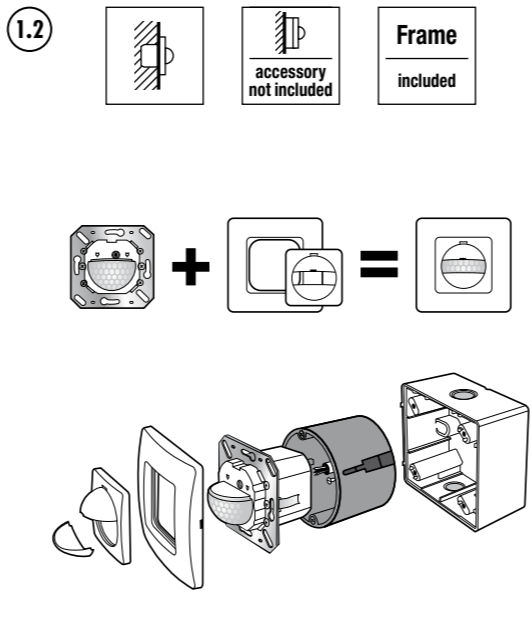
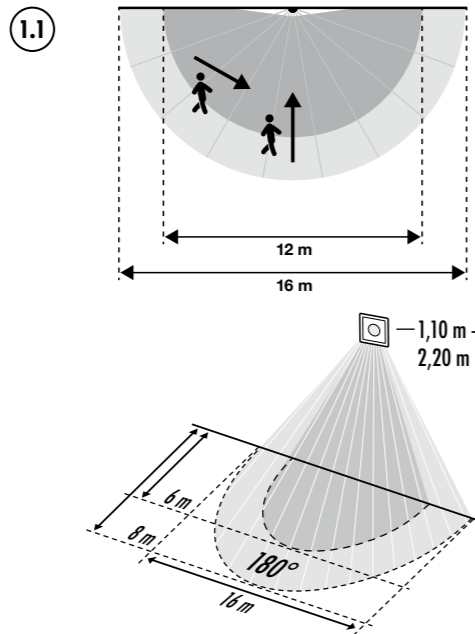
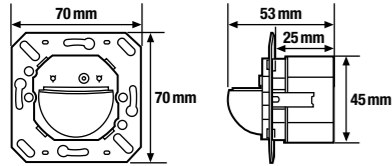
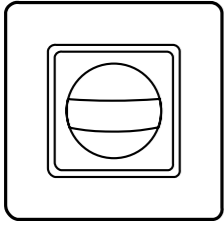
5 • Tekniska data

Driftspänning	230 V AC, 50 Hz
μ = kontaktoffningsbredd	≤ 1,2 mm
Ljusstyrka börvärde	ca 5 – 1000 lux
Bryteffekt	2 300 W / 10 A (cos φ = 1) 1 150 VA / 5 A (cos φ = 0,5)
Max. startström	800 A / 200 μs
Efterlöstid	Kort impuls / ca 9 sek. – 30 min.
Kapslings- / skyddsklass	IP 40 / II
Drifttemperaturlintervall	0 °C ... +50 °C

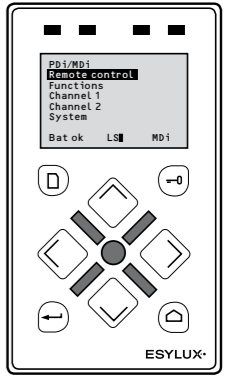
Vi förbehåller oss rätten till tekniska och utseendemässiga ändringar.



MD 180i/16 Basic CH



Mobil-PDi/MDi-
EP10433993



FI Turvaohjeet

- Ainoastaan asianmukaisen koulutuksen saaneet ammattilaiset saavat työskennellä 230 voltin verkkoon liitettävien laitteiden kanssa. Työskentelyn aikana on noudatettava maakohtaisia asennusmääräyksiä tai -normeja.
- Ennen tuotteen asentamista on verkkojännite katkaistava.
- Laite on varmistettava tulovirran 10 ampeerin johdonsuojakatkaisijalla.

1 • Määrysten mukainen käyttö

Ajankohtaisia tietoja tuotteesta löytyy <https://www.esylux.com/y/MA005649>

Seinään asennettava liikeilmaisin on tarkoitettu sisäkäyttöön, ja se on asennettava paikkaan, jossa se voi tunnistaa ihmiset esteettömästi.

- 180 asteen tunnistusalue, toimintasäde 16 metriä, 1,10 – 2,20 metrin asennuskorkeudessa **(1.1)**
- Asennus tavallisiin eurooppalaisiin upotettuihin pistorasioihin
- Valonlähteiden automaattinen ohjaus

Asennusvaihtoehdot

Seinäsennus **(1.2)** tiloihin, joissa luonnonvalon määrä on alhainen: käytävät, kellarit, porraskäytävät ...

2 • Liitäntä

Liitäntä suoritetaan kuvan **(2.1)** mukaisesti.

Yksittäiskytkentä — Rinnankytkentä - - -

L↑ Vaihe 230 V
L'↓ Valaistus
S↑ Painike
N Nollajohdin

3 • Asetukset

Asetukset määritetään kaukosäätimellä **(3.1)**.

- Nimellisvalaistusvoimakkuus 5 – 1 000 luksia
- Katkaisuviive 15 s – 30 min
- Herkkyyks 100% / 75% / 50% / 25% / OFF
- Ohjaus painikkeella mahdollista
- Käyttötavat "4h ON/OFF" tai "12h ON/OFF"
- "Lyhyt impulssi" 9 sekunnin välein (ON/OFF)

4 • Käyttönotto

Verkköjännitteen kytkeminen päälle

Alkaa n. 30 sekunnin alustusvaihe. Punainen **LED-valo** vilkkuu. Valaistus on tänä aikana kytketty.

Ilmaisin toimitetaan tehdasasetuksilla.

Valoarvo = noin 100 luksia, katkaisuviive = 5 minuuttia, herkkyyks = 100%

5 • Tekniset tiedot

Käyttöjännite	230 V AC, 50 Hz
μ = kosketinaukon leveys	≤ 1,2 mm
Nimellinen valaistusvoimakkuus	n. 5 – 1000 lux
Kytkennäyttö	2 300 W / 10 A (cos φ = 1) 1 150 VA / 5 A (cos φ = 0,5)
maks. kytkentävirta	800 A / 200 μs
Viiveaika	lyhyt impulssi / noin 9 s – 30 min
Kotelointi- / suojaluokitus	IP 40 / II
Käyttölämpötila-alue	0 °C...+50 °C

Oikeus teknisiin ja optisiin muutoksiin pidätetään.

NO Sikkerhetsanvisninger

- Arbeid i 230 V-nett skal kun utføres av autorisert personell, og nasjonale forskrifter og normer for installasjoner skal følges.
- Nettspenningen skal kobles fra før produktet monteres.
- Enheten skal sikres med en vernebryter på 10 A på inngangssiden.

1 • Tiltentk bruk

Aktuell informasjon om produktet finner du på <https://www.esylux.com/y/MA005649>

Bevegelsesdetektoren for montering på veggen er konstruert for bruk innenders og må ha fri sikt til personer.

- 180° registreringsområde, 16 m rekkevidde ved en monteringshøyde på 1,10 – 2,20 m **(1.1)**
- Montering i enkle europeiske innfelte uttak
- Automatisk styring av lyskanaler

Monteringsalternativer

Veggmontering **(1.2)** i rom med lite dagslys: Gang, kjeller, trappeoppgang ...

2 • Tilkobling

Tilkoblingen skal utføres som vist i figur **(2.1)**.

Enkeltkobling — Parallellkobling - - -

L↑ Fase 230 V
L'↓ Belysning
S↑ Knapp
N Nulleleder

3 • Innstillinger

Parametrisering kan bare utføres med fjernkontroll **(3.1)**.

- Nominell verdi for lysstyrke 5 – 1000 lux
- Tidsforsinket utkobling 15 sek. – 30 min.
- Sensibilitet 100% / 75% / 50% / 25% / OFF
- Styring via knapp mulig
- Driftsmodus "4h ON/OFF" eller "12h ON/OFF"
- "Kort impuls" i takt på 9 sek. ON/OFF

4 • Oppstart

Koble inn nettspenningen

En initialiseringsfase på cirka 30 sekunder begynner. Den **rote LED-en** blinker. Belysningen er slått på i løpet av denne tiden.

Detektoren leveres med standardprogram.

Lysverdi = ca. 100 lux, tidsforsinket utkobling = 5 min., følsomhet = 100%

5 • Tekniske data

Driftsspenning	230 V AC, 50 Hz
μ = kontaktens åpningsvidde	≤ 1,2 mm
Nominell verdi for lysstyrke	ca. 5 – 1000 lux
Brytereffekt	2300 W / 10 A (cos φ = 1) 1150 VA / 5 A (cos φ = 0,5)
Maks. innkoblingsstrøm	800 A / 200 μs
Tidsforsinket utkobling	Kort impuls / ca. 9 sek – 30 min.
Kapslingsgrad / Kapslingsklasse	IP 40 / II
Driftstemperaturområde	0 °C...+50 °C

Med forbehold om tekniske og utseendemessige endringer.

IT Indicazioni di sicurezza

- Le operazioni su rete elettrica da 230 V devono essere eseguite solo da personale autorizzato nel rispetto delle disposizioni e delle norme di installazione locali.
- Prima dell'installazione del prodotto interrompere l'alimentazione.
- È necessario proteggere il dispositivo tramite un interruttore magnetotermico da 10 A in ingresso.

1 • Impiego conforme alle norme

Per ulteriori informazioni su questo prodotto, consultare il sito <https://www.esylux.com/y/MA005649>

Il rilevatore di presenza con montaggio a parete è concepito per l'utilizzo in interni e richiede che non vi siano ostacoli tra il sensore e le persone.

- Rilevamento a 180°, distanza di rilevamento di 16 m con altezza di montaggio pari a 1,10 – 2,20 m **(1.1)**
- Montaggio in semplici prese a muro di tipo europeo
- Controllo automatico dei canali di illuminazione

Variante di montaggio

Montaggio a parete **(1.2)** in ambienti con poca luce naturale: corridoi, cantine, trombe di scale, ecc.

2 • Collegamento

Il collegamento avviene come illustrato nella figura **(2.1)**.

Commutazione singola — Commutazione in parallelo - - -

L↑ Fase 230 V
L'↓ Illuminazione
S↑ Pulsante
N Conduttore neutro

3 • Impostazioni

La parametrizzazione è possibile soltanto tramite telecomando **(3.1)**.

- Valore di luminosità nominale 5 – 1000 Lux
- Ritardo di spegnimento 15 sec. – 30 min.
- Sensibilità 100% / 75% / 50% / 25% / OFF
- Comando tramite pulsante possibile
- Modalità di esercizio "4h ON/OFF" oppure "12h ON/OFF"
- "Impulso" in 9 sec. ON/OFF

4 • Messa in funzione

Attivazione della tensione di rete

Viene attivata la fase di inializzazione della durata di ca. 30 sec. Il **LED rosso** lampeggia. L'illuminazione in questo periodo di tempo è accesa.

Il rilevatore viene fornito con il programma di default.

Valore di luminosità = ca. 100 Lux, ritardo di spegnimento = 5 min., sensibilità = 100%

5 • Dati tecnici

Tensione di esercizio	230 V CA, 50 Hz
μ = ampiezza apertura contatto	≤ 1,2 mm
Valore di luminosità nominale	ca. 5 – 1000 Lux
Potenza di interruzione	2300 W / 10 A (cos φ = 1) 1150 VA / 5 A (cos φ = 0,5)
Corrente di ingresso max.	800 A / 200 μs
Ritardo di spegnimento	Impulso / ca. 9 sec. – 30 min.
Tipo / Classe di protezione	IP 40 / II
Intervallo di temperatura di esercizio	0 °C ... +50 °C

L'azienda si riserva il diritto di apportare modifiche tecniche ed estetiche.

ES Indicaciones de seguridad

- Los trabajos en la red de 230 V solo pueden ser realizados por personal técnico autorizado de conformidad con las normas y los reglamentos de instalación específicos de cada país.
- Antes de montar el producto, desconecte la tensión de alimentación.
- El equipo se puede proteger en el lado de la entrada con un interruptor automático de 10 A.

1 • Utilización reglamentaria

Encontrará más información actualizada sobre este producto en <https://www.esylux.com/y/MA005649>

El detector de movimiento mural se ha diseñado para la aplicación en interiores y necesita una visión libre hacia las personas.

- Ángulo de cobertura de 180°, alcance de 16 m con una altura de montaje de 1,10 a 2,20 m **(1.1)**
- Montaje en sencillas cajas empotradas europeas
- Control automático de canales de luz

Variante de montaje

Montaje mural **(1.2)** en espacios con escasa luz natural parcial: Pasillos, sótanos, escaleras ...

2 • Conexión

La conexión se realiza conforme a la ilustración **(2.1)**.

Conexión individual — Conexión en paralelo - - -

L↑ Fase 230 V
L'↓ Iluminación
S↑ Pulsador
N Conductor neutro

3 • Ajustes

Parametrización solo con mando a distancia **(3.1)**.

- Valor de brillantez nominal 5 – 1000 Lux
- Tiempo de alumbrado 15 s – 30 min
- Sensibilidad 100% / 75% / 50% / 25% / OFF
- Control posible mediante pulsador
- Modo de funcionamiento "4h ON/OFF" o "12h ON/OFF"
- "Impulso breve" en 9 s, ciclo ON/OFF

4 • Puesta en marcha

Conexión de la tensión de red

Comienza la fase de inicialización, que dura 30 aprox. segundos. El **LED rojo** parpadea. La iluminación está en este momento activada.

El detector se suministra con el programación de fábrica.

Valor lumínico = aprox. 100 Lux, Tiempo de alumbrado = 5 min., sensibilidad = 100%

5 • Características técnicas

Tensión de servicio	230 V CA, 50 Hz
μ = distancia de apertura de los contactos	≤ 1,2 mm
Valor de luminosidad nominal	5 – 1000 Lux aprox.
Potencia de ruptura	2300 W / 10 A (cos φ = 1) 1150 VA / 5 A (cos φ = 0,5)
Corriente de arranque máx.	800 A / 200 μs
Tiempo de alumbrado	Impulso breve / aprox. 9 s – 30 min
Tipo de protección / Clase de protección	IP 40 / II
Margen de temperaturas de servicio	0 °C ... +50 °C

Reservado el derecho a realizar cambios técnicos y estéticos.

PT Instruções de segurança

- Os trabalhos com corrente de 230 V apenas devem ser executados por pessoal técnico autorizado, cumprindo as normas/disposições nacionais sobre instalações.
- Antes da montagem do produto deve-se cortar a tensão da rede.
- O aparelho deve ser equipado com um interruptor de protecção de linha de 10 A do lado da entrada.

1 • Utilização correcta

Para informações atualizadas sobre o produto consulte <https://www.esylux.com/y/MA005649>

O detector de movimento de parede foi concebido para a aplicação em espaços interiores e necessita de uma visibilidade desimpedida das pessoas.

- Campo de detecção de 180°, alcance de 16 m a uma altura de montagem de 1,10 – 2,20 m **(1.1)**
- Montagem em caixas embutidas europeias simples
- Comando automático dos canais de iluminação

Versões de montagem

Montagem em parede **(1.2)** em compartimentos com pouca incidência de luz natural: Corredores, caves, escadas interiores ...

2 • Ligação

A ligação é realizada tal como apresentado na figura **(2.1)**.

Ligação simples — Ligação em paralelo - - -

L↑ Fase 230 V
L'↓ Iluminação
S↑ Botão de pressão
N Condutor neutro

3 • Ajustes

Apenas é possível determinar parâmetros através de controlo remoto **(3.1)**.

- Valor teórico de luminosidade de 5 – 1000 Lux
- Temporização de 15 seg. – 30 min.
- Sensibilidade de 100% / 75% / 50% / 25% / OFF
- Possibilidade de comando através de botão de pressão
- Modo de funcionamento de "4h ON/OFF" ou "12h ON/OFF"
- "Impulso de curta duração" numa temporização de 9 seg. ON/OFF

4 • Colocação em funcionamento

Conectar a tensão de rede

É iniciada uma fase de inicialização de aprox. 30 seg. O **LED vermelho** pisca. A iluminação está ligada durante este período de tempo.

A entrega do detector é realizada no programa de fábrica.

Valor de luminosidade = aprox. 100 Lux, Temporização = 5 min., Sensibilidade = 100%

5 • Dados técnicos

Tensão de serviço	230 V CA, 50 Hz
μ = largura do intervalo de contacto	≤ 1,2 mm
Valor teórico de luminosidade	aprox. 5 – 1000 Lux
Potência de comutação	2300 W / 10 A (cos φ = 1) 1150 VA / 5 A (cos φ = 0,5)
Corrente de conexão máx.	800 A / 200 μs
Temporização	Impulso de aprox 9 seg. – 30 min.
Grav / Classe de protecção	IP 40 / II
Área de temperatura operacional	0 °C ... +50 °C

Reservamo-nos o direito de efectuar alterações técnicas e estéticas.

RU Указания по технике безопасности

- Работы в сети 230 В должны осуществляться исключительно уполномоченным специалистом с учетом общепринятых местных предписаний и норм относительно установки.
- Перед монтажом продукта необходимо отключить сетевое напряжение.
- Со стороны входа устройства необходимо защитить с помощью автоматического выключателя на 10 А.

1 • Применение по назначению

Актуальные сведения об этом продукте вы можете узнать, посетив <https://www.esylux.com/y/MA005649>

Настенный датчик движения предназначен для применения в помещениях и требует обеспечения свободной видимости людей.

- Область обнаружения 180°, дальность действия 16 м при монтажной высоте 1,10 – 2,20 м **(1.1)**
- Монтаж в стандартную европейскую штепсельную розетку скрытой установки
- Автоматическое управление фотометрическими камерами

Варианты монтажа

Настенный монтаж **(1.2)** в помещениях с низким уровнем освещенности дневным светом: Коридор, подвальное помещение, лестничная клетка ...

2 • Подключение

Подключение осуществляется в соответствии с изображением **(2.1)**.

Отдельное включение — Параллельное включение - - -

L↑ Фаза 230 В
L'↓ Освещение
S↑ Кнопка
N Нейтральный провод

3 • Настройки

Настройка параметров осуществляется только с помощью дистанционного управления **(3.1)**.

- Заданный уровень освещенности 5-1000 люксов
- Время ожидания от 15 сек. до 30 мин.
- Чувствительность 100% / 75% / 50% / 25% / Выкл
- Возможно клавишное управление
- Режим работы « 4 ч ON/OFF » или « 12 ч ON/OFF »
- « Короткий импульс » в тактовом режиме ON/OFF через 9 секунд

4 • Ввод в эксплуатацию

Включите сетевое напряжение

Начинается фаза инициализации, которая длится прибл. 30 сек. Красный **светодиод** мигает. Освещение в это время включено.

Датчик поставляется с установленной рабочей программой.

Уровень освещенности = ок. 100 люксов, время ожидания = 5 мин., чувствительность = 100%

5 • Технические характеристики

Рабочее напряжение	230 В перем. тока, 50 Гц
μк = ширина замыкания контактов	≤ 1,2 мм
Заданное значениевосвещенности	ок. 5 – 1000 люкс
Разрывная мощность	2300 Вт / 10 А (cos φ = 1) 1150 ВА / 5 А (cos φ = 0,5)
Макс. пусковой ток	800 А / 200 мкс
Время ожидания	Короткий импульс / ок. 9 сек. – 30 мин.
Степень защиты / Класс защиты	IP 40 / II
Рабочая температура	0 °C ... +50 °C

Мы оставляем за собой право на внесение изменений в технические и оптические параметры.