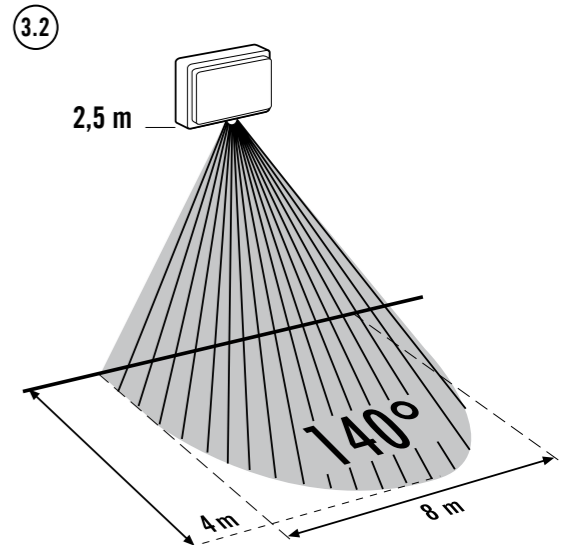
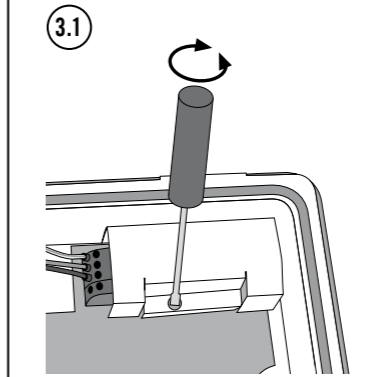
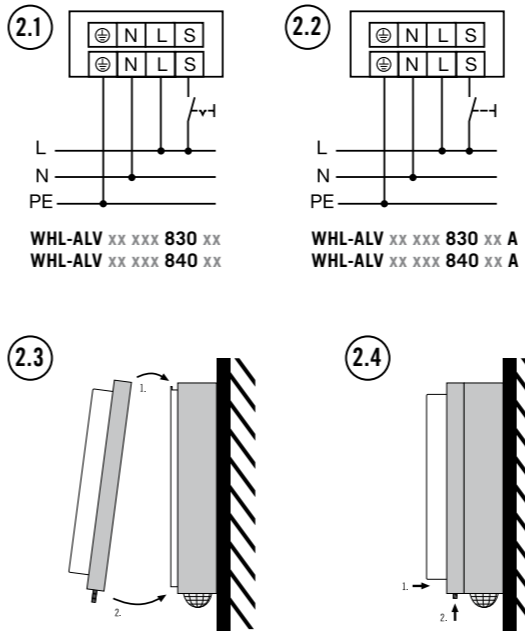
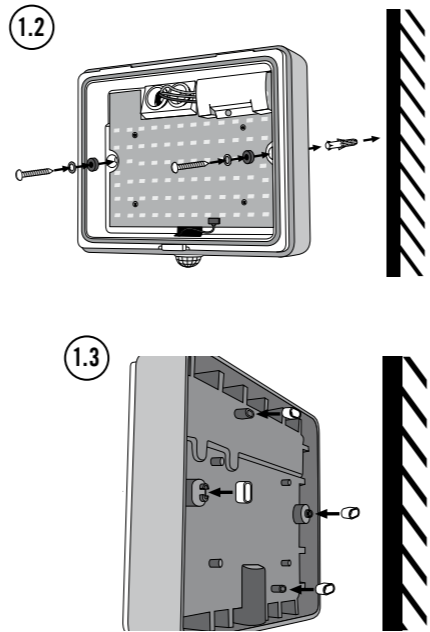
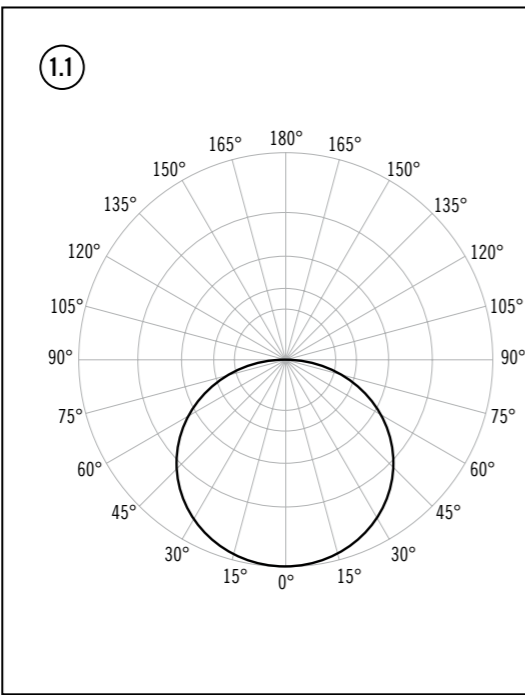
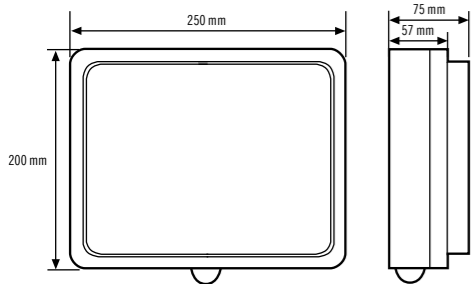




WHL-ALV xx xxx 830 xx
WHL-ALV xx xxx 830 xx A
WHL-ALV xx xxx 840 xx
WHL-ALV xx xxx 840 xx A



DE Bedienungsanleitung

⚠ GEFAHR!
⚠ Lebensgefahr durch elektrischen Schlag!
 • Die Installation darf nur von Elektroinstallateuren oder Elektrofachkräften unter Berücksichtigung der landesspezifischen Vorschriften erfolgen.
 • Vor Montage/Demontage Netzspannung freischalten.
 Die ausführliche Bedienungsanleitung und Hinweise zur Entsorgung finden Sie unter <https://www.esylux.com/y/BA008851>

1 Bestimmungsgemäße Verwendung

Die ESYLUX ALVA WHL-Serie ist für den Einsatz im Außenbereich als Hausnummern- oder als Wandleuchte bestimmt. Die Leuchte ist für Netzweiterleitung geeignet. Maximaler Gesamtstrom der Netzanschlussklemme: 3 A. Die Leuchte enthält eingebaute LED-Lampen.
⚠ Die Lichtquelle dieser Leuchte darf nur vom Hersteller oder einem von ihm beauftragten Servicetechniker oder einer vergleichbar qualifizierten Person ersetzt werden.
Lichtverteilungskurve (1.1)
Montageart:
 Die Wandmontage (1.2) darf nur auf festem, ebenem Untergrund vorgenommen werden. Abstandshalter für ebene Montageflächen oder Aufputz-Leitungsinstallation (1.3). Leuchte darf nur waagrecht montiert werden.

2 Anschluss

Der Anschluss erfolgt gemäß Anschlussplan.
WHL-ALV xxxxx 8x0 xx (2.1) WHL-ALV xx xxx 8x0 xx A (2.2)
⚠ Lebensgefahr durch elektrischen Schlag!
 Taster und Zuleitung sind an die Außenleitung angeschlossen und müssen entsprechend ausgelegt sein.
 Befestigen Sie die Leuchtenabdeckung (2.3) und verschrauben Sie diese mit der Sicherheitsschraube (2.4).

3 Einstellungen

ALVA WHL ohne Bewegungsmelder (3.1)
⚠ Lebensgefahr durch elektrischen Schlag!
 Die unter Spannung stehenden Teile werden durch die Schutzabdeckung nicht vollständig abgedeckt.
 Nutzen Sie zum Einstellen des Lichtstroms nur schutzgeprüftes Werkzeug.
 • Lichtstrom per Poti stufenlos einstellbar
 • **Schalter-Eingang** zum Umschalten des Lichtstroms zwischen 100% und dem manuell eingestellten Wert
ALVA WHL mit Bewegungsmelder (3.2)
 • Bewegungsmelder: Erfassungsbereich 140°; Reichweite bis zu 8 m; Orientierungslicht; fernbedienbar Mobil-PDI/plus (em10425530)
 • **Taster-Eingang:** EIN/AUS; 4h EIN/AUS

4 Technische Daten

Betriebsspannung	230 V ~
Bemessungsleistung	15 W
Bemessungsleistung Bewegungsmelder	ca. 0,2 W
Color Rendering Index	CRI > 80
Schutzart/-klasse	IP 65/I
Umgebungstemperatur	-25 °C ... +40 °C
WHL-ALV xx xxx 830 xx / WHL-ALV xx xxx 830 xx A	
Lichtfarbe	3000 K
Lichtstrom	745 lm
WHL-ALV xx xxx 840 xx / WHL-ALV xx xxx 840 xx A	
Lichtfarbe	4000 K
Lichtstrom	1005 lm

Technische und optische Änderungen vorbehalten.
 Die ESYLUX Herstellergarantie finden Sie im Internet unter www.esylux.com

GB Operating instructions

⚠ DANGER!
⚠ Risk of fatal injury from electric shock!
 • Installation must only be performed by an electrical installation technician or a trained electrician, taking country-specific regulations into account.
 • Switch off the power supply prior to assembly/disassembly.
 Detailed operating instructions and information on disposal can be found at: <https://www.esylux.com/y/BA008851>

1 Intended use

The ESYLUX ALVA WHL series is intended for outdoor use as a house number light or wall light.
 The light is suitable for use with extension cables. Maximum total current at the mains connection terminal: 3 A.
 The light contains built-in LED lamps.
⚠ The light source for this light must only be replaced by the manufacturer, or by a service technician or an equally qualified individual who has been commissioned by the manufacturer.
Light distribution curve (1.1)
Installation type:
 Wall mounting (1.2) may only be carried out on a solid, level surface. Spacers for uneven mounting surfaces or surface-mounted cabling (1.3). Light must only be installed horizontally.

2 Connection

Connect as shown in the wiring diagram.
WHL-ALV xxxxxx 8x0 xx (2.1) WHL-ALV xx xxx 8x0 xx A (2.2)
⚠ Risk of fatal injury from electric shock!
 The button and supply cable are connected to the external lead and must be laid accordingly.
 Attach the light cover (2.3) and screw it in place using the safety screw (2.4).

3 Settings

ALVA WHL without motion detector (3.1)
⚠ Risk of fatal injury from electric shock!
 The voltage-carrying parts are not completely covered by the protective cover. Use only certified insulated tools to set the luminous flux.
 • Luminous flux is infinitely adjustable using a potentiometer
 • **Switch input** to change the luminous flux between 100% and the value that has been set manually
ALVA WHL with motion detector (3.2)
 • Motion detector: 140° field of detection; range of up to 8 m; orientation light; can be operated by remote control Mobil-PDI/plus (em10425530)
 • **Button input:** ON/OFF; 4h ON/OFF

4 Technical data

Operating voltage	230 V ~
Rated output	15 W
Rated output of motion detector	ca. 0,2 W
Colour Rendering Index	CRI > 80
Protection type/protection class	IP 65/I
Ambient temperature	-25 °C to +40 °C
WHL-ALV xx xxx 830 xx / WHL-ALV xx xxx 830 xx A	
Light colour	3000 K
Luminous flux	745 lm
WHL-ALV xx xxx 840 xx / WHL-ALV xx xxx 840 xx A	
Light colour	4000 K
Luminous flux	1005 lm

Technical and design features may be subject to change.
 The ESYLUX manufacturer's warranty can be found online at www.esylux.com

FR Mode d'emploi

⚠ DANGER !
⚠ Danger de mort par électrocution !
 • L'installation doit impérativement être effectuée par des installateurs professionnels ou des spécialistes de l'électronique conformément aux normes et prescriptions locales en vigueur.
 • Avant d'installer ou de désinstaller le produit, coupez le courant.
 Vous pouvez à tout moment consulter le mode d'emploi complet et les informations relatives à l'élimination du produit à l'adresse <https://www.esylux.com/y/BA008851>

1 Conformité d'utilisation

La série ESYLUX ALVA WHL est destinée à un usage en extérieur, pour l'éclairage du numéro de maison ou en éclairage mural. Ce luminaire peut être utilisé comme transmetteur. Courant total maximal de la borne de raccordement : 3 A. Ce luminaire comporte des lampes à LED intégrées.
⚠ La source lumineuse de ces luminaires doit être remplacée uniquement par ESYLUX ou par l'un de ses techniciens agréés, ou toute personne possédant des qualifications équivalentes.
Courbe de répartition photométrique (1.1)
Wijze van montage :
 Le montage mural (1.2) doit impérativement être effectué sur une surface solide et plane. Entretoise pour montage sur une surface non plane ou une installation avec câble apparent (1.3). Les luminaires doivent uniquement être montés à l'horizontale.

2 Branchements

Le raccordement s'effectue conformément au schéma de raccordement.
WHL-ALV xxxxxx 8x0 xx (2.1) WHL-ALV xx xxx 8x0 xx A (2.2)
⚠ Danger de mort par électrocution !
 Le bouton-poussoir et le câble d'alimentation sont connectés au conducteur externe. Ils doivent être disposés en conséquence.
 Mettez en place le cadre de luminaire (2.3) et vissez-le à l'aide de la vis de sécurité (2.4).

3 Réglages

ALVA WHL sans détecteur de mouvement (3.1)
⚠ Danger de mort par électrocution !
 Les pièces sous tension ne sont pas entièrement recouvertes par le cache de protection. Pour régler le flux lumineux, utilisez exclusivement des outils avec dispositif de sécurité.
 • Flux lumineux réglable progressivement par potentiomètre
 • Entrée de bouton-poussoir pour la commutation du flux lumineux entre 100 % et la valeur réglée manuellement
ALVA WHL avec détecteur de mouvement (3.2)
 • Détecteur de mouvement : Zone de détection 140° ; portée jusqu'à 8 m ; éclairage d'orientation ; télécommandable Mobil-PDI/plus (em10425530)
 • **Entrée du bouton-poussoir :** Activation/désactivation ; activation/désactivation d'une durée de 4 h

4 Caractéristiques techniques

Alimentation	230 V ~
Puissance nominale	15 W
Puissance nominale détecteur de mouvement	ca. 0,2 W
Color Rendering Index	CRI > 80
Type/Classe de protection	IP 65/I
Température ambiante de fonctionnement	-25 °C à +40 °C
WHL-ALV xx xxx 830 xx / WHL-ALV xx xxx 830 xx A	
Couleur d'éclairage	3000 K
Flux lumineux	745 lm
WHL-ALV xx xxx 840 xx / WHL-ALV xx xxx 840 xx A	
Couleur d'éclairage	4000 K
Flux lumineux	1005 lm

Sous réserve de modifications techniques et esthétiques.
 La garantie fabricant ESYLUX est disponible sur Internet à l'adresse www.esylux.com

NL Bedieningshandleiding

⚠ GEVAAR!
⚠ Levensgevaar door elektrische schok!
 • De installatie mag uitsluitend door elektro-installateurs of elektriciens worden uitgevoerd, met inachtneming van de landspecifieke voorschriften.
 • Vóór montage/demontage de netspanning uitschakelen.
 De uitgebreide bedieningshandleiding en instructies voor afvalverwijdering treft u aan op <https://www.esylux.com/y/BA008851>

1 Gebruik in overeenstemming met het gebruiksdoel

De ESYLUX ALVA WHL-serie is bedoeld als huisnummer- of wandarmatuur voor buitengebruik. De armatuur is geschikt voor verdere bedrading. Maximale totale stroomsterkte van de netaansluitklem: 3 A. Deze armatuur bevat ingebouwde LED-lampen.
⚠ De lichtbron van deze armatuur mag uitsluitend door de fabrikant of door een door hem aangewezen servicetechnicus of een vergelijkbaar gekwalificeerde persoon worden vervangen.
Lichtverdelingscurve (1.1)
Wijze van montage:
 De wandmontage (1.2) mag uitsluitend op een stevige, vlakke ondergrond plaatsvinden. Afstandshouder voor oneffen montagevlakken of opbouwmontage van kabels (1.3). De armatuur mag alleen horizontaal worden gemonteerd.

2 Aansluiting

De aansluiting vindt plaats volgens het aansluitschema.
WHL-ALV xxxxxx 8x0 xx (2.1) WHL-ALV xx xxx 8x0 xx A (2.2)
⚠ Levensgevaar door elektrische schok!
 Schakelaar en toevoerleiding zijn op de buitenleiding aangesloten en moeten dienen overeenkomstig zijn ontworpen.
 Bevestig de armatuurkap (2.3) en schroef deze vast met de borgbout (2.4).

3 Instellingen

ALVA WHL zonder bewegingsmelder (3.1)
⚠ Levensgevaar door elektrische schok!
 De onder spanning staande delen worden door de beschermende afdekking niet volledig afgedekt.
 Gebruik voor het instellen van de lichtstroom uitsluitend gereedschap waarvan de veiligheid is getest.
 • Lichtstroom traploos instelbaar met potentiometer
 • Ingang drukknop voor omschakelen van de lichtstroom tussen 100% en de handmatig ingestelde waarde
ALVA WHL met bewegingsmelder (3.2)
 • Bewegingsmelder: Detectiebereik 140°; bereik tot 8 m; oriëntatieverlichting; op afstand bedienbaar Mobil-PDI/plus (em10425530)
 • Ingang **drukknop:** AAN/UIT; 4h AAN/UIT

4 Technische gegevens

Bedrijfsspanning	230 V ~
Nominaal vermogen	15 W
Nominaal vermogen bewegingsmelder	ca. 0,2 W
Color Rendering Index	CRI > 80
Beschermingsgraad/-klasse	IP 65/I
Omgevingstemperatuur	-25 °C ... +40 °C
WHL-ALV xx xxx 830 xx / WHL-ALV xx xxx 830 xx A	
Lichtkleur	3000 K
Lichtstroom	745 lm
WHL-ALV xx xxx 840 xx / WHL-ALV xx xxx 840 xx A	
Lichtkleur	4000 K
Lichtstroom	1005 lm

Technische en optische wijzigingen voorbehouden.
 U vindt de fabrieksgarantie van ESYLUX op internet op www.esylux.com

DK Betjeningsvejledning

⚠ FARE!
⚠ Livsfare på grund af elektrisk stød!
 • Installationen må kun foretages af elinstallatører eller elektrikerer under overholdelse af nationale installationsforskrifter.
 • Før montering eller afmontering skal netspændingen slås fra.
 Du kan finde en detaljeret betjeningsvejledning og oplysninger om bortskafløse på <https://www.esylux.com/y/BA008851>

1 Tilsigtet anvendelse

ESYLUX ALVA WHL-serien er beregnet til udendørs brug som lampe til husnummer eller som væglampe.
 Lamperne er beregnet til indbygning i en serieforbundet strømkreds. Netttilslutningsklemmens maksimale, samlede effekt: 3 A.
 Dette lysarmatur har indbyggede diodelyskilder.
⚠ Denne lampes lyskilde må kun udskiftes af producenten eller en af denne dertil bestilt servicetekniker eller en tilsvarende kvalificeret person.
Lysfordelingskurve (1.1)
Montering:
 Vægmonteringen (1.2) må kun foretages på en solid, jævn overflade. Afstandsholdere til ujævne monteringsoverflader eller udvendig ledningsinstallation (1.3). Lampen må kun monteres vandret.

2 Tilslutning

Tilslutningsoversigten viser tilslutningen.
WHL-ALV xxxxxx 8x0 xx (2.1) WHL-ALV xx xxx 8x0 xx A (2.2)
⚠ Livsfare på grund af elektrisk stød!
 Knapper og tilledning sluttes til den eksterne ledning og skal være udformet i overensstemmelse hermed.
 Sæt lampeafdækningen (2.3) på, og fastgør den med sikkerhedsskruen (2.4).

3 Indstillinger

ALVA WHL uden bevægelses sensor (3.1)
⚠ Livsfare på grund af elektrisk stød!
 De strømførende dele dækkes ikke fuldstændigt af beskyttelsesafskærmningen.
 Anvend udelukkende godkendt beskyttelsesværktøj til indstilling af lysstrømmen.
 • Lysstrømmen kan indstilles trinløst med potentiometer
 • Kontaktindgang til omkobling af lysstrømmen mellem 100 % og den manuelt indstillede værdi
ALVA WHL med bevægelses sensor (3.2)
 • Bevægelses sensor: Detekteringsområde 140°; rækkevidde på op til 8 m; Orienteringslys; Kan fjernbetjenes Mobil-PDI/plus (em10425530)
 • **Kontaktindgang:** TIL/FRA; 4 timer TIL/FRA

4 Tekniske data

Driftsspænding	230 V ~
Nominal effekt	15 W
Nominal effekt bevægelses sensor	ca. 0,2 W
Color Rendering Index	CRI > 80
Kapslingsklasse/ beskyttelsesklasse	IP 65/I
Omgivningstemperatur	-25 °C ... +40 °C
WHL-ALV xx xxx 830 xx / WHL-ALV xx xxx 830 xx A	
Lysfarve	3000 K
Lysstrøm	745 lm
WHL-ALV xx xxx 840 xx / WHL-ALV xx xxx 840 xx A	
Lysfarve	4000 K
Lysstrøm	1005 lm

Der tages forbehold for tekniske og optiske ændringer.
 Du kan finde ESYLUX producentgarantien på internettet på www.esylux.com

SE Bruksanvisning

⚠ VARNING!
⚠ Livsfara, risk för elektrisk stöt!
 • Installationen får endast utföras av elinstallatörer och behöriga elektriker under iakttagande av nationella föreskrifter.
 • Innan produkten monteras/tas bort ska nätspänningen kopplas från.
 En utförlig bruksanvisning, samt instruktioner om avfallshantering hittar du på <https://www.esylux.com/y/BA008851>

1 Ändamålsenlig användning

ESYLUX ALVA WHL-serien är avsedd att användas utomhus som husnummer- eller väggarmatur. Armaturen lämpar sig för nätvidarekoppling. Maximal total ström i nätanslutningsplinten: 3 A. Denna ljusarmatur har inbyggda lysdiodlampor.
⚠ Armaturens ljuskälla får endast bytas av tillverkaren eller en servicetekniker som anlitas av tillverkaren, eller av någon annan person med jämförbara kunskaper.
Ljusfördelningskurva (1.1)
Monterings sätt:
 Vägmontering (1.2) får endast utföras på fasta, jämna underlag. Avståndsfästet för ojämna monteringsytor och installation med utanpåliggande ledningar (1.3). Armaturen får endast monteras horisontellt!

2 Anslutning

Anslutning ska utföras i enlighet med anslutningsschema.
WHL-ALV xxxxxx 8x0 xx (2.1) WHL-ALV xx xxx 8x0 xx A (2.2)
⚠ Livsfara, risk för elektrisk stöt!
 Knapp och ingående ledning är anslutna till yttre ledning och måste dras i enlighet med det.
 Fäst armaturkåpan (2.3) och skruva fast den med säkerhetsskruvarna (2.4).

3 Inställningar

ALVA WHL utan rörelsedetektor (3.1)
⚠ Livsfara, risk för elektrisk stöt!
 De spänningsförande delarna täcks inte helt av skyddskåpan.
 Använd endast isolerade verktyg när du ställer in ljusflödet.
 • Ljusflödet kan ställas in steglöst med vridreglage
 • Sensoringång där ljusflödet kan växlas mellan 100 % och det manuellt inställda värdet
ALVA WHL med rörelsedetektor (3.2)
 • Rörelsedetektor: Bevakningsområde 140°; räckvidd upp till 8 m; orienteringslys; fjärrstyrd Mobil-PDI/plus (em10425530)
 • **Sensingång:** PÅ/AV; 4 tim PÅ/AV

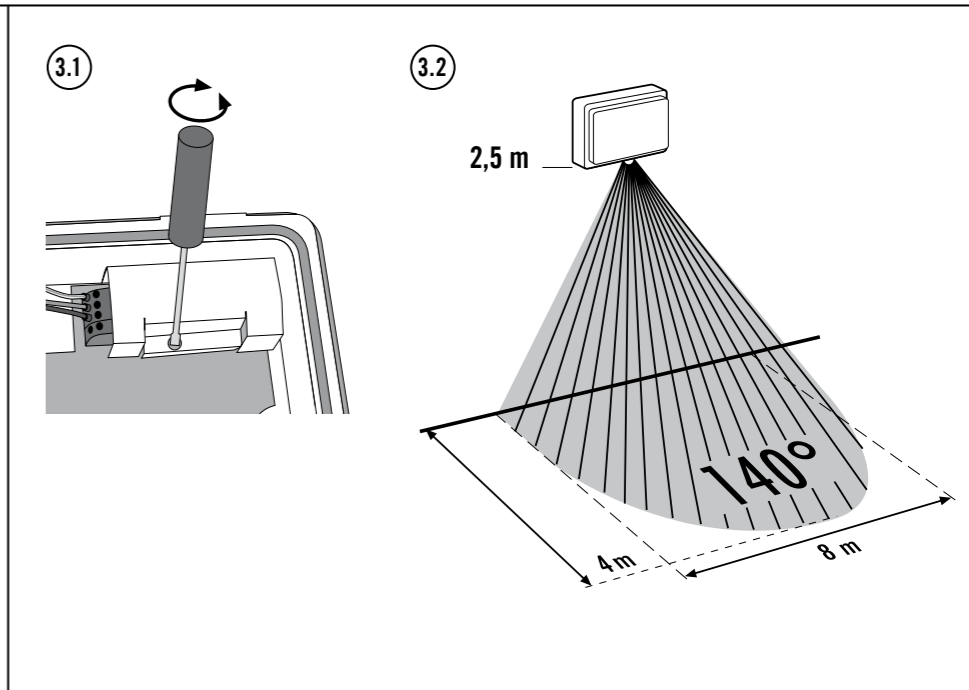
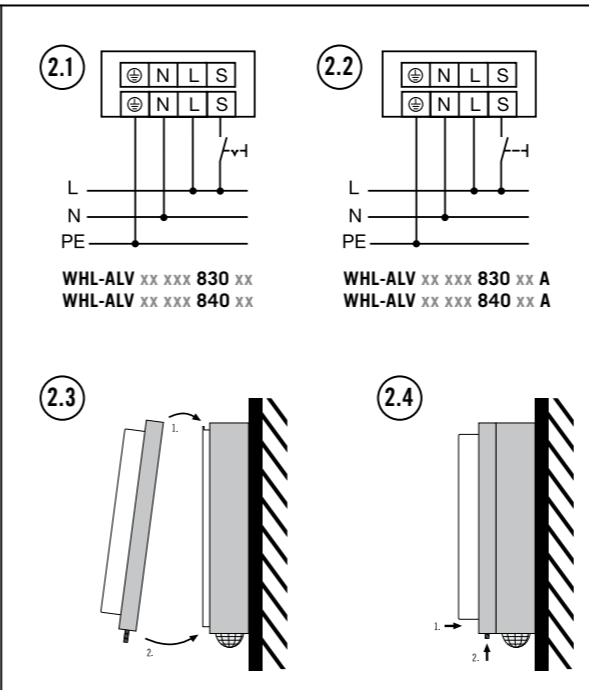
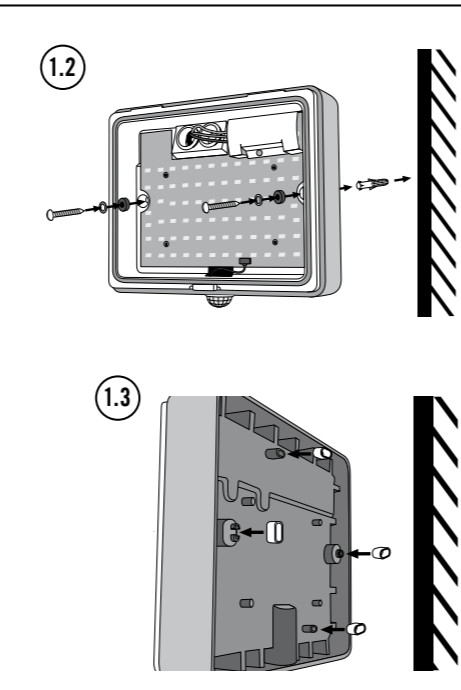
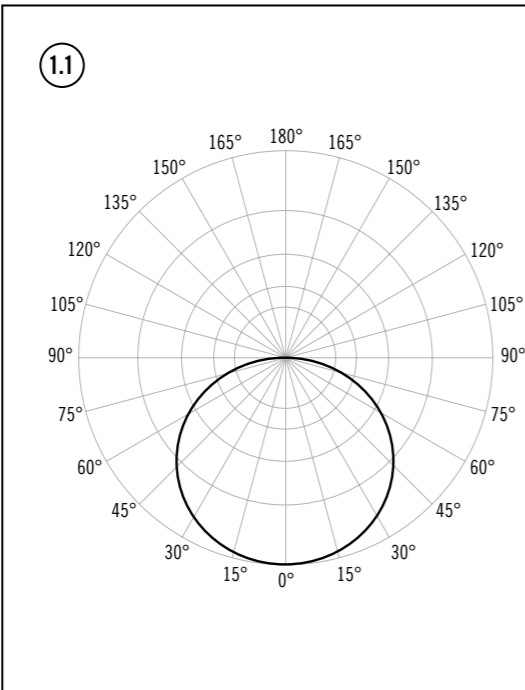
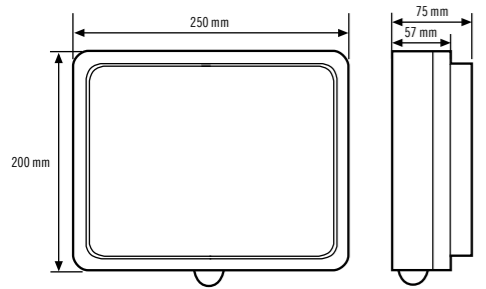
4 Tekniska uppgifter

Driftspänning	230 V ~
Märkeffekt	15 W
Märkeffekt rörelsedetektor	ca. 0,2 W
Color Rendering Index	CRI > 80
Kapslings-/skyddsklass	IP 65/I
Omgivningstemperatur	-25 °C - +40 °C
WHL-ALV xx xxx 830 xx / WHL-ALV xx xxx 830 xx A	
Belysningsfärg	3000 K
Ljusflöde	745 lm
WHL-ALV xx xxx 840 xx / WHL-ALV xx xxx 840 xx A	
Belysningsfärg	4000 K
Ljusflöde	1005 lm

Vi förbehåller oss rätten till tekniska och utseendemässiga ändringar.
 Du hittar ESYLUX tillverkargaranti på Internet under www.esylux.com



WHL-ALV xx xxx 830 xx WHL-ALV xx xxx 830 xx A WHL-ALV xx xxx 840 xx WHL-ALV xx xxx 840 xx A



FI Käyttöohje

⚠ VAARA!
⚡ Sähköisku aiheuttaa hengenvaaran!
 • Ainoastaan sähköasentajat tai alan ammattilaiset saavat asentaa tuotteen. Asennuksessa on noudatettava maakohtaisia määräyksiä.
 • Kytke verkkojännite pois käytöstä ennen asennusta/purkua.
 Yksityiskoitaiset käyttöohjeet ja ohjeet tuotteiden hävittämiseen löytyvät osoitteesta <https://www.esylux.com/y/BA008851>

1 Määräystenmukainen käyttö

ESYLUX ALVA WHL -sarjan valaisimet on tarkoitettu ulkokäyttöön joko seinä- tai talonumerovalaisimiksi. Valaisin on tarkoitettu verkkovolytykseen. Verkkoliittimen kokonaissähkövirta enintään: 3 A. Valaisin sisältää kiinteitä ledilamppuja.
 ⚠ Vain valmistaja, sen valtuuttama huoltoteknikko tai muu pätevä henkilö saa vaihtaa tämän valaisimen valonlähteen.
Valon jakaantumiskäyrä (1.1)
Asennustapa:
 Seinäasennus (1.2) ainoastaan kovalle, tasaiselle pinnalle. Kiinnikkeet epätasaisille pinnoille tai pinta-asennusta varten (1.3). Valaisimen saa asentaa vain vaakasuoraan.

2 Kytkentä

Kytkentä suoritetaan kytkentäkaavion mukaisesti.
WHL-ALV xxx xxx 8x0 xx (2.1) WHL-ALV xx xxx 8x0 xx A (2.2)
⚠ Sähköisku aiheuttaa hengenvaaran!
 Painike ja tulojohto liitetään ulkojohtoon, ja ne on asennettava tämän mukaisesti.
 Kiinnitä valaisimen suojus (2.3) ja ruuvaa se kiinni turvavuilla (2.4).

3 Asetukset

ALVA WHL ilman liikeilmaisinta (3.1)
⚠ Sähköisku aiheuttaa hengenvaaran!
 Suojus ei suojaa jännitteen alaisia osia täydellisesti. Säädä valovirtaa vain turvallisella, suojatulla työkalulla.
 • Valovirta säädettävissä portaattomasti potentiometrillä
 • Valovirran vaihto painiketuloilla 100%:n ja manuaalisesti asetetun arvon välillä
ALVA WHL, jossa liikeilmaisinta (3.2)
 • Liikeilmaisinta: Tunnistusalue 140°, kantomatka jopa 8 m, suunnistusvalo, kauko-ohjattava Mobil-PDI/plus (em10425530)
 • **Painiketulo:** PÄÄLLE/POIS, 4 h PÄÄLLE/POIS

4 Tekniset tiedot

Käyttöjännite	230 V ~
Mittaus-teho	15 W
Mittaus-teho liikeilmaisina	ca. 0,2 W
Color Rendering Index	CRI > 80
Kotelointi-/suojaluokitus	IP 65/I
Ympäristölämpötila	-25 °C...+40 °C
WHL-ALV xx xxx 830 xx / WHL-ALV xx xxx 830 xx A	
Valon väri	3000 K
Valovirta	745 lm
WHL-ALV xx xxx 840 xx / WHL-ALV xx xxx 840 xx A	
Valon väri	4000 K
Valovirta	1005 lm

Oikeus teknisiin ja optisiin muutoksiin pidätetään. ESYLUXin valmistajan takuu löytyy internetistä osoitteesta www.esylux.com.

NO Bruksanvisning

⚠ FARE!
⚡ Livsfare på grunn av elektrisk støt!
 • Installering skal kun utføres av elektroinstallatører eller elektro-fagpersoner i henhold til forskriftene i det aktuelle landet.
 • Før montering/demontering må nettspenning kobles ut.
 Detaljerte bruks- og avhendingsanvisninger finnes på <https://www.esylux.com/y/BA008851>

1 Tiltenkt bruk

ESYLUX ALVA WHL-serien er beregnet på bruk utendørs som husnummer- eller vegglykter. Lampene er egnet til nettoverføring. Maksimal totalstrøm for nettikoblingsklemmen: 3 A. Lysarmaturen inneholder monterte LED-pærer.
 ⚠ Lyskilden til denne lampen må kun skiftes ut av produsenten eller en servicetekniker eller en tilsvarende kvalifisert person som produsenten har gjort en avtale med for å utføre utskiftingen.
Lysfordelingskurve (1.1)
Monteringstype:
 Veggmontering (1.2) skal kun utføres på et fast, jevnt underlag. Mellomlegg for ujevne monteringsflater eller utvendig ledningsinstallasjon (1.3). Lampen skal kun monteres vannrett.

2 Tilkobling

Tilkoblingen skal utføres etter tilkoblingsplan.
WHL-ALV xxx xxx 8x0 xx (2.1) WHL-ALV xx xxx 8x0 xx A (2.2)
⚠ Livsfare på grunn av elektrisk støt!
 Bryteren og strømtilførselen er koblet til den utvendige strømledningen, og må legges deretter.
 Fest dekslet (2.3) og skru den fast med sikkerhetsskruen (2.4).

3 Innstillinger

ALVA WHL uten bevegelsesdetektor (3.1)
⚠ Livsfare på grunn av elektrisk støt!
De strømførende delene blir ikke fullstendig tildekket av beskyttelsesplaten. Bruk kun verktøy med utprøvd beskyttelse til innstilling av lysstrøm.
 • Trippnøls lysstrømregulering med potensiometer
 • Tastingang for bytting mellom 100 % og manuelt innstilt lysstrøm
ALVA WHL med bevegelsesdetektor (3.2)
 • Bevegelsesdetektor: Dekningsområde 140°; Rekkevidde opptil 8 m; orienteringslys, fjernstyring Mobil-PDI/plus (em10425530)
 • **Tasteinngang:** PÅ/AV; 4 t PÅ/AV

4 Tekniske data

Driftsspenning	230 V ~
Nominell effekt	15 W
Nominell effekt bevegelsesdetektor	ca. 0,2 W
Color Rendering Index	CRI > 80
Kapslingsgrad/-klasse	IP 65/I
Omgivelsestemperatur	-25 til 40 °C
WHL-ALV xx xxx 830 xx / WHL-ALV xx xxx 830 xx A	
Lysfarge	3000 K
Lysstrøm	745 lm
WHL-ALV xx xxx 840 xx / WHL-ALV xx xxx 840 xx A	
Lysfarge	4000 K
Lysstrøm	1005 lm

Med forbehold om tekniske og utseendemessige endringer. ESYLUXs produsentgaranti finnes på www.esylux.com.

IT Istruzioni per l'uso

⚠ PERICOLO!
⚡ Pericolo di morte dovuto a shock elettrico!
 • L'installazione deve essere eseguita solo da elettricisti e personale specializzato nell'osservanza delle disposizioni vigenti localmente.
 • Togliere la tensione di rete prima del montaggio/smontaggio.
 Per le istruzioni per l'uso dettagliate e per le avvertenze per lo smaltimento visitare il sito <https://www.esylux.com/y/BA008851>

1 Utilizzo conforme

La serie ESYLUX ALVA WHL è destinata all'uso all'esterno come lampada per numero civico o come lampada da parete. La lampada è adatta per il passaggio della rete. Tensione massima del morsetto d'allacciamento: 3 A. Questo dispositivo è munito di lampade a LED integrate.
 ⚠ La sorgente luminosa di questa lampada può essere sostituita esclusivamente dal produttore, da un tecnico da lui incaricato o da una persona qualificata equiparabile.
Curva di distribuzione della luce (1.1)
Tipo di montaggio:
 Eseguire il montaggio a parete (1.2) solo su fondo fisso e in piano. Supporto distanziatore per superfici di montaggio irregolari o per installazione del cavo ad incasso (1.3). La lampada può essere montata solo in piano.

2 Collegamento

Il collegamento avviene come illustrato nello schema dei collegamenti.
WHL-ALV xxx xxx 8x0 xx (2.1) WHL-ALV xx xxx 8x0 xx A (2.2)
⚠ Pericolo di morte dovuto a shock elettrico!
 Il tasto e il cavo di alimentazione sono collegati alla linea esterna e devono essere quindi posati di conseguenza.
 Fissare la copertura luci (2.3) e avvitare la con la vite di fissaggio (2.4).

3 Impostazioni

ALVA WHL senza sensore di movimento (3.1)
⚠ Pericolo di morte dovuto a shock elettrico!
I componenti sotto tensione non sono completamente coperti dal coperchio di protezione. Per la regolazione del flusso luminoso utilizzare esclusivamente uno strumento testato.
 • Potenziometro per regolazione continua della corrente di illuminazione
 • Ingresso tasto per la commutazione della corrente d'illuminazione tra il 100% e il valore impostato manualmente
ALVA WHL con sensore di movimento (3.2)
 • Sensore di movimento: Zona di scansione 140°; portata fino a 8 m; luce di orientamento; con comando a distanza Mobil-PDI/plus (em10425530)
 • Ingresso **tasto:** ON/OFF; 4 h ON/OFF

4 Dati tecnici

Tensione di esercizio	230 V ~
Potenza nominale	15 W
Potenza nominale rilevatore di movimento	ca. 0,2 W
Color Rendering Index	CRI > 80
Tipo di protezione/Classe di protezione	IP 65/I
Temperatura ambiente	-25 °C ... +40 °C
WHL-ALV xx xxx 830 xx / WHL-ALV xx xxx 830 xx A	
Color luce	3000 K
Corrente d'illuminazione	745 lm
WHL-ALV xx xxx 840 xx / WHL-ALV xx xxx 840 xx A	
Color luce	4000 K
Corrente d'illuminazione	1005 lm

L'azienda si riserva il diritto di apportare modifiche tecniche ed estetiche. La garanzia del produttore ESYLUX è disponibile sul sito Internet www.esylux.com

ES Manual de instrucciones

⚠ ¡PELIGRO!
⚡ ¡Peligro de muerte por descarga eléctrica!
 • La instalación debe realizarse solo por instaladores eléctricos o electricistas especializados y de conformidad a las normativas específicas del país.
 • Antes del montaje/desmontaje, desconecte la tensión de alimentación.
 Puede encontrar el manual de instrucciones y las indicaciones correspondientes para la eliminación en <https://www.esylux.com/y/BA008851>

1 Utilización reglamentaria

La serie ALVA WHL de ESYLUX se ha diseñado para su uso en el exterior como luminaria para número de portal o como luminaria mural. La luminaria es adecuada para la conducción de red. Corriente total máxima del borne de conexión de red: 3 A. Esta luminaria lleva lámparas LED incorporadas.
 ⚠ La fuente luminosa de esta luminaria solo debe sustituirla el fabricante, un técnico de servicio designado por el fabricante o una persona con una cualificación equivalente.
Curva de distribución de luz (1.1)
Tipo de montaje:
 El montaje mural (1.2) solo debe realizarse sobre una superficie nivelada y sólida. Distanciador solo para superficies de montaje desniveladas o instalación de cables superficial (1.3). La luminaria solo se puede montar horizontalmente.

2 Conexión

La conexión se realiza conforme al esquema de conexiones.
WHL-ALV xxx xxx 8x0 xx (2.1) WHL-ALV xx xxx 8x0 xx A (2.2)
⚠ ¡Peligro de muerte por descarga eléctrica!
 El botón y el cable de alimentación están conectados al cable exterior y deben tenerse en consecuencia.
 Fije la cobertura de la luminaria (2.3) y atornillela con el tornillo de seguridad (2.4).

3 Ajustes

ALVA WHL sin detector de movimiento (3.1)
⚠ ¡Peligro de muerte por descarga eléctrica!
La cubierta protectora no cubre totalmente las piezas sometidas a tensión. Para el ajuste del flujo luminoso, utilice solo una herramienta con garantía de protección.
 • Flujo luminoso con regulación continua mediante potenciómetro
 • Entrada de pulsador para conmutación del flujo luminoso entre el 100% y el valor ajustado manualmente
ALVA WHL con detector de movimiento (3.2)
 • Detector de movimiento: Ángulo de cobertura de 140°; alcance de hasta 8 m; luz de orientación; con mando a distancia Mobil-PDI/plus (em10425530)
 • Entrada de **botón:** ON/OFF; 4 h ON/OFF

4 Características técnicas

Tensión de servicio	230 V ~
Potencia nominal	15 W
Potencia nominal detector de movimiento	ca. 0,2 W
Color Rendering Index	CRI > 80
Tipo de protección/Clase de protección	IP 65/I
Temperatura ambiente	-25 °C ... +40 °C
WHL-ALV xx xxx 830 xx / WHL-ALV xx xxx 830 xx A	
Color de luz	3000 K
Flujo luminoso	745 lm
WHL-ALV xx xxx 840 xx / WHL-ALV xx xxx 840 xx A	
Color de luz	4000 K
Flujo luminoso	1005 lm

Reservado el derecho a realizar cambios técnicos y estéticos. Puede encontrar la garantía de fabricante ESYLUX en Internet en www.esylux.com.

PT Instruções de utilização

⚠ PERIGO!
⚡ Perigo de morte devido a choque elétrico!
 • A instalação deve ser efectuada apenas por técnicos de instalações eléctricas ou electricistas especializados, em conformidade com os regulamentos específicos do país.
 • Antes da montagem/desmontagem, deve cortar-se a tensão de rede.
 Pode obter instruções de utilização detalhadas e informações relativas à eliminação em <https://www.esylux.com/y/BA008851>

1 Utilização correcta

A série ALVA WHL da ESYLUX destina-se à utilização em áreas exteriores como candeeiros de iluminação do número da porta ou candeeiros de parede. Die Leuchte ist für Netzweiterleitung geeignet. Corrente total máxima dos terminais de ligação de rede: 3 A. A luminária contém lâmpadas LED integradas.
 ⚠ A fonte luminosa desta luminária deve ser substituída apenas pelo fabricante, por um técnico de serviço designado pelo fabricante ou por uma pessoa com o mesmo tipo de qualificação.
Curva de distribuição da intensidade luminosa (1.1)
Tipo de montagem:
 A montagem em parede (1.2) deve ser efectuada apenas num plano sólido e nivelado. Espaçador para superfícies de montagem desniveladas ou instalação de cabos de montagem saliente (1.3). A luminária deve ser montada apenas na horizontal.

2 Ligação

A ligação é realizada tal como apresentado no plano de ligação.
WHL-ALV xxx xxx 8x0 xx (2.1) WHL-ALV xx xxx 8x0 xx A (2.2)
⚠ Perigo de morte devido a choque eléctrico!
 O botão e o cabo de alimentação estão ligados ao cabo externo e têm de ser concebidos em conformidade.
 Fixe a cobertura da luminária (2.3) e aperte-a com o parafuso de segurança (2.4).

3 Ajustes

ALVA WHL sem detector de movimento (3.1)
⚠ Perigo de morte devido a choque eléctrico!
As peças sob tensão não estão totalmente cobertas pela cobertura de protecção. Utilize apenas uma ferramenta cuja segurança tenha sido testada para realizar o ajuste do fluxo luminoso.
 • Fluxo luminoso com ajuste progressivo por potenciómetro
 • Entrada do botão para a comutação do fluxo luminoso entre 100 % e o valor definido manualmente
ALVA WHL com detector de movimento (3.2)
 • Detector de movimento: Campo de detecção de 140°; alcance de até 8 m; luz de orientação; controlável à distância Mobil-PDI/plus (em10425530)
 • Entrada do **botão:** LIG./DESL.; 4 horas LIG./DESL.

4 Características técnicas

Tensão de serviço	230 V ~
Potência atribuída	15 W
Potência atribuída detector de movimento	ca. 0,2 W
Color Rendering Index	CRI > 80
Grau/klasse de protecção	IP 65/I
Temperatura ambiente	-25 °C ... +40 °C
WHL-ALV xx xxx 830 xx / WHL-ALV xx xxx 830 xx A	
Cor da luz	3000 K
Flujo luminoso	745 lm
WHL-ALV xx xxx 840 xx / WHL-ALV xx xxx 840 xx A	
Cor da luz	4000 K
Flujo luminoso	1005 lm

Reservamo-nos o direito de efectuar alterações técnicas e estéticas. Encontra a garantia de fabricante da ESYLUX na Internet em www.esylux.com.

RU Руководство по эксплуатации

⚠ ОПАСНОСТЬ!
⚡ Опасность для жизни вследствие удара электрическим током!
 • Установка должна проводиться только электромонтёрами или другими специалистами-электриками с соблюдением местных предписаний.
 • Перед монтажом/демонтажом необходимо отключить напряжение сети.
 Подробное руководство по эксплуатации и указания по утилизации см. на сайте www.esylux.com/y/BA008851

1 Использование по назначению

Модели серии ESYLUX ALVA WHL предназначены для использования вне помещения в качестве настенных светильников или подвески для номера дома. Светильник подходит для сетевого подключения. Максимальный общий ток клеммы подключения к сети: 3 А. Светильник имеет встроенные светодиодные лампы.
 ⚠ Замена источника света данного светильника может производиться только изготовителем, его уполномоченным представителем по обслуживанию или другим квалифицированным специалистом.
Кривая освещенности (1.1)
Тип монтажа:
 Настенный монтаж (1.2) должен производиться только на прочной ровной поверхности. Распорка для установки на неровную поверхность или открытая проводка (1.3). Светильник нужно устанавливать только в горизонтальном положении!

2 Подключение

Подключение осуществляется согласно монтажной схеме.
WHL-ALV xxx xxx 8x0 xx (2.1) WHL-ALV xx xxx 8x0 xx A (2.2)
⚠ Опасность для жизни вследствие удара электрическим током!
 Выключатель и подводящая линия подключены к внешней проводке и должны располагаться соответствующим образом.
 Закрепите корпус светильника (2.3) и прикрутите его стопорными винтами (2.4).

3 Настройки

ALVA WHL без датчика движения (3.1)
⚠ Опасность для жизни вследствие удара электрическим током!
Элементы, находящиеся под напряжением, неполностью закрыты защитным покрытием. Используйте для регулирования светового потока только проверенный инструмент с защитой.
 • Бесступенчатая регулировка светового потока потенциометром
 • Вход выключателя для переключения светового потока между 100 % и значением, установленным вручную.

ALVA WHL с датчиком движения (3.2)
 • Датчик движения: Область распознавания 140°; радиус действия до 8 м; ориентирующее освещение; дистанционное управление Mobil-PDI/plus (em10425530)
 • Вход **выключателя:** ВКЛ/ВЫКЛ; 4ч ВКЛ/ВЫКЛ

4 Технические характеристики

Рабочее напряжение	230 В ~
Расчетная мощность	15 Вт
Расчетная мощность Датчик движения	ca. 0,2 W
Color Rendering Index	CRI > 80
Тип/класс защиты	IP 65/I
Температура окружающей среды	от -25 °C до 40 °C
WHL-ALV xx xxx 830 xx / WHL-ALV xx xxx 830 xx A	
Цвет освещения	3000 K
Световой поток	745 lm
WHL-ALV xx xxx 840 xx / WHL-ALV xx xxx 840 xx A	
Цвет освещения	4000 K
Световой поток	1005 lm

Мы оставляем за собой право на внесение изменений в технические и оптические параметры. Гарантия производителя ESYLUX содержится в сети Интернет на сайте www.esylux.com