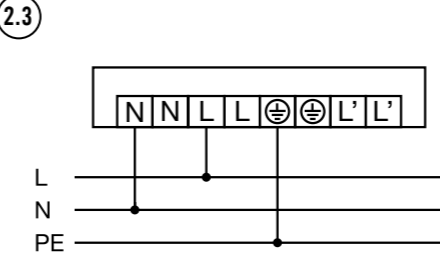
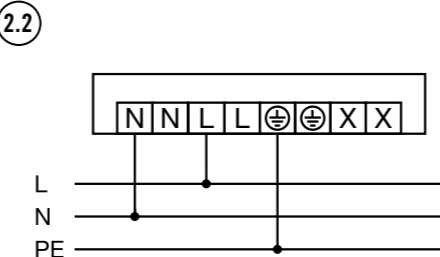
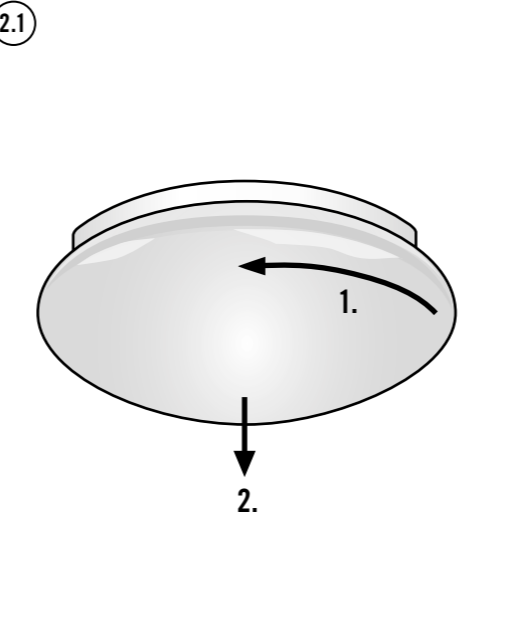
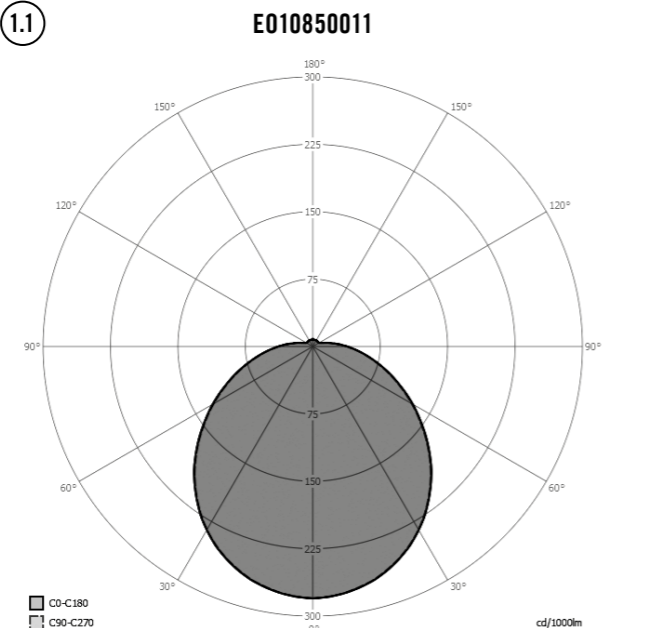
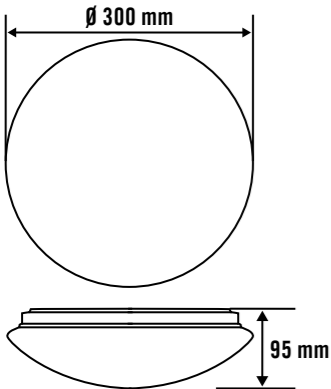


# ESYLUX

ESYLUX GmbH • An der Strusbek 40  
22926 Ahrensburg / Germany  
info@esylux.com • www.esylux.com  
MA01301902



## ELLEN ON/OFF WCLELL6xO128xOWH00000000 WCLELL6xO128xOWHOH00000000



3.1	<b>ON</b> ↑	<b>1</b>	<b>2</b>	<b>3</b>		<b>4</b>	<b>5</b>	<b>6</b>		<b>7</b>	<b>8</b>	<b>9</b>	
		<b>ON</b>	<b>ON</b>	<b>ON</b>	<b>100 %</b>	<b>ON</b>	<b>ON</b>	<b>ON</b>	<b>5 s</b>	<b>ON</b>	<b>ON</b>	<b>ON</b>	<b>2 Lux</b>
		<b>-</b>	<b>ON</b>	<b>ON</b>	<b>75 %</b>	<b>-</b>	<b>ON</b>	<b>ON</b>	<b>30 s</b>	<b>ON</b>	<b>ON</b>	<b>-</b>	<b>10 Lux</b>
		<b>ON</b>	<b>-</b>	<b>ON</b>	<b>50 %</b>	<b>ON</b>	<b>-</b>	<b>ON</b>	<b>90 s</b>	<b>-</b>	<b>ON</b>	<b>-</b>	<b>25 lux</b>
		<b>-</b>	<b>-</b>	<b>ON</b>	<b>25 %</b>	<b>-</b>	<b>-</b>	<b>ON</b>	<b>3 min</b>	<b>ON</b>	<b>-</b>	<b>-</b>	<b>50 Lux</b>
		<b>-</b>	<b>-</b>	<b>-</b>	<b>10 %</b>	<b>ON</b>	<b>ON</b>	<b>-</b>	<b>20 min</b>	<b>-</b>	<b>-</b>	<b>-</b>	<b>Disable</b>
										<b>-</b>	<b>-</b>	<b>-</b>	<b>30 min</b>

3.2	<b>1</b>	<b>2</b>	<b>3</b>	<b>4</b>	<b>5</b>	<b>6</b>	<b>7</b>	<b>8</b>	<b>9</b>
-----	----------	----------	----------	----------	----------	----------	----------	----------	----------

## DE Bedienungsanleitung

### ! GEFÄHR!

### ! Lebensgefahr durch elektrischen Schlag!

- Die Installation darf nur von Elektroinstallateuren oder Elektrofachkräften unter Berücksichtigung der landespezifischen Vorschriften erfolgen.
- Vor Montage/Demontage Netzspannung freischalten.

### 1 Bestimmungsgemäße Verwendung

Die ESYLUX ELLEN Serie ist für den Einsatz im Innenbereich als Wand-/Deckenaufbauleuchte bestimmt.

Die Leuchte ist für Netzweiterleitung geeignet. Maximaler Gesamtstrom der Netzanschlussklemme: 15 A.

Die Leuchte enthält eingebaute LED-Lampen.

- Die Lichtquelle dieser Leuchte darf nur vom Hersteller oder einem von ihm beauftragten Servicetechniker oder einer vergleichbar qualifizierten Person ersetzt werden.

### Lichtverteilungskurve (1.1) oder unter www.esylux.com

### Montageart

Wand-/Deckenaufbaumontage

Dieses Produkt entspricht der Directive 2014/53/EU – die vollständige EU-Konformitätserklärung finden Sie auf [www.esylux.com](http://www.esylux.com)

### Lieferumfang

Leuchte, 2x Abstandshalter (IP 20)

### 2 Produktbeschreibung

### Leuchten ON/OFF

WCLELL600128xOWH00000000

### Leuchten ON/OFF mit Hochfrequenz-Bewegungsmelder

WCLELL600128xOWHOH00000000

- Vollständige Bewegungserfassung in 360°, bei einer Reichweite von 20 - 22 m/8 - 10 m (Wand/Decke) und einer Montagehöhe von 1,8 m/2,5 m (Wand/Decke)
- Frequenz 5,8 GHz
- Erfassung auch durch Glas, Holz und Leichtbauwände
- Vollautomatik-Modus

Durch seine Nulldurchgangsdetektion schaltet der Melder angeschlossene Geräte nahezu lastfrei. Die Nulldurchgangsdetektion erhöht zudem die Lebensdauer des Relais.

### Inbetriebnahme

Bei der Leuchte mit Bewegungsmelder beginnt nach erfolgter Montage und Aufschalten der Netzspannung eine Initialisierungsphase. Die Leuchte schaltet zunächst auf maximale Helligkeit und schaltet sich dann aus. Anschließend ist die Leuchte betriebsbereit.

### Vollautomatik-Modus

- Die Leuchte schaltet sich ein, wenn der Bewegungsmelder eine Bewegung detektiert **und** die Helligkeit des Umgebungslichts den eingestellten Helligkeits-Schwellwert unterschreitet.
- Die Leuchte schaltet sich aus gemäß der eingestellten Nachlaufzeit, wenn der Präsenzmelder keine Bewegung detektiert.

### 3 Anschluss

Alle Leuchten haben integrierte EVGs. Entfernen Sie den Diffusor der Leuchte, um an die Anschlussklemme zu gelangen (2.1).

Der Anschluss erfolgt gemäß Anschlussplan:

### ON/OFF (2.2)

- N** Nullleiter
- L** Phase 230 V
- ⊕** Schutzleiter
- L'** Ohne Funktion

### ON/OFF mit Hochfrequenz-Bewegungsmelder (2.3)

- N** Nullleiter
- L** Phase 230 V
- ⊕** Schutzleiter
- L'** geschaltete Phase

### 4 Einstellungen

Die Einstellung des Erfassungsbereichs, der Nachlaufzeit und des Helligkeits-Schwellwerts erfolgt per **DIP-Schalter (3.1)**. Dieser befindet sich im Inneren der Leuchte.

**DIP 1 - 3** Erfassungsbereich  
10% / 25% / 50% / 75% / 100%

**DIP 4 - 6** Nachlaufzeit  
30 min / 20 min / 3 min / 90 s / 30 s / 5 s

**DIP 7 - 9** Helligkeits-Schwellwert  
Deaktiviert / 50 Lux / 25 Lux / 10 Lux / 2 Lux

### Werkseinstellung (3.2)

### 5 Technische Daten

Betriebsspannung LED Vorschaltgerät	220 - 240 V	
Betriebspannung Leuchte	30 - 40 V	
Bemessungsleistung	12 W	
Schaltleistung	220 - 240 V / 50 - 60 Hz	800 W (cos φ = 1) 400 VA (cos φ = 0,5)
Color Rendering Index	> 80	
Color Rendering Index	WCLELL <b>600</b> 128xOWHOH00000000 IP 20/I	
Schutzart/-klasse	WCLELL <b>610</b> 128xOWHOH00000000 IP 44/I	
Umgebungstemperatur	0 °C ... +50 °C	
Diffusor	opal	
Lichtfarbe	3000 K	4000 K
Lichtstrom	1150 lm	1250 lm
Ausstrahlungswinkel	120°	
Abmessungen	Ø 300 mm, H 95 mm	
Gehäusmaterial	Stahl	
Farbe	weiß	

Technische und optische Änderungen vorbehalten.

- Dieses Gerät darf nicht mit unsortiertem Restmüll entsorgt werden. Besitzer von Altgeräten sind gesetzlich dazu verpflichtet, dieses Gerät fachgerecht zu entsorgen. Informationen erhalten Sie von Ihrer Stadt- bzw. Gemeindeverwaltung.

Die ESYLUX Herstellergarantie finden Sie im Internet unter [www.esylux.com](http://www.esylux.com)

## GB Operating instructions

### ! DANGER!

### ! Risk of fatal injury from electric shock!

- Installation must only be performed by an electrical installation technician or a trained electrician, taking country-specific regulations into account.
- Switch off the power supply prior to assembly/disassembly.

### 1 Intended use

The ESYLUX ELLEN series is intended for indoor use as a wall light/surface-mounted ceiling light.

The light is suitable for use with extension cables. Maximum total current at the mains connection terminal: 15 A.

The light contains built-in LED lamps.

- The light source in this light may only be replaced by the manufacturer, manufacturer-designated service technicians or a person with comparable qualifications.

### Polar distribution curve (1.1) or at www.esylux.com

### Installation type

Wall mounting/surface ceiling mounting

This product complies with Directive 2014/53/EU – the complete EU Declaration of Conformity is available on [www.esylux.com](http://www.esylux.com)

### Included in delivery

Light, 2x spacers (IP 20)

### 2 Product description

### Lights ON/OFF

WCLELL600128xOWH00000000

### Lights ON/OFF with high-frequency motion detector

WCLELL600128xOWHOH00000000

- Complete movement detection in 360°, at a range of 20 - 22 m/8 - 10 m (wall/ceiling)and an installation height of 1,8 m/2,5 m (wall/ceiling)
- Frequency 5,8 GHz
- Can also detect through glass, wood and lightweight walls
- Fully automatic mode

Zero-cross detection enables the detector to switch the connected devices virtually free of load. Zero-cross detection also increases the lifetime of the relay.

### Initial operation

For lights with motion detectors, an initialisation phase begins once the light has been mounted and the supply voltage has been switched on successfully. The lamp then switches to maximum brightness before switching off. The light is then ready for operation.

### Fully automatic mode

- The light switches on if the motion detector detects movement **and** the brightness of the ambient light is lower than the set brightness threshold.
- The light switches off in accordance with the set switch-off delay time if the presence detector does not detect any movement.

### 3 Connection

All lights feature integrated electronic ballasts. Remove the light's diffuser to access the connection terminal (2.1).

Connect as shown in the wiring diagram:

### ON/OFF (2.2)

- N** Neutral conductor
- L** Phase 230 V
- ⊕** Earth conductor
- L'** Without function

### ON/OFF with high-frequency motion detector (2.3)

- N** Neutral conductor
- L** Phase 230 V
- ⊕** Earth conductor
- L'** Phase, switched

### 4 Settings

The field of detection, the switch-off delay time and the brightness threshold are configured via **DIP switches (3.1)**. These are located inside the light.

**DIP 1 - 3** Field of detection  
10%/25%/50%/75%/100%

**DIP 4 - 6** Switch-off delay time  
30 min/20 min/3 min/90 s/30 s/5 s

**DIP 7 - 9** Brightness threshold  
Deactivated/50 Lux/25 Lux/10 Lux/2 Lux

### Default settings (3.2)

### 5 Technical data

Operating voltage - LED ballast	220 - 240 V	
Operating voltage - light	30 - 40 V	
Rated output	12 W	
Switching capacity	220 - 240 V / 50 - 60 Hz	800 W (cos φ = 1) 400 VA (cos φ = 0,5)
Color Rendering Index	> 80	
Color Rendering Index	WCLELL <b>600</b> 128xOWHOH00000000 IP 20/I	
Protection type/ protection class	WCLELL <b>610</b> 128xOWHOH00000000 IP 44/I	
Ambient temperature	0 °C ... +50 °C	
Diffusor	opal	
Light colour	3000 K	4000 K
Luminous flux	1150 lm	1250 lm
Beam angle	120°	
Dimensions	Ø 300 mm, H 95 mm	
Housing material	steel	
Colour	white	

Technical and design features may be subject to change.

- This device must not be disposed of as unsorted waste. Used devices must be disposed of correctly. Contact your local town council for more information.

The ESYLUX manufacturer's warranty can be found online at [www.esylux.com](http://www.esylux.com)

## FR Mode d'emploi

### ! DANGER !

### ! Danger de mort par électrocution !

- L'installation doit impérativement être effectuée par des installateurs professionnels ou des spécialistes de l'électronique conformément aux normes et prescriptions locales en vigueur.
- Avant d'installer ou de désinstaller le produit, coupez le courant.

### 1 Conformité d'utilisation

Les luminaires de la gamme ESYLUX ELLEN sont conçus pour un usage en intérieur en montage intégré au plafond ou au mur.

Ce luminaire peut être utilisé comme transmetteur réseau. Intensité totale maximale de la borne de raccordement : 15 A.

Ce luminaire comporte des lampes à LED intégrées.

- La source lumineuse de ces luminaires doit être remplacée uniquement par le fabricant ou par l'un de ses techniciens agréés, ou toute personne possédant des qualifications équivalentes.

### Courbe photométrique (1.1) ou sur www.esylux.com

### Type de montage

Montage intégré au plafond ou au mur

Ce produit est conforme à la directive 2014/53/EU. Retrouvez la déclaration de conformité UE complète sur [www.esylux.com](http://www.esylux.com)

### Éléments inclus

Lampe, 2 entretoise (IP 20)

### 2 Description du produit

### Luminaire ON/OFF

WCLELL600128xOWH00000000

### Luminaire ON/OFF avec détecteur de mouvement haute fréquence

WCLELL600128xOWHOH00000000

- Détection de mouvement complète sur 360°, avec une portée de 20 - 22 m/8 - 10 m (mur/plafond) et une hauteur de montage de 1,8 m/2,5 m (mur/plafond)
- Fréquence 5,8 GHz
- Détection également à travers le verre, le bois et les murs en construction légère
- Mode automatique

Grâce à sa fonction de détection du passage par zéro, le détecteur active et désactive les appareils raccordés pratiquement sans charge. La détection du passage par zéro permet ainsi d'allonger la durée de vie du relais.

### Mise en service

Une phase d'initialisation suit le montage et le raccordement à l'alimentation des luminaires dotés d'un détecteur de mouvement. Le luminaire atteint ensuite la luminosité maximale, puis s'éteint. Le luminaire est ensuite prêt à fonctionner.

### Mode automatique

- Le luminaire s'allume lorsque le détecteur de mouvement détecte un mouvement **et** que la luminosité naturelle ambiante est inférieure à la valeur de seuil de luminosité préréglée.
- Le luminaire s'éteint au bout de la durée d'activation programmée lorsque le détecteur de présence ne détecte plus aucun mouvement.

### 3 Branchements

Tous les luminaires sont dotés de ballasts électroniques. Déposez le diffuseur du luminaire pour accéder à la borne de raccordement (2.1).

Le raccordement s'effectue conformément au schéma électrique :

### ON/OFF (2.2)

- N** Fil neutre
- L** Phase 230 V
- ⊕** Terre
- L'** Pas de fonction

### ON/OFF avec détecteur de mouvement haute fréquence (2.3)

- N** Fil neutre
- L** Phase 230 V
- ⊕** Terre
- L'** Phase, commuté

### 4 Réglages

Le réglage de la zone de détection, de la durée d'activation et de la valeur seuil de la luminosité s'effectue par le biais de **commutateurs DIP (3.1)**. Ceux-ci se trouvent à l'intérieur du luminaire.

**DIP 1 - 3** Zone de détection  
10 % / 25 % / 50 % / 75 % / 100 %

**DIP 4 - 6** Durée d'activation  
30 min / 20 min / 3 min / 90 s / 30 s / 5 s

**DIP 7 - 9** Valeur de seuil de la luminosité  
Désactivé / 50 lux / 25 lux / 10 lux / 2 lux

### Préréglages d'usine (3.2)

### 5 Caractéristiques techniques

Tension de fonctionnement du bloc d'alimentation des LED	220 - 240 V	
Tension de fonctionnement du luminaire	30 - 40 V	
Puissance nominale	12 W	
Capacité de rupture	220 - 240 V / 50 - 60 Hz	800 W (cos φ = 1) 400 VA (cos φ = 0,5)
Color Rendering Index	> 80	
Color Rendering Index	WCLELL <b>600</b> 128xOWHOH00000000 IP 20/I	
Indice/classe de protection	WCLELL <b>610</b> 128xOWHOH00000000 IP 44/I	
Température ambiante de fonctionnement	0 °C ... +50 °C	
Diffuseur	opale	
Couleur d'éclairage	3000 K	4000 K
Flux lumineux	1150 lm	1250 lm
Angle de rayonnement	120°	
Dimensions	Ø 300 mm, h 95 mm	
Matériau du boîtier	acier	
Coloris	blanc	

Sous réserve de modifications techniques et esthétiques.

- Cet appareil ne doit pas être jeté avec les déchets non triés. Les propriétaires d'équipements électriques ou électroniques usagés ont en effet l'obligation légale de les déposer dans un centre de collecte sélective. Informez-vous auprès de votre municipalité sur les possibilités de recyclage.

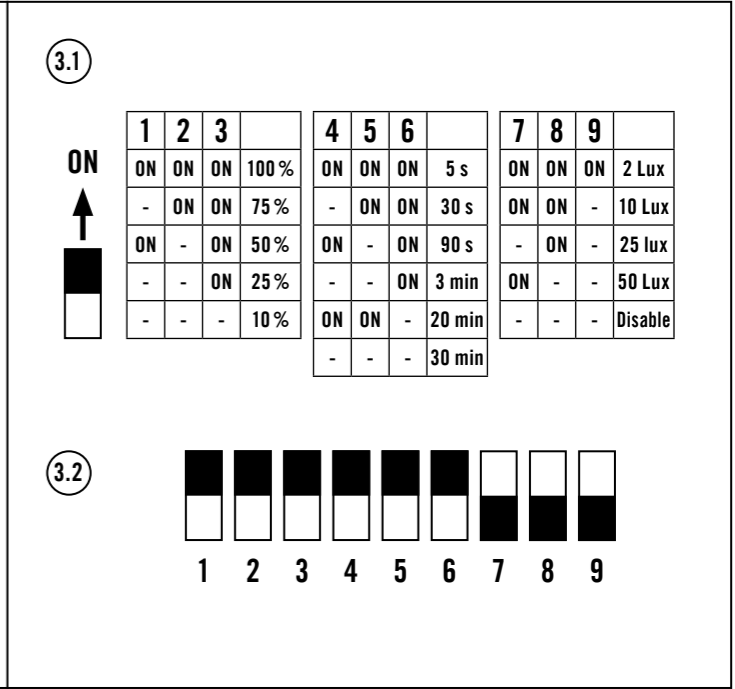
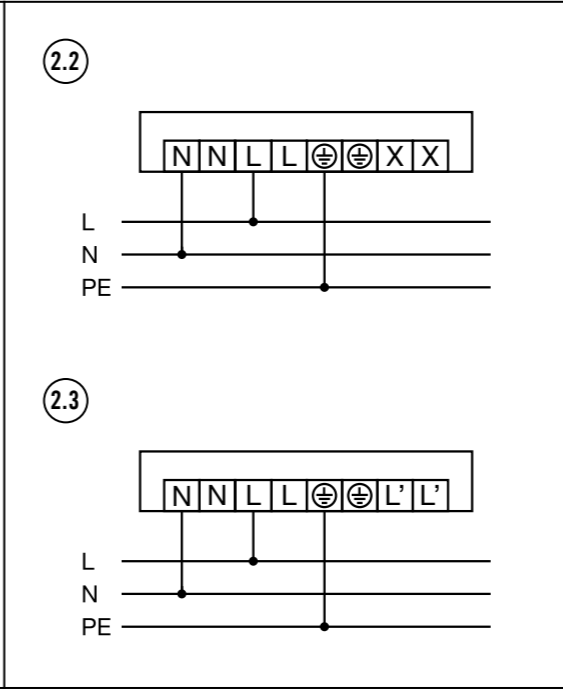
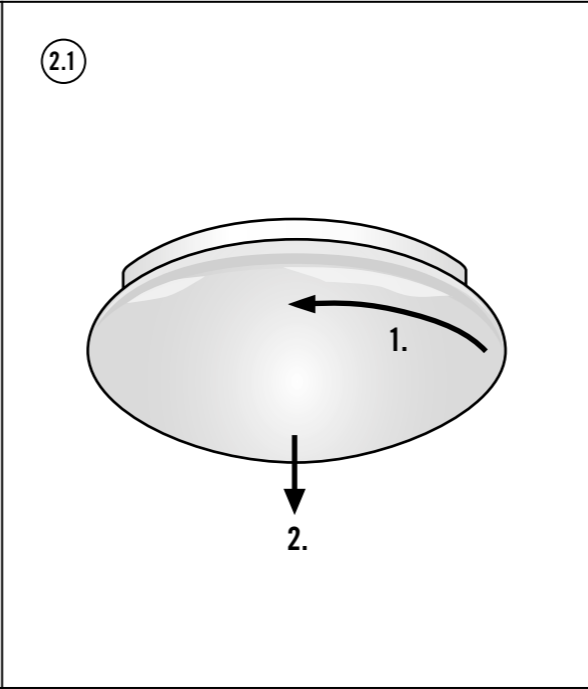
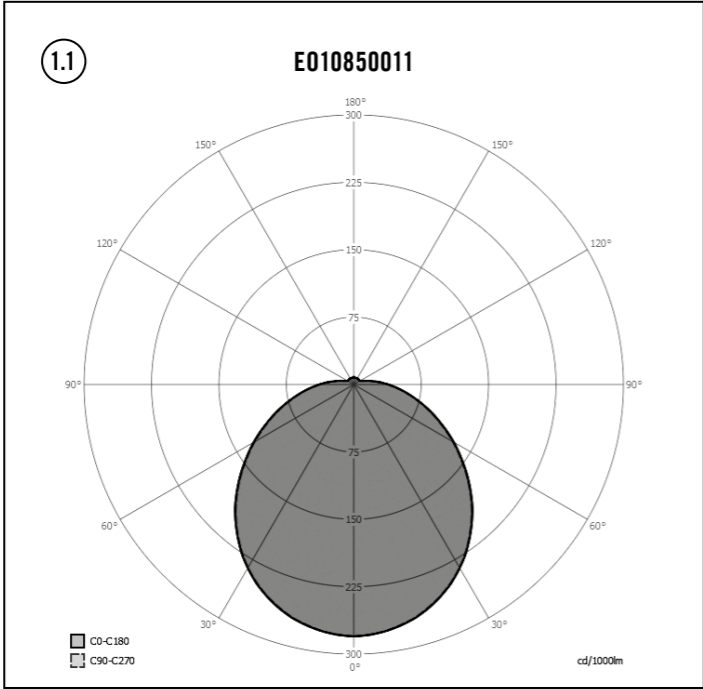
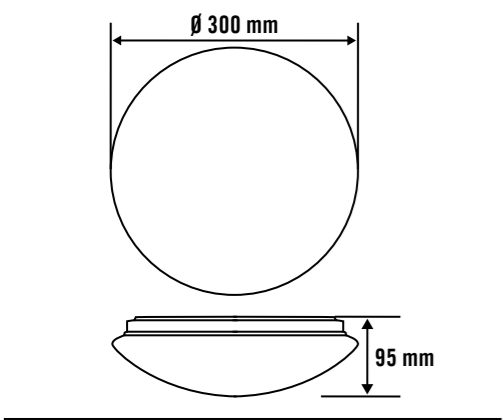
La garantie fabricant ESYLUX est disponible sur Internet à l'adresse [www.esylux.com](http://www.esylux.com)

# ESYLUX

ESYLUX GmbH • An der Strusbek 40  
22926 Ahrensburg / Germany  
info@esylux.com • www.esylux.com  
MA01301902



## ELLEN ON/OFF WCLELL6x0128x0WH00000000 WCLELL6x0128x0WH0H000000



### NL Bedieningshandleiding

#### ⚠ GEVAAR!

#### ⚠ Levensgevaar door elektrische schok!

- De installatie mag uitsluitend door elektro-installateurs of elektriciens worden uitgevoerd, met inachtneming van de landspecifieke voorschriften.
- Vóór montage/demontage de netspanning uitschakelen.

#### 1 Gebruik in overeenstemming met het gebruiksdoel

De ESYLUX ELLEN-serie is bedoeld voor binnengebruik als wand- en plafondbouwarmatuur.

De armatuur is geschikt voor verdere bedrading. Maximale totale stroomsterkte van de netaansluitklem: 15 A.

Deze armatuur bevat ingebouwde LED-lampen.

- ⚠ De lichtbron van deze armatuur mag uitsluitend door de fabrikant of door een door hem aangewezen servicetechnicus of een vergelijkbaar gekwalificeerde persoon worden vervangen.

**Lichtverdelingsdiagram (1.1) of onder www.esylux.com**

#### Montagevariant

Wand-/plafondopbouw

Dit product voldoet aan de richtlijn 2014/53/EU – de volledige EU-conformiteitsverklaring vindt u op www.esylux.com

#### Leveringsomvang

Armatuur, 2x afstandhouder (IP 20)

### 2 Productbeschrijving

<b>Armatuuren ON/OFF</b>
WCLELL600128x0WH00000000
<b>Armatuuren ON/OFF met hoogfrequente bewegingsmelder</b>
WCLELL600128x0WH0H00000000
<ul style="list-style-type: none"><li>Complete bewegingsdetectie in 360°, bij een bereik van 20 - 22 m/8 - 10 m (wand/plafond) en een montagehoogte van 1,8 m/2,5 m (wand/plafond)</li> <li>Frequentie 5,8 GHz</li> <li>Detectie ook door glas, hout en lichte bouw wanden</li> <li>Volautomatische modus</li></ul>
Dankzij de nuldoorgangsdetectie schakelt de melder aangesloten apparaten vrijwel lastvrij. De nuldoorgangsdetectie verlengt bovendien de levensduur van het relais.
<b>Inbedrijfstelling</b>
Bij de armatuur met bewegingsmelder wordt na de montage en inschakeling van de netspanning een initialiseringsfase gestart. De armatuur schakelt eerst naar maximale helderheid en wordt vervolgens uitgeschakeld. Daarna is de armatuur gereed voor gebruik.
<b>Volautomatische modus</b>
<ul style="list-style-type: none"><li>De armatuur wordt ingeschakeld als de bewegingsmelder een beweging detecteert en de helderheid van het omgevingslicht onder de ingestelde drempelwaarde voor helderheid komt.</li> <li>De armatuur wordt uitgeschakeld in overeenstemming met de ingeschakelde nalooptijd, wanneer de aanwezigheidssensor geen beweging detecteert.</li></ul>

### 3 Aansluiting

Alle armaturen zijn uitgevoerd met geïntegreerde EVSA's. Verwijder de diffusor van de armatuur, om bij de aansluitklem te komen **(2.1)**.

De aansluiting vindt plaats volgens aansluitschema:
**ON/OFF (2.2)**

**N** Nulleider  
**L** Fase 230 V  
⊕ Aardingskabel  
**L'** Geen functie

**ON/OFF met hoogfrequente bewegingsmelder (2.3)**

**N** Nulleider  
**L** Fase 230 V  
⊕ Aardingskabel  
**L'** Fase, geschakeld

### 4 Instellingen

De instelling van de detectiehoek, de nalooptijd en de drempelwaarde voor helderheid vindt plaats via de **DIP-schakelaar (3.1)**. Deze bevindt zich binnen in de armatuur.

**DIP 1 - 3** **Detectiehoek**  
10% / 25% / 50% / 75% / 100%

**DIP 4 - 6** **Nalooptijd**  
30 min / 20 min / 3 min / 90 s / 30 s / 5 s

**DIP 7 - 9** **Drempelwaarde voor helderheid**  
Gedeactiveerd / 50 lux / 25 lux / 10 lux / 2 lux

**Fabriekinstelling (3.2)**

### 5 Technische gegevens

Bedrijfsspanning LED-voorschakelapparaat	220 - 240 V
Bedrijfsspanning armatuur	30 - 40 V
Nominaal vermogen	12 W
	220 - 240 V / 50 - 60 Hz 800 W (cos φ = 1) 400 VA (cos φ = 0,5)
Schakelvermogen	
Color Rendering Index	> 80
Beschermingsgraad/ - klasse	IP 20/I WCLELL <b>6</b> 0128x0WH0H00000000 WCLELL <b>6</b> 10128x0WH0H00000000
Omgevingstemperatuur	0 °C ... +50 °C
Diffusor	opaal
Lichtkleur	3000 K 4000 K
Lichtstroom	1150 lm 1250 lm
Stralingshoek	120°
Afmetingen	Ø 300 mm, H 95 mm
Materiaal behuizing	staal
Kleur	wit

Technische en optische wijzigingen voorbehouden.

- ⚠ Dit apparaat mag niet samen met ongesorteerd restafval worden afgevoerd. Afgedankte elektrische en elektronische apparaten dienen volgens de wettelijke voorschriften te worden afgevoerd. Neem voor meer informatie contact op met uw gemeente.

U vindt de fabrieksgarantie van ESYLUX op internet op www.esylux.com

### DK Betjeningsvejledning

#### ⚠ FARE!

#### ⚠ Livsfare på grund af elektrisk stød!

- Installationen må kun foretages af elinstallatører eller elektrikere under overholdelse af nationale installationsforskrifter.
- Før montering eller afmontering skal netspændingen slås fra.

#### 1 Tilsligtet anvendelse

ESYLUX ELLEN-serien er beregnet som væg-/loftsbelysning til indendørs brug.

Lampen er beregnet til indbygning i en serieforbundet strømkreds. Nettilslutningsklommens maksimale, samlede effekt: 15 A.

Lampen har indbyggede LED-pærer.

- ⚠ Denne lampes lyskilde må kun udskiftes af producenten eller dennes servicetekniker eller en person med tilsvarende kvalifikation.

**Lysfordelingskurve (1.1) eller på www.esylux.com**  
**Montering**  
Wæg-/loftsmontage  
Dette produkt er i overensstemmelse med kravene i direktiv 2014/53/EU – du kan finde hele EU-overensstemmelseserklæringen på www.esylux.com

**Leverancen omfatter**  
Lampe, 2x afstandsholder (IP 20)

### 2 Produktbeskrivelse

<b>Lamper ON/OFF</b>
WCLELL600128x0WH00000000
<b>Lamper ON/OFF med højfrekvent bevægelsessensor</b>
WCLELL600128x0WH0H00000000
<ul style="list-style-type: none"><li>Komplet bevægelsesregistrering, 360°, med en rækkevidde på 20 - 22 m/8 - 10 m (væg/loft) og en monteringshøjde på 1,8 m/2,5 m (væg/loft)</li> <li>Frekvens 5,8 GHz</li> <li>Registrering også mulig gennem glas, træ og gipsvægge</li> <li>Fulldautomatisk tilstand</li></ul>
Vha. nulgennemgangsregistreringen kobler sensoren tilsluttede enheder næsten uden belastning. Nulgennemgangsregistreringen forlænger tilmeld relæets levetid.
<b>Ibrugtagning</b>
For lampen med bevægelsessensor starter en initialiseringsfase efter montering og tilkobling af netspænding. Lampen tænder ved maksimal lysstyrke og slukker derefter. Herefter er lampen driftsklar.
<b>Fulldautomatisk tilstand</b>
<ul style="list-style-type: none"><li>Lampen tænder, når bevægelsessensoren registrerer en bevægelse, og lysstyrken fra det omgivende lys falder til under den indstillede tærskelværdi for lysstyrke.</li> <li>Lampen slukker iht. den indstillede efterløbstid, såfremt tilstedeværelsessensoren ikke registrerer bevægelse.</li></ul>

### 3 Tilslutning

Alle lamper har integrerede, elektroniske forkoblingsenheder. Fjern lampens diffusor for at få adgang til tilslutningsklemmen **(2.1)**.

Tilslutning iht. tilslutningsplan:

**ON/OFF (2.2)**

**N** Nulleder  
**L** Fase 230 V  
⊕ Beskyttelsesleder  
**L'** Ingen funktion

**ON/OFF med højfrekvent bevægelsessensor (2.3)**

**N** Nulleder  
**L** Fase 230 V  
⊕ Beskyttelsesleder  
**L'** Fase, skiftede

### 4 Indstillinger

Detekteringsområdet, efterløbstiden og tærskelværdien for lysstyrke indstilles via **DIP-kontakten (3.1)**. Denne er placeret inde i lampen.

**DIP 1 - 3** **Detekteringsområde**  
10% / 25% / 50% / 75% / 100%

**DIP 4 - 6** **Efterløbstid**  
30 min / 20 min / 3 min / 90 s / 30 s / 5 s

**DIP 7 - 9** **Tærskelværdi for lysstyrke**  
Deaktiveret / 50 lux / 25 lux / 10 lux / 2 lux

**Fabriksindstilling (3.2)**

### 5 Tekniske data

Driftsspænding LED-forkoblingsenhed	220 - 240 V
Driftsspænding lampe	30 - 40 V
Nominel effekt	12 W
	220 - 240 V / 50 - 60 Hz 800 W (cos φ = 1) 400 VA (cos φ = 0,5)
Color Rendering Index	> 80
Kapslingsklasse/ beskyttelsesklasse	IP 20/I WCLELL <b>6</b> 0128x0WH0H00000000 WCLELL <b>6</b> 10128x0WH0H00000000
Omgivelsestemperatur	0 °C ... +50 °C
Diffusor	opal
Lysfarve	3000 K 4000 K
Lysstrøm	1150 lm 1250 lm
Udstrålingsvinkel	120°
Mål	Ø 300 mm, H 95 mm
Kabinetmateriale	stål
Farve	hvid

Der tages forbehold for tekniske og optiske ændringer.

- ⚠ Dette apparat må ikke bortskaffes med usortet husholdningsaffald. Ejere af brugt udstyr er i henhold til loven forpligtet til at bortskaffe dette udstyr fagligt korrekt. I din kommune kan du få yderligere informationer.

Du kan finde ESYLUX producentgarantien på internettet på www.esylux.com

### SE BRUKSANVISNING

#### ⚠ VARNING!

#### ⚠ Livsfara, risk för elektrisk stöt!

- Installation får endast utföras av elinstallatörer och behöriga elektriker under iakttagande av nationella föreskrifter.
- Innan produkten monteras/tas bort ska nätspänningen kopplas från.

#### 1 Ändamålsenlig användning

ESYLUX ELLEN-serien är avsedd att användas inomhus som armatur för utanpåliggande vägg-/takmontering.

Armaturen lämpar sig för nätvidarekoppling. Maximal total ström i nätanslutningsplinten: 15 A.

Denna ljusarmatur har inbyggda lysdiodlampor.

- ⚠ Armaturens ljuskälla får endast bytas av tillverkaren eller en servicetekniker som anlitats av tillverkaren, eller av någon annan person med jämförbara kunskaper.

**Ljusfördelingskurva (1.1) eller på www.esylux.com**

**Monteringsätt**  
Utänpåliggande vägg-/takmontering

Den här produkten uppfyller direktivet 2014/53/EU – den fullständiga försäkran om överensstämmelse med EU-direktivet finns på www.esylux.com

**Leveransomfattning**  
Lampor, 2x avståndshållare (IP 20)

### 2 Produktbeskrivning

<b>Ljusarmatur ON/OFF</b>
WCLELL600128x0WH00000000
<b>Ljusarmatur ON/OFF med högfrekvent rörelsedetektor</b>
WCLELL600128x0WH0H00000000
<ul style="list-style-type: none"><li>Fullständig rörelsedetektering i 360°, med en räckvidd på 20 - 22 m/8 - 10 m (vägg/innertak) och en monteringshöjd på 1,8 m/2,5 m (vägg/innertak)</li> <li>Frekvens 5,8 GHz</li> <li>Registrerar även genom glas, trä och spånplattor</li> <li>Helautomatläge</li></ul>
Tack vare nollgenomgångsavkänningen kopplar detektorn de anslutna apparaterna så de är nästan lastfria. Nollgenomgångsavkänningen förlänger relæets livslängd.
<b>Idrifttagning</b>
För armaturer med rörelsedetektor börjar en initialiseringsfas efter avslutad montering och påkoppling av nätspänningen. Armaturen maximerar först ljusstyrkan och släcker sig sedan. Därefter är armaturen klar att användas.
<b>Helautomatläge</b>
<ul style="list-style-type: none"><li>Armaturen kopplas på när rörelsedektorn detekterar en rörelse.<b>och</b> det omgivande ljusets ljusstyrka underskrider det inställda tröskelvärdet för ljusstyrka.</li> <li>Armaturen släcks enligt den inställda efterlystiden om närvarodetektorn inte känner av någon rörelse.</li></ul>

### 3 Anslutning

Alla armaturer har inbyggda förkopplingsdon. Ta bort armaturens spridningslins för att komma åt anslutningsklämman **(2.1)**.

Anslutningen ska utföras enligt kopplingsschema:
**ON/OFF (2.2)**

**N** Nollledare  
**L** Fas 230 V  
⊕ Skyddsledare  
**L'** Ingen funktion

**ON/OFF med högfrekvent rörelsedetektor (2.3)**

**N** Nollledare  
**L** Fas 230 V  
⊕ Skyddsledare  
**L'** Fas, bytte

### 4 Inställningar

Inställning av bevakningsområdet, efterlystiden och tröskelvärdet för ljusstyrka görs med **DIP-brytare (3.1)**. De finns inuti armaturen.

**DIP 1 - 3** **Bevakningsområde**  
10% / 25% / 50% / 75% / 100%

**DIP 4 - 6** **Efterlystid**  
30 min / 20 min / 3 min / 90 s / 30 s / 5 s

**DIP 7 - 9** **Tröskelvärdet för ljusstyrka**  
Avaktiverad / 50 Lux / 25 Lux / 10 Lux / 2 Lux

**Fabriksinställning (3.2)**

### 5 Tekniska uppgifter

Driftsspänning lysdiodförkopplingsdon	220 - 240 V
Driftsspänning ljus	30 - 40 V
Märkeffekt	12 W
	220 - 240 V / 50 - 60 Hz 800 W (cos φ = 1) 400 VA (cos φ = 0,5)
Färgåtergivningsindex	> 80
	WCLELL <b>6</b> 00128x0WH0H00000000 WCLELL <b>6</b> 0128x0WH0H00000000
Kapslings- / skyddsklass	IP 20/I WCLELL <b>6</b> 10128x0WH0H00000000
Omgivningstemperatur	0 °C ... +50 °C
Diffusor	opal
Belysningsfärg	3000 K 4000 K
Ljusflöde	1150 lm 1250 lm
Strålningsvinkel	120°
Mått	Ø 300 mm, H 95 mm
Material i höljet	stål
Färg	vit

Vi förbehåller oss rätten till tekniska och utseendemässiga ändringar.

- ⚠ Denna apparat får inte kastas i det osorterade restavfallet. Ägare till gamla apparater är enligt lag skyldiga att avfallshanterar denna apparat på sakskunnigt och föreskrivet sätt. Information får du från din stads- eller kommunalförvaltning.

Du hittar ESYLUX tillverkargaranti på Internet under www.esylux.com



# ESYLUX

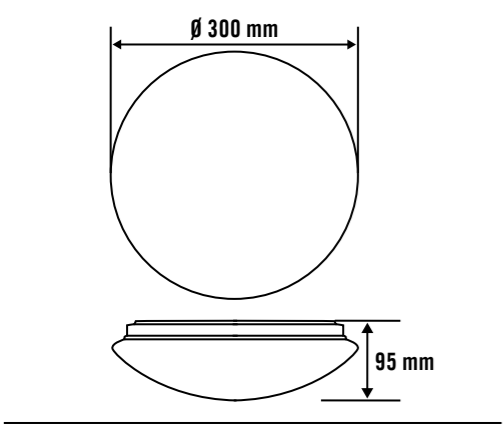
ESYLUX GmbH • An der Strusbek 40  
22926 Ahrensburg / Germany  
info@esylux.com • www.esylux.com  
MA01301902



### ELLEN ON/OFF

WCLELL6x0128xOWH00000000

WCLELL6x0128xOWH0H0000000



#### EN Käyttöohje

**⚠ VAARA!**

**⚠ Sähköisku aiheuttaa hengenvaaran!**

- Ainoastaan sähköasentajat tai alan ammattilaiset saavat asentaa tuotteen. Asennuksessa on noudatettava maakohtaisia määräyksiä.
- Kytke verkkojännite pois käytöstä ennen asennusta/purkua.

#### 1 Määräystenmukainen käyttö

ESYLUX ELLEN -sarjan seinään tai kattoon upotettavat valaisimet on tarkoitettu sisäkäyttöön.

Valaisin on tarkoitettu verkkoväilytyseen. Verkkoliittimen kokonaissähkövirta enintään: 15 A.

Valaisin sisältää kiinteitä LED-lamppuja.

**⚠** Vain valmistaja tai sen valtuuttama huoltoteknikko tai muu pätevä henkilö saa vaihtaa tämän valaisimen valonlähteen.

**Valon jakaantumiskäyrä (1.1) tai osoitteessa www.esylux.com**

##### Asennustapa

Uppoasennus seinään tai kattoon

Tämä tuote vastaa direktiivin 2014/53/EU vaatimuksia. Täydellinen EU-vaatimustenmukaisuusvakuutus on saatavana osoitteessa www.esylux.com

##### Toimituksen sisältö

Valaisin, 2 väliskeiden (IP 20)

#### 2 Tuotekuvas

**Valaistus ON/OFF**  
WCLELL600128xOWH00000000

**Valaistus ON/OFF suurtaajuuksisella liikeilmaisimella**  
WCLELL600128xOWH0H0000000

- Täysi liikkeentunnistusalue 360°, toimintasäde 20 - 22 m/8 - 10 m (seinä/katto), asennuskorkeus 1,8 m/2,5 m (seinä/katto)
- Taajuus 5,8 GHz
- Tunnistaa liikkeen myös lasiseinien, puuseinien ja kevyiden väliseinien läpi
- Täysautomaattitila

Nollapisteen tunnistuksen ansiosta ilmaisin kytkee suljetut laitteet lähes kuormattomiksi. Nollapisteen tunnistus pidentää lisäksi releen käyttöikää.

##### Käyttöönotto

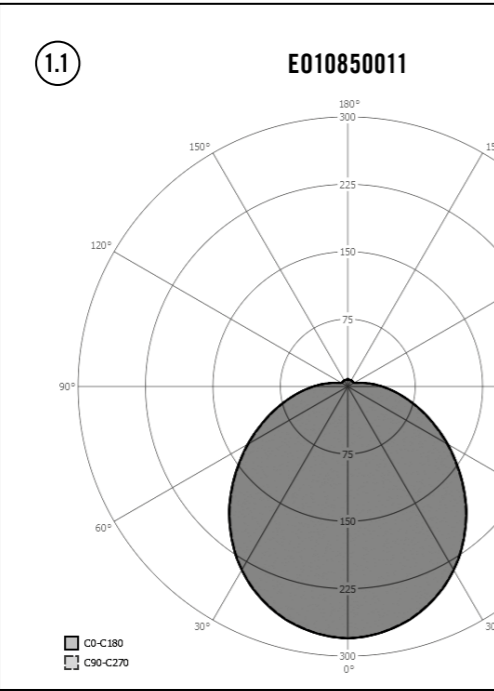
Kun valaisin ja liikeilmaisim on asennettu ja liitetty verkkovirtaan, alkaa alustusvaihe. Valaisin syttyy enimmäiskirkkaudella ja sen jälkeen sammuu. Tämän jälkeen valaisin on käyttövalmis.

##### Täysautomaattitila

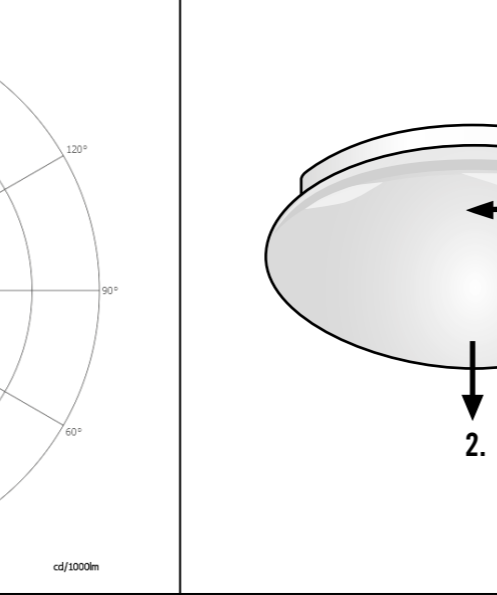
- Valaisin syttyy, kun liiketunnistin havaitsee liikkeen **ja** kun ympäröivän valon kirkkaus alittaa asetetun kirkkauden kynnyсарvon.
- Valaisin sammuu ennalta määritetyn viiveajan kuluttua, kun läsnäolomaisim ei enää havaitse liikettä.

#### 3 Kytketö

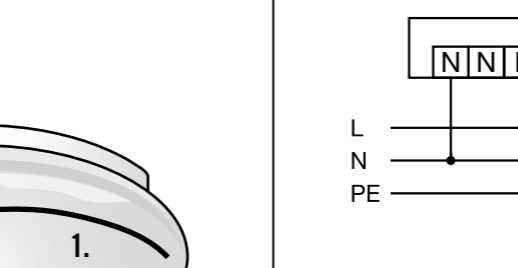
Kaikissa valaisimissa on integroitu elektroninen liitäntälaitte. Poista valaisimen diffusori, jotta pääset käsiksi liitäntöihin (2.1).



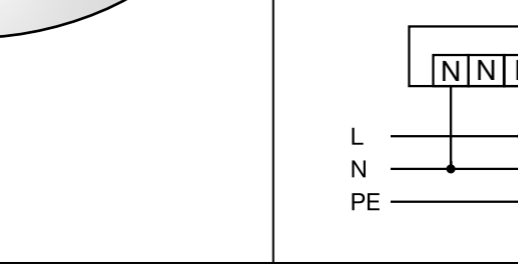
### 2.1



### 2.2



### 2.3



#### NO Bruksanvisning

**⚠ FARE!**

**⚠ Livsfare på grunn av elektrisk støt!**

- Installering skal kun utføres av elektroinstallatører eller elektrofagpersoner i henhold til forskriftene i det aktuelle landet.
- Før montering/demontering må nettspenning kobles ut.

#### 1 Tiltent bruk

ESYLUX ELLEN-serien er beregnet på bruk innendørs som lysarmaturer for innfelt tak-/veggmontering.

Lampene er egnet til nettoverføring. Maksimal totalstrøm for nettikoblingsklemmen: 15 A.

Lysarmaturen inneholder monterte LED-pærer.

**⚠** Lyskilden til denne lampen skal kun skiftes ut av produsenten eller en servicetekniker som er godkjent av denne, eller en tilsvarende kvalifisert person.

**Lysfordelingskurve (1.1) eller på www.esylux.com**

**Monteringstype**  
Innfelt tak-/veggmontering

Dette produktet er i samsvar med direktiv 2014/53/EU – den fullstendige EU-samsvarserklæringen finner du på www.esylux.com

##### Leveranse

Leuchte, 2x distansestykke (IP 20)

#### 2 Produktbeskrivelse

**Lamper ON/OFF**  
WCLELL600128xOWH00000000

**Lamper ON/OFF med høyfrekvent bevegelsesdetektor**  
WCLELL600128xOWH0H0000000

- Komplett bevegelsesdetektering i 360° med en rekkevidde på 20 - 22 m/8 - 10 m (vegg/tak) en monteringshøyde på 1,8 m/2,5 m (vegg/tak)
- Frekvens 5,8 GHz
- Detektering selv gjennom glass, tre og lettvegger.
- Helautomatisk tilstand

Takket være nullgjennomgangsdeteksjonen kobler detektoren tilkoblede apparater nesten belastningsfritt. Nullgjennomgangs-deteksjonen øker dessuten levetiden til reléet.

##### Kom i gang

Lamper med bevegelsesdetektor må først gjennom en initialiseringsfase, etter at monteringen er utført og forsyningsspenningen er tilkoblet. Lampen går så til maksimal lysstyrke og slår seg deretter av. Nå er lampen klar til drift.

##### Helautomatisk tilstand

- Lampen slår seg på når bevegelsesdetektoren registrerer en bevegelse **og** omgivelseslysets lysstyrke underskrider den innstilte terskelverdien.
- Hvis bevegelsesdetektoren ikke registrerer noen bevegelser, kobles lampen ut i henhold til den innstilte tidsforsinkelsen.

#### 3 Tilkobling

Alle lampene har integrerte elektroniske forkoblingsenheter. Fjern diffusoren på lampen for å komme til tilkoblingsklemmen (2.1).

Tilkoblingen skjer i henhold til koblingsskjemaet:

##### ON/OFF (2.2)

**N** Nulleder  
**L** Fase 230 V  
**⊖** Jordledning  
**L'** Ingen funksjon

##### ON/OFF med høyfrekvent bevegelsesdetektor (2.3)

**N** Nulleder  
**L** Fase 230 V  
**⊖** Jordledning  
**L'** Fase, byttet

#### 4 Innstillinger

Innstilling av detekteringsområdet, tidsforsinkelse for utkobling og grenseverdi for lysstyrke gjøres med **DIP-bryteren (3.1)**. Denne befinner seg på innsiden av lampen.

**DIP 1 - 3 Detekteringsområde**  
10 % / 25 % / 50 % / 75 % / 100 %

**DIP 4 - 6 Detekteringsområde**  
30 min / 20 min / 3 min / 90 s / 30 s / 5 s

**DIP 7 - 9 Grenseverdi for lysstyrke**  
Deaktivert / 50 lux / 25 lux / 10 lux / 2 lux

##### Fabrikkinnstilling (3.2)

#### 5 Tekniske data

Driftsspenning LED-ballast	220 - 240 V
Driftsspenning lampe	30 - 40 V
Dimensjoneringsytelse	12 W
	220 - 240 V / 50 - 60 Hz
Brytereffekt	800 W (cos φ = 1) 400 VA (cos φ = 0,5)
Color Rendering Index	> 80
	WCLELL600128xOWH0H0000000
	IP 20/I
Kapslingsgrad/-klasse	WCLELL <b>6</b> 10128xOWH0H0000000
	IP 44/I
Omgivelsestemperatur	0 °C ... +50 °C
Diffusor	opal
Lysfarge	3000 K 4000 K
Lysstrøm	1150 lm 1250 lm
Strålingsvinkel	120°
Mål	Ø 300 mm, H 95 mm
Kabinettmateriale	stål
Farge	hvit

Med forbehold om tekniske og utseendemessige endringer.

**⚠** Denne enheten skal ikke kastes med restavfall som ikke er kildesortert. Eiere av kasserte enheter er forpliktet etter loven til å kvitte seg med enheten i henhold til forskriftene. Ta kontakt med kommunen for nærmere informasjon.

ESYLUXs produsentgaranti finnes på www.esylux.com

#### IT Istruzioni per l'uso

**⚠ PERICOLO!**

**⚠ Pericolo di morte dovuto a scossa elettrica.**

- L'installazione deve essere eseguita solo da elettricisti e personale specializzato nell'osservanza delle disposizioni vigenti localmente.
- Togliere la tensione di rete prima del montaggio/smontaggio.

#### 1 Utilizzo conforme

La serie ESYLUX ELLEN è destinata all'uso in ambienti interni come lampada da parete o da soffitto senza incasso.

La lampada è adatta per il passaggio della rete. Tensione massima totale del morsetto di allacciamento alla rete: 15 A.

Questo dispositivo è munito di lampade a LED integrate.

**⚠** La sorgente luminosa di questa lampada può essere sostituita esclusivamente dal produttore, da un tecnico da lui incaricato o da una persona qualificata equiparabile.

**Curva di distribuzione della luce (1.1) o sotto www.esylux.com**

##### Tipo di montaggio

Montaggio a parete/a soffitto senza incasso

Questo prodotto è conforme alla Direttiva 2014/53/UE; la dichiarazione di conformità UE completa è disponibile sul sito Web www.esylux.com

##### Fornitura

Lampada, 2x supporto distanziatore (IP 20)

#### 2 Descrizione del prodotto

**Lampade ON/OFF**  
WCLELL600128xOWH00000000

**Lampade ON/OFF con rilevatore di movimento ad alta frequenza**  
WCLELL600128xOWH0H0000000

- Rilevamento completo del movimento a 360°, con una portata di 20 - 22 m/8 - 10 m (parete/soffitto) e un'altezza di montaggio di 1,8 m/2,5 m (parete/soffitto)
- Frequenza 5,8 GHz
- Rilevamento anche attraverso vetro, legno e pareti leggere
- Modalità completamente automatica

Grazie alla tecnologia "zero crossing", il rilevatore innesca i dispositivi collegati a corrente zero. La tecnologia "zero crossing" aumenta inoltre la durata di vita del relé.

##### Messa in funzione

Per le lampade con rilevatore di movimento, una volta effettuato correttamente il montaggio e dopo il collegamento dell'alimentatore viene avviata una fase di inzializzazione. Successivamente la lampada si accende alla massima luminosità e quindi si spegne. A questo punto la lampada è pronta per l'uso.

##### Modalità completamente automatica

- La lampada si accende se il sensore di movimento rileva un movimento **e** l'intensità della luce ambientale è inferiore al valore soglia preimpostato.
- La lampada si spegne in base al ritardo di spegnimento impostato, se il rilevatore di presenza non rileva nessun movimento.

#### 3 Collegamento

Tutte le lampade dispongono di stabilizzatori integrati. Rimuovere il diffusore della lampada per accedere ai morsetti (2.1).

Il collegamento avviene come illustrato nello schema dei collegamenti:

##### ON/OFF (2.2)

**N** Conduttore neutro  
**L** Fase 230 V  
**⊖** Conduttore di protezione  
**L'** Nessuna funzione

##### ON/OFF con rilevatore di movimento ad alta frequenza (2.3)

**N** Conduttore neutro  
**L** Fase 230 V  
**⊖** Conduttore di protezione  
**L'** Fase, commutata

#### 4 Impostazioni

Il campo di rilevamento, il ritardo di spegnimento e la soglia di luminosità sono regolati tramite **interruttore DIP (3.1)**. Questo interruttore si trova all'interno della lampada.

**DIP 1 - 3 Campo di rilevamento**  
10 % / 25 % / 50 % / 75 % / 100 %

**DIP 4 - 6 Ritardo di spegnimento**  
30 min / 20 min / 3 min / 90 s / 30 s / 5 s

**DIP 7 - 9 Soglia di luminosità**  
Disattivata / 10 Lux / 50 Lux / 25 Lux / 10 Lux / 2 Lux

##### Impostazione iniziale (3.2)

#### 5 Dati tecnici

Tensione di esercizio reattore LED	220 - 240 V
Tensione di esercizio lampada	30 - 40 V
Potenza nominale	12 W
	220 - 240 V / 50 - 60 Hz
Potenza di interruzione	800 W (cos φ = 1) 400 VA (cos φ = 0,5)
Color Rendering Index	> 80
	WCLELL600128xOWH0H0000000
	IP 20/I
Tipo di protezione/ classe di protezione	WCLELL <b>6</b> 10128xOWH0H0000000
	IP 44/I
Temperatura ambiente	0 °C ... +50 °C
Diffusore	opalino
Colore luce	3000 K 4000 K
Corrente d'illuminazione	1150 lm 1250 lm
Angolo di irradiazione	120°
Dimensioni	Ø 300 mm, A 95 mm
Materiale dell'alloggiamento	acciaio
Colore	bianco

L'azienda si riserva il diritto di apportare modifiche tecniche ed estetiche.

**⚠** Il presente dispositivo non deve essere smaltito come rifiuto urbano indifferenziato. Chi possiede un vecchio dispositivo è vincolato per legge allo smaltimento conformemente alle normative in vigore. Per ulteriori informazioni rivolgersi all'amministrazione comunale.

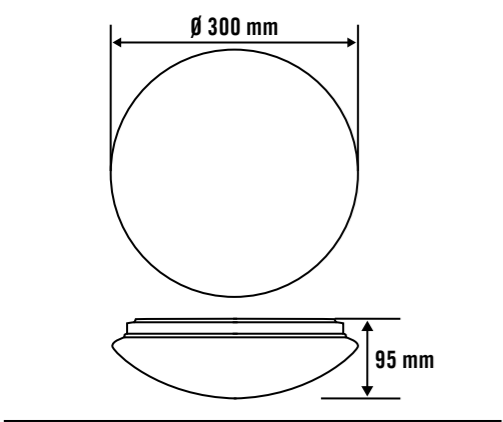
La garanzia del produttore ESYLUX è disponibile sul sito Internet www.esylux.com

# ESYLUX

ESYLUX GmbH • An der Strusbek 40  
22926 Ahrensburg / Germany  
info@esylux.com • www.esylux.com  
MA01301902



## ELLEN ON/OFF WCLELL6xO128xOWHO0000000 WCLELL6xO128xOWHOH0000000



### ES Manual de instrucciones

#### ⚠ ¡PELIGRO!

#### ⚠ ¡Peligro de muerte por descarga eléctrica!

- La instalación debe realizarse solo por instaladores eléctricos o electricistas especializados y de conformidad a las normativas específicas del país.
- Antes del montaje/desmontaje, desconecte la tensión de alimentación.

#### 1 Utilización reglamentaria

La serie ELLEN de ESYLUX se ha diseñado para su uso en interiores como luminaria mural / de montaje superficial en techo.

La luminaria es adecuada para la conducción de red. Corriente total máxima del borne de conexión de red: 15 A.

Esta luminaria lleva lámparas LED incorporadas.

- La fuente de luz de esta luminaria solo debe sustituirla el fabricante, un técnico de servicio designado por el fabricante o una persona con una cualificación equivalente.

#### Curva de distribución de luz (1.1) o bajo www.esylux.com

**Tipo de montaje**  
Montaje en pared/superficial en techo

Este producto cumple los requisitos de la Directiva 2014/53/UE; la declaración de conformidad CE completa está disponible en www.esylux.com

**Volumen de suministro**  
Luminaria, 2x distanciadores (IP 20)

### 2 Descripción de producto

**Luminarias ON/OFF**  
WCLELL600128xOWHO00000000

**Luminarias ON/OFF con detector de movimiento de alta frecuencia**  
WCLELL600128xOWHOH0000000

- Detección de movimiento completa en 360°, con un alcance de 20 - 22 m/8 - 10 m (pared/techo) y una altura de montaje de 1,8 m/2,5 m (pared/techo)
- Frecuencia 5,8 GHz
- Detección también a través de tabiques ligeros, cristal y madera
- Modo totalmente automático

Gracias a la detección de cruce por cero, el detector conmuta los dispositivos conectados prácticamente sin carga. La detección de cruce por cero aumenta también la vida útil del relé.

#### Puesta en marcha

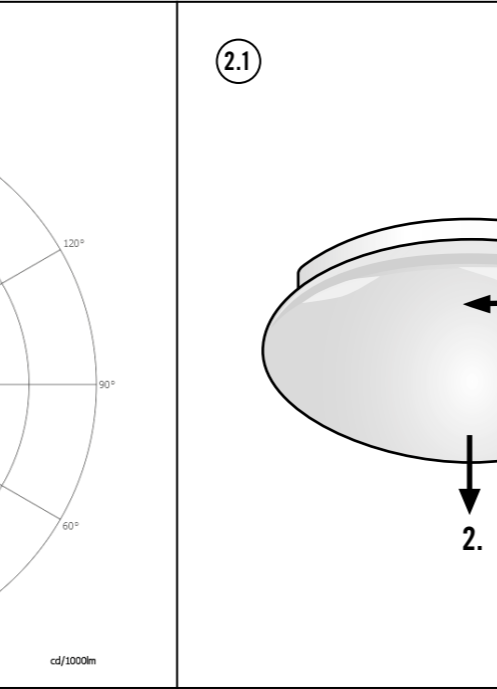
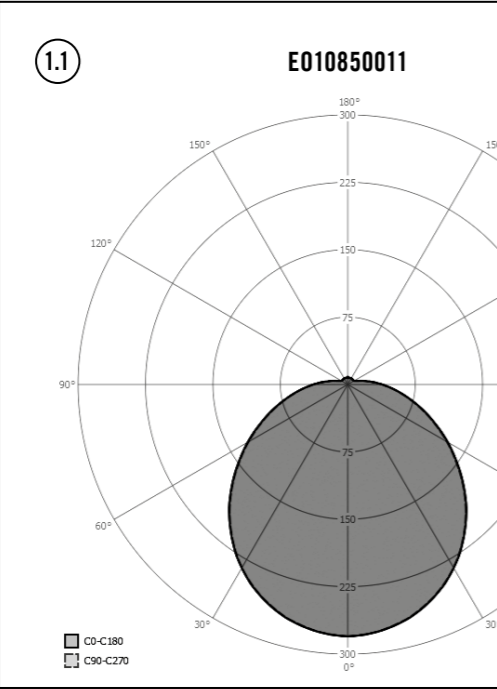
En las luminarias con detector de movimiento, después del montaje correcto y tras conectar la tensión de red, comienza una fase de inicialización. La luminaria se enciende en la máxima intensidad y, a continuación, se apaga. La luminaria está lista para el funcionamiento.

#### Modo totalmente automático

- La luminaria se enciende si el detector de movimiento detecta un movimiento **y** la intensidad de la luz ambiental es inferior al valor umbral de intensidad ajustado.
- Si el detector de presencia no detecta ningún movimiento, la luminaria se apaga en función del tiempo de alumbrado ajustado.

### 3 Conexión

Todas las luminarias cuentan con balastos electrónicos integrados. Retire el difusor de la luminaria para acceder al borne de conexión **(2.1)**.



### PT Instruções de utilização

#### ⚠ PERIGO!

#### ⚠ Perigo de morte devido a choque eléctrico!

- A instalação deve ser efectuada apenas por técnicos de instalações eléctricas ou electricistas especializados, em conformidade com os regulamentos específicos do país.
- Antes da montagem/desmontagem, deve cortar-se a tensão de rede.

### 1 Utilização correcta

A série ELLEN da ESYLUX destina-se à utilização em espaços interiores como luminária de parede/luminária para montagem saliente no tecto.

A luminária é adequada para o encaminhamento de rede. Corrente total máxima dos terminais de ligação de rede: 15 A. Incorpora lâmpadas LED.

- A fonte luminosa desta luminária deve ser substituída apenas pelo fabricante, por um técnico de serviço designado pelo fabricante ou por uma pessoa com o mesmo tipo de qualificações.

**Curva de distribuição da intensidade luminosa (1.1) ou sob www.esylux.com**

**Tipo de montagem**  
Montagem na parede/montagem saliente no tecto

Este produto está em conformidade com a Directiva 2014/53/UE – encontra a declaração de conformidade UE completa em www.esylux.com

**Âmbito de fornecimento**  
Luminária, 2x espaçadores (IP 20)

### 2 Descrição do produto

**Luminárias ON/OFF**  
WCLELL600128xOWHO00000000

**Luminárias ON/OFF com detector de movimento de alta frequência**  
WCLELL600128xOWHOH0000000

- Deteccção de movimento completa em 360°, com um alcance de 20 - 22 m/8 - 10 m (parede/tecto) e uma altura de montagem de 1,8 m/2,5 m (parede/tecto)
- Frequência 5,8 GHz
- Deteccção também através de vidro, madeira e paredes falsas
- Modo totalmente automático

O detector comuta os aparelhos ligados quase sem carga através da sua detecccção com passagem por zero. Além disso, a detecccção com passagem por zero aumenta a vida útil do relé.

#### Colocação em funcionamento

No caso da luminária com detector de movimento, após a montagem bem-sucedida e a conexão da tensão de alimentação começa uma fase de inicialização. A luminária liga-se inicialmente na luminosidade máxima e depois desliga-se. Em seguida, a luminária está operacional.

#### Modo totalmente automático

- A luminária liga-se se o detector de movimento detectar um movimento **e** a luminosidade da luz ambiente for inferior ao valor limiar da luminosidade ajustado.
- A luminária desliga-se de acordo com a temporização ajustada se o detector de presença não detectar qualquer movimento.

### 3 Ligação

Todas as luminárias têm balastos electrónicos integrados. Retire o difusor da luminária para aceder ao terminal de ligação **(2.1)**.

