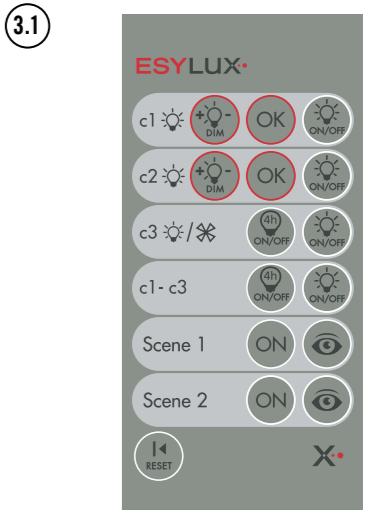
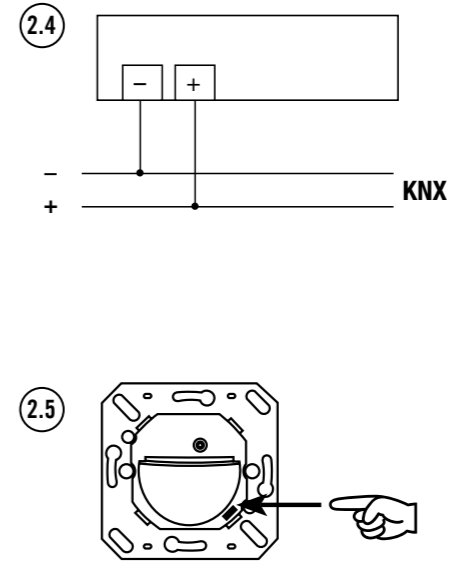
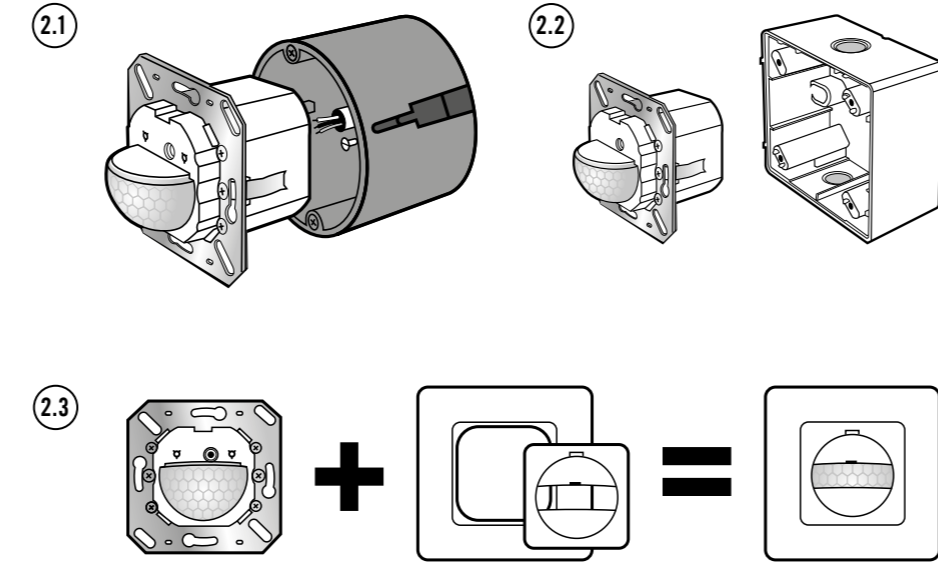
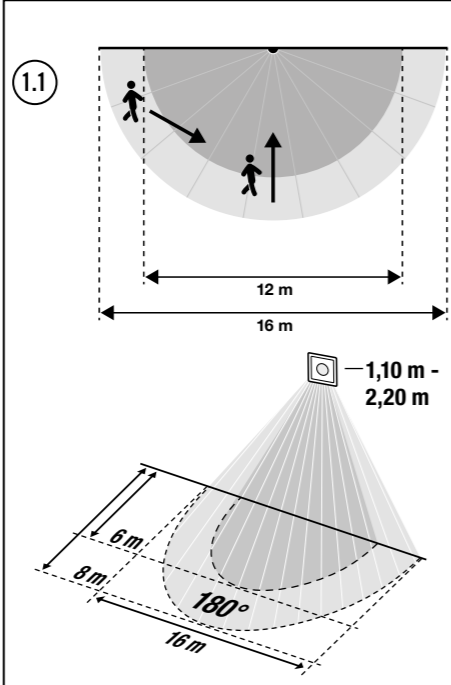
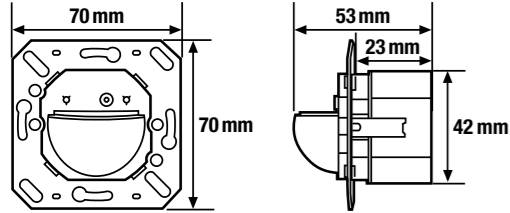


**PD-C 180i/16 Touch KNX EP10460104**  
**PD-C 180i/16 Touch KNX CH EP10460111**  
**PD-C 180i/16 Touch KNX SET SKJ EP10460128**  
**PD-C 180i/16 Touch KNX SET SKK EP10460135**  
**PD-C 180i/16 Touch KNX SET EXX EP10460142**



## DE Bedienungsanleitung

### ⚠ GEFAHR!

#### ⚠ Lebensgefahr durch elektrischen Schlag!

- Die Installation darf nur von Elektroinstallateuren oder Elektrofachkräften unter Berücksichtigung der landesspezifischen Vorschriften erfolgen.
  - Beachten Sie die gültigen KNX-Richtlinien sowie die Installationsvorschriften zur Schutzmaßnahme SELV.
  - Vor Montage/Demontage Busspannung freischalten.
- Die ausführliche Bedienungsanleitung und Hinweise zur Entsorgung finden Sie unter <https://www.esylux.com/y/BA010923>.

## 1 Bestimmungsgemäße Verwendung

Der Wand-Präsenzmelder ist für den Einsatz im Innenbereich bestimmt. Er darf nur an ein Bussystem KNX TP (2-Draht-Bus) angeschlossen werden.

- Erfassungsbereich 180°, 16 m Reichweite (1.1)
- Detektion durch Präsenzmelder und zusätzlichen Akustik-Sensor
- Automatische Steuerung von Lichtkanälen in Abhängigkeit von voreingestelltem Helligkeits-Sollwert über den KNX-Bus

## 2 Montage/Anschluss

### Montagevarianten

Unterputz-Montage (2.1), Aufputz-Montage mit Zubehör (2.2)

### Rahmenmontage gemäß (2.3)

**PD-C 180i/16 Touch KNX, PD-C 180i/16 Touch KNX CH:** Rahmen nicht mitgeliefert, als Zubehör erhältlich.

**Anschluss** mit mitgelieferter KNX-Klemme; rote Seite der Klemme: (+). Anschluss an den KNX-Bus gemäß (2.4).

## 3 Inbetriebnahme

Busspannung zuschalten. Es beginnt eine Initialisierungsphase von ca. 10 Sek. Die rote und grüne LED blinken abwechselnd langsam (f = 1 Hz).

Berühren Sie mit dem Finger die vertiefte Schaltfläche rechts unten neben der Linse, um den Programmiermodus für die physikalische Adresse zu aktivieren. (2.5) Wenn der Programmiermodus aktiviert ist, leuchtet die blaue LED dauerhaft.

## 4 Einstellungen

Alle Parametrierungen des Präsenzmelders nehmen Sie über die ETS (Engineering-Tool-Software) vor. Die Applikation zum Produkt finden Sie auf [www.esylux.com](http://www.esylux.com) im Servicebereich in der Mediathek und im KNX-Katalog.

**Befehle per Touch-Fläche (3.1):** Ein/aus, dimmen, Motor ein/aus und weitere, siehe Applikation.

**Befehle per Fernbedienung Mobil-PDI/User** (als Zubehör erhältlich) (3.1): Programmiermodus ein/aus.

## 5 Technische Daten

Betriebsspannung	29 - 31 V DC (KNX)
Stromaufnahme	6 mA
Schutzart/-klasse	IP 20, IP 44 je nach Abdeckung / III
Erfassungsbereich	180° horizontal, 60° vertikal
Reichweite	ca. 16 m
Lichtwertmessung	ca. 5 - 2000 Lux, per Mischlicht
Einstellungen	ETS
Betriebstemperaturbereich	+5 °C ... +35 °C

Technische und optische Änderungen vorbehalten.

Die ESYLUX Herstellergarantie finden Sie im Internet unter [www.esylux.com](http://www.esylux.com)

## GB Operating instructions

### ⚠ DANGER!

#### ⚠ Risk of fatal injury from electric shock!

- Installation must only be performed by an electrical installation technician or a trained electrician, taking country-specific regulations into account.
- Please observe the applicable KNX guidelines as well as the installation regulations regarding SELV protective measures.
- Switch off the bus voltage prior to assembly/disassembly.

The detailed operating manual and information on disposal can be found at: <https://www.esylux.com/y/BA010923>.

## 1 Intended use

The wall-mounted presence detector is intended for indoor use. It may only be connected to a KNX TP (2-wire bus) bus system.

- 180° field of detection, 16 m range (1.1)
- Detection by presence detector and additional acoustic sensor
- Automatic control of lighting channels via the KNX bus subject to the preset target brightness value

## 2 Installation / Connection

### Installation types

Flush-mounted installation (2.1), surface-mounted installation with accessory (2.2)

### Frame mounting in accordance with (2.3)

**PD-C 180i/16 Touch KNX, PD-C 180i/16 Touch KNX CH:** Frame not included in delivery; available as an accessory.

**Connection** using supplied KNX terminal; red side of terminal: (+). Connection to the KNX bus in accordance with (2.4).

## 3 Initial operation

Connect the bus supply. This will initiate a warm-up phase of approximately 10 seconds. The red and green LEDs will slowly flash alternately (f = 1 Hz).

Press the recessed surface to the bottom right of the lens with a finger to activate programming mode for configuring the physical address. (2.5) If programming mode is activated, the blue LED lights up constantly.

## 4 Settings

All parameter setting for the presence detector is carried out via the ETS (Engineering Tool Software). The product application is available from [www.esylux.com](http://www.esylux.com)->Service->Media Centre and in the KNX catalogue.

**Touch surface commands (3.1):** On/off, dimming, motor on/off and more, see application.

**Remote control Mobil-PDI/User commands** (available as an accessory) (3.1): Programming mode on/off.

## 5 Technical data

Operating voltage	29-31 V DC (KNX)
Power consumption	6 mA
Protection type/class	IP 20, IP 44 by cover/III
Field of detection	180° horizontal, 60° vertical
Range	approx. 16 m
Light value measurement	approx. 5-2000 lux, via mixed light
Settings	ETS
Operating temperature range	+5 °C to +35 °C

Technical and design features may be subject to change.

The ESYLUX manufacturer's warranty can be found online at [www.esylux.com](http://www.esylux.com)

## FR Mode d'emploi

### ⚠ DANGER !

#### ⚠ Danger de mort par électrocution !

- L'installation doit impérativement être effectuée par des installateurs professionnels ou des spécialistes de l'électronique conformément aux normes et prescriptions locales en vigueur.
- Respectez les directives KNX en vigueur et les prescriptions des normes de protection relatives à la très basse tension de sécurité.
- Avant d'installer ou de désinstaller le produit, coupez l'alimentation du bus.
- Vous pouvez à tout moment consulter le mode d'emploi complet et les informations relatives à l'élimination du produit à l'adresse suivante : <https://www.esylux.com/y/BA010923>.

## 1 Conformité d'utilisation

Le détecteur de présence mural est conçu pour une utilisation en intérieur. Il doit être raccordé uniquement à un système de bus KNX TP (bus à 2 fils).

- Zone de détection 180°, portée 16 m (1.1)
- Détection par l'intermédiaire du détecteur de présence et du capteur acoustique supplémentaire
- Commande automatique des canaux d'éclairage en fonction de la valeur de consigne de la luminosité et du bus KNX

## 2 Installation/raccordement

### Types de montage

Montage encastré (2.1), Montage apparent avec accessoires (2.2), Montage sur support conformément à (2.3)

**PD-C 180i/16 Touch KNX, PD-C 180i/16 Touch KNX CH :** support non fourni, disponible avec les accessoires.

**Raccordement** avec les bornes KNX fournies ; côté rouge des bornes : (+). Raccordement au bus KNX conformément à (2.4).

## 3 Mise en service

Mettez le bus sous tension. Une phase d'initialisation de 10 s environ s'amorce. Les LED rouge et verte clignotent lentement en alternance (f = 1 Hz).

Touchez avec le doigt le bouton situé dans le renforcement, à droite sous la lentille, afin d'activer le mode de programmation permettant de régler l'adresse physique. (2.5) La LED bleue reste allumée lorsque le mode de programmation est activé.

## 4 Réglages

Tous les paramétrages du détecteur de présence s'effectuent à l'aide du logiciel ETS (Engineering-Tool-Software). Vous trouverez l'application correspondant au produit sur [www.esylux.com](http://www.esylux.com), dans la section relative au service de la médiathèque et dans le catalogue KNX.

**Commande par écran tactile (3.1) :** Marche/arrêt, variation, marche/arrêt du moteur, etc. Voir application.

**Commande par télécommande Mobil-PDI/User** (disponible avec les accessoires) (3.1) : Activation/désactivation du mode de programmation.

## 5 Caractéristiques techniques

Alimentation	29 - 31 V DC (KNX)
Consommation	6 mA
Indice/classe de protection	IP20, IP44 selon cadre/III
Zone de détection	180° horizontalement, 60° verticalement
Portée	env. 16 m
Mesure de luminosité	env. 5 - 2 000 lux, lumière mixte
Réglages	ETS
Plage de températures de fonctionnement	+5 °C... +35 °C

Sous réserve de modifications techniques et esthétiques. La garantie fabricant ESYLUX est disponible sur Internet à l'adresse [www.esylux.com](http://www.esylux.com)

## NL Bedieningshandleiding

### ⚠ GEVAAR!

#### ⚠ Levensgevaar door elektrische schok!

- De installatie mag uitsluitend door elektro-installateurs of elektriciens worden uitgevoerd, met inachtneming van de landspecifieke voorschriften.
- Volg de geldende KNX-richtlijnen en de installatievoorschriften voor veiligheidsmaatregel SELV.
- Vóór montage/demontage de busspanning uitschakelen.

De uitgebreide bedieningshandleiding en instructies voor afvalverwijdering treft u aan op <https://www.esylux.com/y/BA010923>.

## 1 Gebruik in overeenstemming met het gebruiksdoel

De wandaanwezigheidssensor is bedoeld voor binnengebruik. Deze mag alleen op bussysteem KNX TP (2-draads bus) worden aangesloten.

- Detectiehoek 180°, 16 m bereik (1.1)
- Detectie via aanwezigheidssensor en aanvullende akoestische sensor
- Automatische regeling van lichtkanalen afhankelijk van vooraf ingestelde helderheidswaarde via de KNX-bus

## 2 Montage / Aansluiting

### Montagevarianten

Inbouwmontage (2.1), opbouwmontage met accessoires (2.2)

### Framemontage volgens (2.3)

**PD-C 180i/16 Touch KNX, PD-C 180i/16 Touch KNX CH:** Frame niet meegeleverd, als accessoire verkrijgbaar.

**Aansluiting** met meegeleverde KNX-klem; rode zijde van de klem: (+). Aansluiting op de KNX-bus volgens (2.4).

## 3 Inbedrijfstelling

Busspanning inschakelen. Er wordt een initialisatiefase van ca. 10 sec. gestart. De rode en groene LED knipperen beurtelings langzaam (f = 1 Hz).

Raak met de vinger de verdiepte knop rechtsonder naast de lens aan om de programmeermodus voor de instelling van het fysieke adres te activeren. (2.5) Wanneer de programmeermodus is geactiveerd, brandt de blauwe LED permanent.

## 4 Instellingen

Alle parameters van de aanwezigheidssensor worden via de ETS (Engineering-Tool-Software) ingesteld. De applicatie voor dit product vindt u op [www.esylux.com](http://www.esylux.com) onder service in de mediatheek en in de KNX-catalogus.

**Opdrachten met Touch-vlakken (3.1):** Aan/uit, dimmen, motor aan/uit en meer, zie applicatie.

**Opdrachten via afstandsbediening Mobil-PDI/User** (als accessoire verkrijgbaar) (3.1): Programmeermodus aan/uit.

## 5 Technische gegevens

Bedrijfsspanning	29 - 31 V DC (KNX)
Stroomopname	6 mA
Beschermingsgraad/-klasse	IP 20, IP 44 afhankelijk van afdekraam / III
Detectiehoek	180° horizontaal, 60° verticaal
Bereik	ca. 16 m
Lichtwaardemeting	ca. 5 - 2000 lux, per menglicht
Instellingen	ETS
Bedrijfstemperatuurbereik	+5 °C ... +35 °C

Technische en optische wijzigingen voorbehouden.

U vindt de fabrieksgarantie van ESYLUX op internet op [www.esylux.com](http://www.esylux.com)

## DK Betjeningsvejledning

### ⚠ FARE!

#### ⚠ Livsfare på grund af elektrisk stød!

- Installationen må kun foretages af elinstallatører eller elektrikere under overholdelse af nationale installationsforskrifter.
  - Gældende retningslinjer for KNX samt installationsforskrifter til beskyttelse med SELV skal overholdes.
  - Inden montering eller afmontering skal busspændingen slås fra.
- Du kan finde en detaljeret betjeningsvejledning og oplysninger om bortscaffelse på <https://www.esylux.com/y/BA010923>.

## 1 Tilsigtet anvendelse

Vægtilstedeværelsessensoren er beregnet til indendørs brug. Den må kun tilsluttes til et bussystem KNX TP (2-lederbus).

- Detekteringsområde 180°, 16 m rækkevidde (1.1)
- Registrering med tilstedeværelsessensor og ekstra akustisk sensor
- Automatisk styring af lyskanaler ud fra forudindstillet nominel lysstyrke via KNX-bus

## 2 Montering/Tilslutning

### Monteringsvarianter

Planforsænket montering (2.1), udvendig montering med tilbehør (2.2)

### Rammemontering iht. (2.3)

**PD-C 180i/16 Touch KNX, PD-C 180i/16 Touch KNX CH:** Ramme medfølger ikke, kan fås som tilbehør.

**Tilslutning** med medfølgende KNX-klemme, klemmens røde side: (+). Tilslutning til KNX-bus iht. (2.4).

## 3 Ibrugtagning

Tilslutning af busspænding. En initialiseringsfase på ca. 10 sek. starter. Den røde og den grønne LED blinker langsomt på skift (f = 1 Hz).

Rør med en finger den nedsænkede knap forneden til højre ved siden af linsen for at aktivere programmeringstilstand for indstilling af den fysiske adresse. (2.5) Når programmeringstilstanden er aktiveret, lyser den blå LED konstant.

## 4 Indstillinger

Enhver parametring af tilstedeværelsessensoren sker via ETS (Engineering-Tool-Software). Programmet til produktet finder du på [www.esylux.com](http://www.esylux.com) i servicesektionen i mediateket og i KNX-kataloget.

**Kommandoer via touch-flade (3.1):** Til/fra, dæmpning, motor til/fra og andre, se program.

**Kommandoer via fjernbetjening Mobil-PDI/User** (fås som tilbehør) (3.1): Programmeringstilstand til/fra.

## 5 Tekniske data

Driftsspænding	29-31 V DC (KNX)
Strømforsbrug	6 mA
Kapslingsklasse/ beskyttelsesklasse	IP 20, IP 44 alt efter afskærmning / III
Detekteringsområde	180° vandret, 60° lodret
Rækkevidde	ca. 16 m
Lysstyrkemåling	ca. 5-2000 lux, pr. blandingslys
Indstillinger	ETS
Drifttemperaturområde	+5 °C ... +35 °C

Der tages forbehold for tekniske og optiske ændringer.

Du hittar ESYLUX producentgarantien på internettet på [www.esylux.com](http://www.esylux.com)

## SE BRUKSANVISNING

### ⚠ VARNING!

#### ⚠ Livsfara, risk för elektrisk stöt!

- Installation får endast utföras av elinstallatörer och behöriga elektriker under iakttagande av nationella föreskrifter.
- Följ de gällande KNX-riktlinjerna samt installationsinstruktionerna för skyddsåtgärden SELV.
- Innan produkten monteras/tas bort ska busspänningen kopplas från.

En utförlig bruksanvisning samt instruktioner om avfallshantering hittar du på <https://www.esylux.com/y/BA010923>.

## 1 Ändamålsenlig användning

Närvarodetektorn för väggmontering är avsedd att användas inomhus. Den får endast anslutas till bussystemet KNX TP (2-ledare).

- Bevakningsområde 180°, 16 m räckvidd (1.1)
- Detektering med närvarodetektor och tillagd akustisk sensor
- Automatisk styrning av ljuskanaler beroende på förinställt börvärde för ljusstyrka via KNX-bussen

## 2 Montering/anslutning

### Monteringsvarianter

Montering under puts (2.1), Montering på puts med tillbehör (2.2)

### Rammmontering i enlighet med (2.3)

**PD-C 180i/16 Touch KNX, PD-C 180i/16 Touch KNX CH:** Ramen medföljer inte, utan finns som tillbehör.

**Anslutning** med medföljande KNX-klämma. Klämmans röda sida: (+). Anslutning till KNX-bussen i enlighet med (2.4).

## 3 Idrifttagning

Koppla in busspänningen. En initeringsfas på ca 10 s startar. Röd och grön LED blinkar långsamt och omväxlande (f = 1 Hz).

Tryck med ett finger på den nedsänkta knappen under linsen, så aktiveras programmeringsläget för inställning av den fysiska adressen. (2.5) När programmeringsläget aktiverats lyser den blå lysdioden med fast sken.

## 4 Inställningar

Alla parameterinställningar för närvarodetektorn utförs via ETS (Engineering-Tool-Software). Applikationen för produkten finns på [www.esylux.com](http://www.esylux.com) i servicedelen av mediateket, samt i KNX-katalogen.

**Kommandon via beröringsyta (3.1):** På/av, dimma, motor på/av och så vidare, se applikationen.

**Kommandon via fjärrkontroll Mobil-PDI/ansvändare** (finns som tillbehör) (3.1): Programmeringsläge på/av.

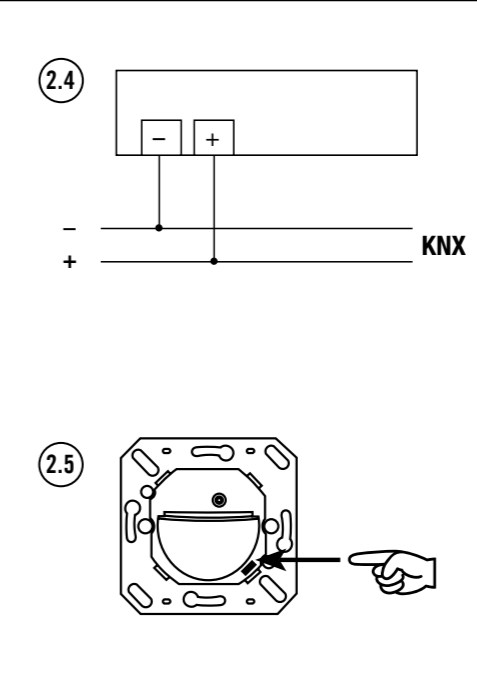
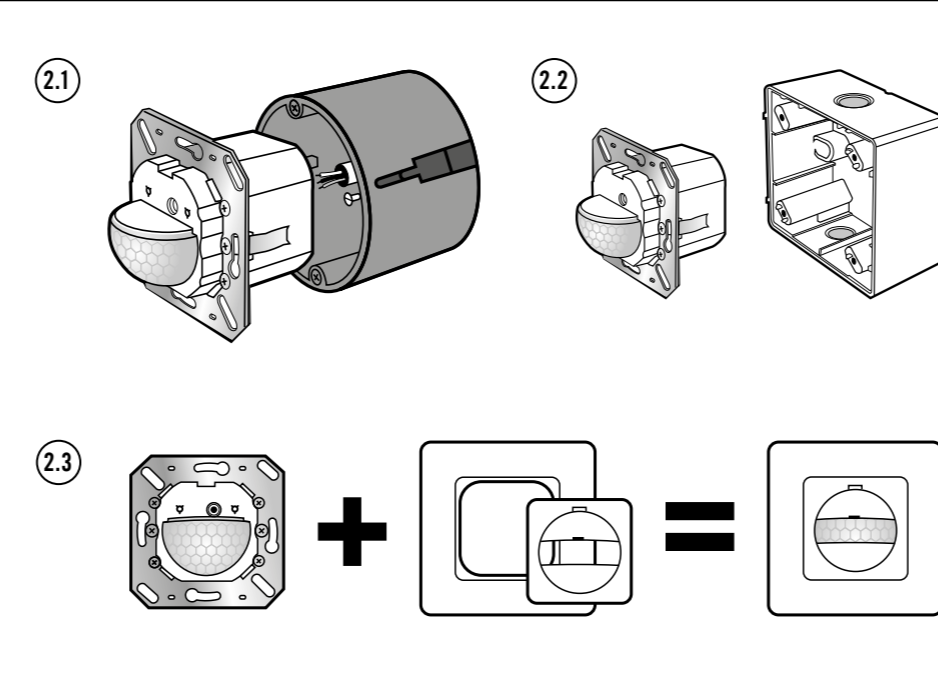
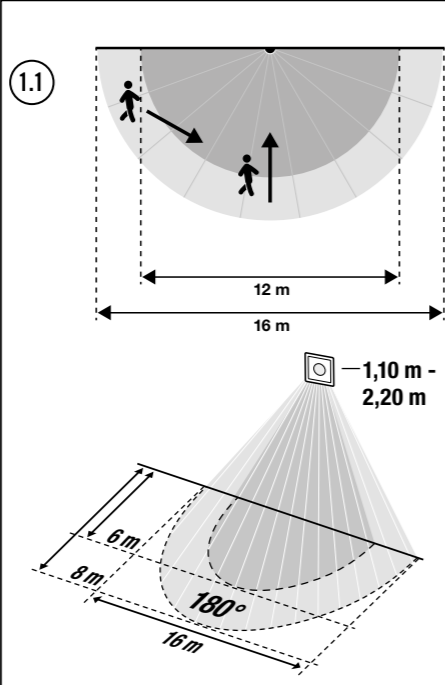
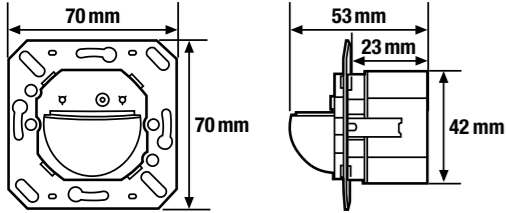
## 5 Tekniska uppgifter

Driftsspänning	29 - 31 V DC (KNX)
Strömstyrka	6 mA
Kapslings-/skyddsklass	IP 20, IP 44 beroende på täckram/ III
Bevakningsområde	180° horisontellt, 60° vertikalt
Räckvidd	ca 16 m
Ljusvärdesmätning	ca 5 - 2000 lux, med blandljus
Inställningar	ETS
Drifttemperaturintervall	+5 °C - +35 °C

Vi förbehåller oss rätten till tekniska och utseendemässiga ändringar.

Du hittar ESYLUX tillverkargaranti på Internet under [www.esylux.com](http://www.esylux.com)

**PD-C 180i/16 Touch KNX EP10460104**  
**PD-C 180i/16 Touch KNX CH EP10460111**  
**PD-C 180i/16 Touch KNX SET SKJ EP10460128**  
**PD-C 180i/16 Touch KNX SET SKK EP10460135**  
**PD-C 180i/16 Touch KNX SET EXX EP10460142**



## FI Käyttöohje

**⚠ VAARA!**  
**⚠ Sähköisku aiheuttaa hengenvaaran!**

- Ainoastaan sähköasentajat tai alan ammattilaiset saavat asentaa tuotteen. Asennuksessa on noudatettava maakohtaisia määräyksiä.
- Noudata voimassa olevia KNX-määräyksiä ja asennusohjeiden mukaisia SELV-järjestelmiä koskevia suojatoimenpiteitä.
- Kytke väyläjännite pois käytöstä ennen asennusta/purkua.

Yksityiskohtaiset käyttöohjeet ja ohjeet tuotteen hävittämiseen ovat osoitteessa <https://www.esylux.com/y/BA010923>.

## 1 Määräystenmukainen käyttö

Seinään asennettava läsnäoloilmaisoin on tarkoitettu sisäkäyttöön. Se voidaan liittää vain KNX TP -väyläjärjestelmään (2-johtiminen väylä).

- Tunnistusalue 180°, 16 m:n toimintasäde (1.1)
- Tunnistus tapahtuu läsnäoloilmaisimella ja liisäakustiikka-anturilla
- Valokanavien automaattinen ohjaus esiasetetun valon kirkkausarvon mukaan KNX-väylän kautta

## 2 Asennus ja liittäntä

**Asennusvaihtoehdot**  
 Uppoasennus (2.1), pinta-asennus lisävarusteilla (2.2).  
**Kehyasennus** kuvan (2.3) mukaisesti.  
**PD-C 180i/16 Touch KNX, PD-C 180i/16 Touch KNX CH:** kehukset eivät sisälly toimitukseen, saatavilla lisävarusteena.  
**Liitäntä** mukana toimitetulla KNX-liittimellä; liittimen punainen puoli: (+). Liitäntä KNX-väylään kuvan (2.4) mukaisesti.

## 3 Käyttöönotto

Kytke väyläjännite. Alkaa noin 10 sekuntia kestävä alustusvaihe. Punainen ja vihreä LED vilkkuvat vuorotellen hitaasti (f = 1 Hz). Aktiivoi ohjelmointitila fyysisen osoitteen määrittämistä varten koskettamalla linsin vierssä alaoikealla olevaa paneelia. (2.5) Kun ohjelmointitila on aktivoitu, sinen LED-merkkivalo palaa jatkuvasti.

## 4 Asetukset

Läsnäoloilmaisimen kaikki parametrit asetetaan ETS (Engineering-Tool-Software) -ohjelmiston kautta. Tuotteen sovellus on ladattavissa osoitteesta [www.esylux.com](http://www.esylux.com) kohdasta Palvelut > Mediakirjasto > KNX-tuotetietokanta.  
**Kosketuspaneelin komennot (3.1):** virrankytkentä-/katkaisu, himmennys, moottorin virrankytkentä-/katkaisu jne; katso sovellus.  
**Mobil-PDI/User-kauko-ohjaimen komennot** (saatavana lisävarusteena) (3.1): ohjelmointitilan ottaminen käyttöön tai poistaminen käytöstä.

## 5 Tekniset tiedot

Käyttöjännite	29–31 V DC (KNX)
Virranotto	6 mA
Kotelointi-/suojaaluokitus	IP 20, IP 44 suojuksen mukaan / III
Tunnistusalue	180° pystyyn, 60° vaakaan
Tunnistusetäisyys	n. 16 m
Valaistusvoimakkuuden mittaus	noin 5–2 000 lx, sekavalon mukaan
Asetukset	ETS
Käyttölämpötila-alue	+5 °C ... +35 °C
Oikeus tekniisiin ja optisiin muutoksiin pidettävään.	
ESYLUXin valmistajan takuu löytyy internetistä osoitteesta <a href="http://www.esylux.com">www.esylux.com</a> .	
ESYLUXs produsentgaranti finnes på <a href="http://www.esylux.com">www.esylux.com</a>	

## NO Bruksanvisning

**⚠ FARE!**  
**⚠ Livsfare på grunn av elektrisk støt!**

- Installering skal kun utføres av elektroinstallatører eller elektrifagpersoner i henhold til forskriftene i det aktuelle landet.
- Følg de gjeldende KNX-retningslinjene samt installasjonsforskriftene for verneforholdsregelen SELV.
- Før montering/demontering må buspenning kobles ut.

Detaljerte bruks- og kasseringsanvisninger finnes på <https://www.esylux.com/y/BA010923>.

## 1 Tiltenkt bruk

Tilstedeværelsesdetektoren for vegg er ment til innendørs bruk. Den må kun kobles til et bussystem KNX TP (2 leder-bus).

- Detekteringsområde 180°, 16 m rekkevidde (1.1)
- Registrering via tilstedeværelsesdetektor og akustikkensensor (tilleggsstyr)
- Automatisk styring av lyskanaler avhengig av forhåndsinnstilt nominell verdi for lysstyrke varighet via KNX-bussen.

## 2 Montering/tilkobling

**Monteringsvarianter**  
 Innfelt montering (2.1), overflatemontering med tilbehør (2.2)  
**Rammemontering iht. (2.3)**  
**PD-C 180i/16 Touch KNX, PD-C 180i/16 Touch KNX CH:** Ramme følger ikke med, tilgjengelig som tilbehør.  
 Tilkobling med medfølgende KNX-klemme; klemmens røde side: (+). Tilkobling til KNX-bussen iht. (2.4).

## 3 Kom i gang

Koble inn buspenningen. Først begynner en initialiseringsfase på cirka 10 sekunder. Rød LED og grønn LED blinker sakte vekselvis (f = 1 Hz).  
 Berør den forsenede knappen nederst til høyre ved siden av linsen med fingeren for å aktivere programmeringsmodusen for innstilling av den fysiske adressen. (2.5) Når programmeringsmodusen er aktivert lyser den blå LED-en kontinuerlig.

## 4 Innstillinger

Alle parametriseringer av tilstedeværelsesdetektoren foretar du i ETS-programvaren (Engineering Tool Software). Applikasjonen til produktet finner du på [www.esylux.com](http://www.esylux.com) i serviceområdet i mediateket og i KNX-katalogen.  
**Kommandoer via bergringsknapp (3.1):** På/av, dimme, motor på/av m.m., se applikasjon.  
**Kommandoer via fjernkontroll Mobil-PDI/User** (tilgjengelig som tilbehør) (3.1): Programmeringsmodus på/av.

## 5 Tekniske data

Driftsspenning	29–31 V DC (KNX)
Strømforbruk	6 mA
Kapslingsgrad/ kapslingsklasse	IP 20, IP 44 avhengig av kapsling / III
Detekteringsområde	180° horisontalt, 60° vertikalt
Rekkevidde	ca. 16 m
Lysverdimåling	ca. 5–2000 lux, via blandingslys
Innstillinger	ETS
Driftstemperaturområde	+5 °C ... +35 °C
Med forbehold om tekniske og utseendemessige endringer.	
ESYLUXs produsentgaranti finnes på <a href="http://www.esylux.com">www.esylux.com</a>	

## IT Istruzioni per l'uso

**⚠ PERICOLO!**  
**⚠ Pericolo di morte dovuto a shock elettrico!**

- L'installazione deve essere eseguita solo da elettricisti e personale specializzato nell'osservanza delle disposizioni vigenti localmente.
- Osservare le linee guida KNX vigenti e le norme d'installazione relative ai provvedimenti cautelativi SELV.
- Togliere la tensione Bus prima del montaggio/smontaggio.

Per le istruzioni d'uso dettagliate e le avvertenze sullo smaltimento, visitare il sito <https://www.esylux.com/y/BA010923>.

## 1 Utilizzo conforme

Il rilevatore di presenza con montaggio a parete è destinato all'uso negli interni. Deve essere collegato esclusivamente a un sistema Bus KNX TP (Bus a 2 fili).

- Campo di rilevamento 180°, portata 16 m (1.1)
- Rilevamento tramite rilevatore di presenza e sensore acustico aggiuntivo
- Controllo automatico dei canali di luce in funzione del valore nominale di luminosità preimpostato tramite Bus KNX

## 2 Montaggio/collegamenti elettrici

**Varianti di montaggio**  
 Montaggio a filo (2.1), montaggio a filo con accessori (2.2)  
**Montaggio su telaio secondo (2.3)**  
**PD-C 180i/16 Touch KNX, PD-C 180i/16 Touch KNX CH:** Telaio non fornito in dotazione, disponibile come accessorio.  
**Collegamento con morsetto KNX in dotazione; lato rosso del morsetto: (+).** Collegamento al Bus KNX secondo (2.4).

## 3 Messa in funzione

Attivare la tensione Bus. Viene avviata una fase di inializzazione di circa 10 secondi. I LED di colore rosso e verde lampeggiano lentamente in modo alternato (f = 1 Hz).  
 Toccare con il dito il pulsante incavato a destra in basso accanto alla lente per attivare la modalità di programmazione per l'impostazione dell'indirizzo fisico. (2.5) Se la modalità di programmazione è stata attivata, il LED azzurro resta permanentemente acceso.

## 4 Impostazioni

Tutte le parametrizzazioni del rilevatore di presenza possono essere eseguite tramite l'ETS (Engineering Tool Software). L'applicazione del prodotto è disponibile su [www.esylux.com](http://www.esylux.com) nell'area assistenza della mediateca e nel catalogo KNX.  
**Comandi tramite superficie touch (3.1):** Per l'accensione/spegnimento, la regolazione, l'attivazione/disattivazione del motore e altro, vedere l'applicazione.  
**Comandi tramite telecomando Mobil-PDI/User** (disponibile come accessorio) (3.1): Modalità di programmazione attiva/inattiva.

## 5 Dati tecnici

Tensione di esercizio	29 - 31 V CC (KNX)
Assorbimento di corrente	6 mA
Tipo di protezione/Classe di protezione	IP 20, IP 44 a seconda della copertura / III
Angolo di copertura	180° in orizzontale, 60° in verticale
Portata	ca. 16 m
Misurazione del valore luminoso	ca. 5 - 2000 lux, luce miscelata
Impostazioni	ETS
Intervallo di temperatura di esercizio	+5 °C ... +35 °C
L'azienda si riserva il diritto di apportare modifiche tecniche ed estetiche. La garanzia del produttore ESYLUX è disponibile sul sito Internet <a href="http://www.esylux.com">www.esylux.com</a>	

## ES Manual de instrucciones

**⚠ ¡PELIGRO!**  
**⚠ ¡Peligro de muerte por descarga eléctrica!**

- La instalación debe realizarse solo por instaladores eléctricos o electricistas especializados y de conformidad a las normativas específicas del país.
- Tenga en cuenta las directivas KNX vigentes así como las normativas de instalación para la medida de protección SELV.
- Antes del montaje / desmontaje, desconecte la tensión de bus.

Puede encontrar el manual de instrucciones completo y las indicaciones correspondientes para la eliminación en <https://www.esylux.com/y/BA010923>.

## 1 Utilización reglamentaria

El detector de presencia mural se ha diseñado para su uso en interiores. Solo puede conectarse a un sistema de bus KNX TP (bus de 2 cables).

- Ángulo de detección de 180°, alcance de 16 m (1.1)
- Detección mediante detector de presencia y sensor acústico adicional
- Control automático de canales de luz en función del valor nominal de intensidad luminosa preajustado mediante el bus KNX

## 2 Montaje/conexión

**Tipos de montaje**  
 Montaje bajo revoque (2.1), montaje sobre revoque con accesorios (2.2)  
**Montaje en marco conforme a (2.3)**  
**PD-C 180i/16 Touch KNX, PD-C 180i/16 Touch KNX CH:** Marcos no incluidos, disponibles como accesorio.  
**Conexión con bornes KNX suministrados; lado rojo del borne: (+).** Conexión al bus KNX conforme a (2.4).

## 3 Puesta en marcha

Active la tensión de bus. Comenzará una fase de inicialización de aprox. 10 seg. Los LED rojo y verde parpadean despacio de forma alternada (f = 1 Hz).  
 Toque con el dedo la superficie hundida en la zona inferior derecha junto a la lente para activar el modo de programación de los ajustes de la dirección física. (2.5) Cuando el modo de programación está activado, el LED azul se enciende de forma fija.

## 4 Ajustes

Realice todas las parametrizaciones del detector de presencia mediante el ETS (Engineering-Tool-Software). La aplicación para el producto está disponible en [www.esylux.com](http://www.esylux.com), en la zona de servicio en la mediateca y en el catálogo KNX.  
**Manejo mediante superficie táctil (3.1):** Encendido y apagado, atenuación, encendido y apagado del motor, entre otras (consulte la aplicación).  
**Manejo mediante mando a distancia Mobil-PDI/User** (disponible como accesorio) (3.1): Activación y desactivación del modo de programación.

## 5 Características técnicas

Tensión de servicio	29 - 31 V CC (KNX)
Consumo de corriente	6 mA
Tipo de protección/clase de protección	IP 20, IP 44 dependiendo de la cubierta / III
Ángulo de detección	180° horizontal, 60° vertical
Alcance	16 m aprox.
Medición del valor lumínico	Aprox. 5 - 2000 Lux, por luz mixta
Ajustes	ETS
Margen de temperaturas de funcionamiento	+5 °C ... +35 °C
Reservado el derecho a realizar cambios técnicos y estéticos. Puede encontrar la garantía de fabricante ESYLUX en Internet en <a href="http://www.esylux.com">www.esylux.com</a>	

## PT Instruções de utilização

**⚠ PERIGO!**  
**⚠ Perigo de morte devido a choque eléctrico!**

- A instalação deve ser efectuada apenas por técnicos de instalações eléctricas ou electricistas especializados, em conformidade com os regulamentos específicos do país.
- Respeite as diretrizes válidas para KNX, bem como as normas de instalação relativas às medidas de protecção MBTS.
- Antes da montagem/desmontagem, deve cortar-se a tensão de barramento.

Pode obter o manual de instruções detalhado e informações relativas à eliminação em <https://www.esylux.com/y/BA010923>.

## 1 Utilização correcta

O detector de presença de parede destina-se à utilização em espaços interiores. Deve ser ligado apenas a um sistema de barramento KNX TP (barramento de 2 fios).

- Campo de detecção de 180°, alcance de 16 m (1.1)
- Deteção através do detector de presença e sensor acústico adicional
- Comando automático dos canais de iluminação em função do valor relativo à iluminação pré-ajustado através do barramento KNX

## 2 Montagem/ligação

**Variantes de montagem**  
 Montagem embutida (2.1), montagem saliente com acessórios (2.2)  
**Montagem na estrutura de acordo com (2.3)**  
**PD-C 180i/16 Touch KNX, PD-C 180i/16 Touch KNX CH:** A estrutura não é fornecida e está disponível como acessório.  
**Ligação** com o terminal KNX fornecido; lado vermelho do terminal: (+). Ligação ao barramento KNX de acordo com (2.4).

## 3 Colocação em funcionamento

Conectar a tensão de barramento. É iniciada uma fase de inicialização de aprox. 10 segundos. Os LED vermelho e verde piscam lenta e alternadamente (f = 1 Hz).  
 Toque com o dedo no botão aprofundado à direita em baixo junto à lente para activar o modo de programação para o ajuste do endereço físico. (2.5) Quando o modo de programação está activado, o LED azul acende-se de forma permanente.

## 4 Ajustes

Todas as definições de parâmetros do detector de presença são efectuadas através do ETS (Engineering-Tool-Software). Encontra a aplicação do produto em [www.esylux.com](http://www.esylux.com) na área de serviço da mediateca e no catálogo KNX.  
**Comandos através de superfície táctil (3.1):** ligar/desligar, regulação da intensidade da luz, ligar/desligar o motor e outros; consulte a aplicação.  
**Comandos através do controlo remoto Mobil-PDI/User** (disponível como acessório) (3.1): ligar/desligar o modo de programação.

## 5 Dados técnicos

Tensão de serviço	29 - 31 V CC (KNX)
Consumo	6 mA
Grau/classe de protecção	IP 20, IP 44 conforme o painel/III
Campo de detecção	180° horizontal, 60° vertical
Alcance	aprox. 16 m
Medição do valor de luminosidade	aprox. 5 - 2000 lux, por luz mista
Ajustes	ETS
Área de temperatura operacional	+5 °C... +35 °C
Reservamo-nos o direito de efectuar alterações técnicas e estéticas. Encontra a garantia de fabricante da ESYLUX na Internet em <a href="http://www.esylux.com">www.esylux.com</a>	

## RU Руководство по эксплуатации

**⚠ ОПАСНО!**  
**⚠ Опасность для жизни в результате поражения электрическим током!**

- Установка должна проводиться только электромонтерами или другими специалистами-электриками с соблюдением местных предписаний.
- Соблюдайте требования действующих директив KNX и предписаний по установке систем БСНН.
- Перед монтажом/демонтажем необходимо отключить питание шины. Подробное руководство по эксплуатации и инструкции по утилизации можно найти на сайте <http://www.esylux.com/y/BA010796>.

## 1 Использование по назначению

Настенный датчик присутствия предназначен для использования в помещениях. Датчик разрешается подключать только к системе шин KNX TP (двухпроводная шина).

- Угол охвата 180°, дальность действия 16 м (1.1)
- Распознавание присутствия с помощью датчика присутствия и дополнительного акустического датчика
- Автоматическое управление световыми каналами в соответствии с предварительно установленным значением яркости освещения через шину KNX

## 2 Монтаж/подключение

**Варианты монтажа**  
 Скрытый монтаж (2.1), открытый монтаж с использованием дополнительных принадлежностей (2.2)  
**Монтаж с помощью рамки** согласно (2.3)  
**PD-C 180i/16 Touch KNX, PD-C 180i/16 Touch KNX CH:** рамка не входит в комплект поставки, предлагается в качестве дополнительной принадлежности.  
**Подключение** с помощью входящей в комплект поставки клеммы KNX; красная сторона клеммы: (+). Подключение к шине KNX согласно (2.4).

## 3 Ввод в эксплуатацию

Включите питание шины. Начинается фаза инициализации продолжительностью около 10 с. Красный и зеленый индикаторы попеременно медленно мигают (f = 1 Гц).  
 Прикоснитесь пальцем к кнопке, расположенной справа внизу в углублении рядом с линзой, чтобы активировать режим программирования для настройки физического адреса (2.5).  
 Когда режим программирования активен, горит синий светодиод.

## 4 Настройки

Задание всех параметров датчика присутствия осуществляется с помощью программного обеспечения Engineering Tool Software (ETS). Приложение для данного продукта вы найдете на сайте [www.esylux.com](http://www.esylux.com) в медiateке и в базе данных продукции KNX в разделе «Обслуживание».  
**Команды, подаваемые с помощью сенсорной панели (3.1):** включение/выключение, регулировка яркости, включение/выключение мотора и другие, см. приложение.  
**Команды, подаваемые с помощью пульта дистанционного управления Mobil-PDI/User** (предлагается в качестве дополнительной принадлежности) (3.1): включение и выключение режима программирования.

## 5 Технические характеристики

Рабочее напряжение	29–31 В пост. тока (KNX)
Потребление тока	6 mA
Степень/класс защиты	IP 20, IP 44 в зависимости от крышки / III
Угол охвата	180° в горизонтальной плоскости, 60° в вертикальной плоскости
Дальность действия	прибл. 16 м
Измерение уровня освещенности	прибл. 5–2000 люкс, смешанное освещение
Настройки	ETS
Рабочая температура	+5 °C ... +35 °C
Возможно внесение технических изменений и изменение дизайна. Гарантия производителя ESYLUX вы найдете в интернете на сайте <a href="http://www.esylux.com">www.esylux.com</a>	