

SVENJA CL 450 DDP OP 3300 830 IP20 DALI-2

E-No. 941 000 044
GTIN 4015120850608



Technische Daten

ALLGEMEIN	
Geräteklasse	Deckenleuchte
Lieferumfang	1x Bohrschablone, 3x Schraube, 3x Dübel, 2x Schraubknauf
Konformität	CE, WEEE, RoHS, EAC
Prüfzeichen	ENEC 25
Garantie	5 Jahre
BEFESTIGUNG	
Montageart	Aufbau
Montageort	Decke / Wand
Anschließbarer Leiterquerschnitt	0.75 – 2.5 mm ²
Anzahl der Kontakte	5
GEHÄUSE	
Abmessungen	Höhe/Tiefe 82 mm, Ø 450 mm
Gewicht	4000 g
Werkstoff	Aluminium
Schutzart	IP20
Zulässige Umgebungstemperatur	0 °C...+45 °C
Schlagfestigkeit	IK08
Farbe	weiss, ähnlich RAL 9003
Glühdrahtprüfung nach IEC 60695-2-10	850 °C
ELEKTRISCHE AUSFÜHRUNG	
Steuerungssystem	DALI-2
Schutzklasse	I

Produktbeschreibung

- Runde, flache LED-Anbauleuchte mit pulverbeschichtetem Aluminiumgehäuse
- Opaler Diffusor mit mikroprismatischer Struktur aus schlagfestem Polycarbonat
- Farbtemperatur 3000 K bzw. 4000 K
- Für intelligente Lichtlösungen mit präsent- und tageslichtabhängiger Konstantlichtregelung durch DALI- oder DALI-2-Präsenzmelder
- SwitchDIM-Funktion zum Dimmen von Einzeleuchten per 230V-Taster (alle Ausführungen ausser SVENJA CL 900 830/840)
- Optionales Zubehör: Abpendeln mit kürzbarem Seil-Abhängeset (2 m) oder Rohr-Abhängeset (1 m)

Nennspannung	220 – 240 V AC/DC / 50 – 60 Hz
Einschaltstrom	30 A / 120 µs
Leistungsaufnahme	30 W
Stromaufnahme	800 mA
Standby-Verbrauch	< 0,5 W

LICHT	
Diffusor	opal
Entblendung	DDP (micro-prismatic)
Lichtaustritt	direkt/indirekt
Ausstrahlungswinkel	85 °
Unified Glare Rating	<19
Flickerfaktor	0.27
Bemessungsleistung P	30 W
Lichtstrom	3300 lm
Lichtausbeute	110 lm/W
Farbtemperatur	3000 K
Farbwiedergabeindex Ra	> 80
Farbtoleranz	3 SDCM
Color Quality Scale	>80
Lebensdauer L70B10 bei 25 °C	93000 h
Lebensdauer L70B50 bei 25 °C	96000 h
Lebensdauer L80B10 bei 25 °C	58000 h
Lebensdauer L80B50 bei 25 °C	59000 h
Lebensdauer L90B10 bei 25 °C	26000 h
Lebensdauer L90B50 bei 25 °C	27000 h
Photobiologische Sicherheit	RG0

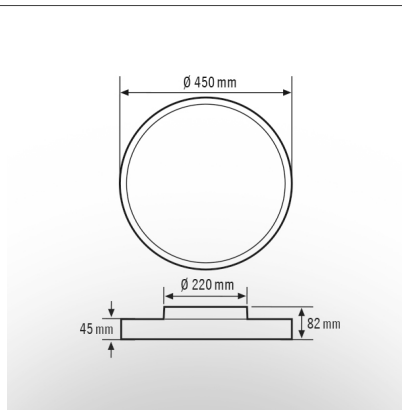
SVENJA CL 450 DDP OP 3300 830 IP20 DALI-2

E-No. 941 000 044
GTIN 4015120850608

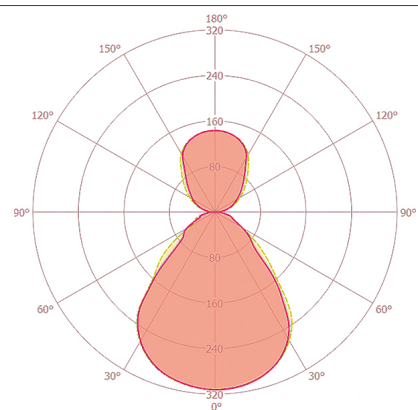
Zubehör

Produktbezeichnung	E-No.	Produktbeschreibung	GTIN
Befestigung			
SVENJA POLE PENDULUM SET 1000	941 900 394	Abhängeset mit zentral montiertem Rohr, transparenter 5-poliger Anschlussleitung und rundem Deckenbaldachin	4015120850561
SVENJA WIRE PENDULUM SET 2000	941 900 404	Abhängeset mit 3 Drahtseilen, transparenter 5-poliger Anschlussleitung und rundem Deckenbaldachin	4015120850578

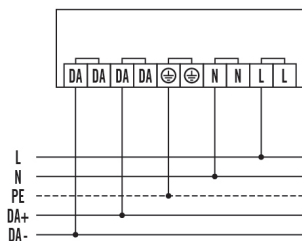
Masszeichnung



Lichtverteilung

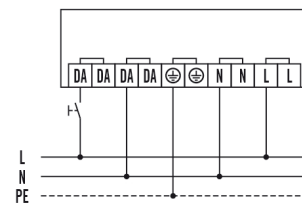


Schaltplan



Standardbetrieb DALI/DALI-2.

Schaltplan



Standardbetrieb mit optionaler SwitchDIM (PushDIM) Funktion.

Ausführliche Produktbeschreibung

- Runde, flache LED-Anbauleuchte mit pulverbeschichtetem Aluminiumgehäuse
- Opaler Diffusor mit mikroprismatischer Struktur aus schlagfestem Polycarbonat
- Farbtemperatur 3000 K bzw. 4000 K
- Für intelligente Lichtlösungen mit präsent- und tageslichtabhängiger Konstantlichtregelung durch DALI- oder DALI-2-Präsenzmelder
- SwitchDIM-Funktion zum Dimmen von Einzeleuchten per 230V-Taster (alle Ausführungen ausser SVENJA CL 900 830/840)
- Optionales Zubehör: Abpendeln mit kürzbarem Seil-Abhängeset (2 m) oder Rohr-Abhängeset (1 m)
- Optimal für Anwendungen mit hohen Anforderungen an Lichtqualität und Entblendung nach EN 12464-1
- Besonders geeignet für den Einsatz in Gemeinschaftsbereichen wie Foyers, Aulen, Pausenbereiche, Aufenthaltsräume und Kantinen

SVENJA CL 450 DDP OP 3300 830 IP20 DALI-2

E-No.	GTIN
941 000 044	4015120850608

- Indirektlichtanteil von 35% lässt Leuchten optisch an der Decke schweben und Räume größer wirken
- Homogene, blendfreie Ausleuchtung und lange LED-Lebensdauer durch flächige Backlight-Anordnung der LED und abgestimmte Linsen
- Einfache Montage durch zweiteiligen Aufbau mit Schnappverriegelung und elektrischer Steckverbindung