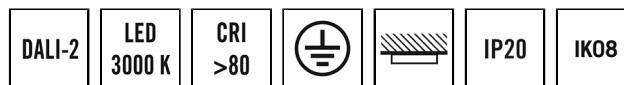


SVENJA CL 450 DDP OP 3300 830 IP20 DALI-2

Numéro d'article E010850608
Code GTIN 4015120850608



Données techniques

GÉNÉRALITÉS

| | |
|-----------------------|---|
| Catégorie d'appareils | Luminaires de plafond |
| Contenu de livraison | 1x gabarit de perçage, 3x vis, 3x chevilles, 2x pommeaux de vis |
| Conformité | CE, DEEE, RoHS, EAC |
| Marque de conformité | ENEC 25 |
| Garantie | 5 ans |

FIXATION

| | |
|-----------------------------------|----------------------------|
| Type de montage | Apparent |
| Type de montage | Mural / au plafond |
| Section du conducteur à raccorder | 0.75 – 2.5 mm ² |
| Nombre de contacts | 5 |

BOÎTIER

| | |
|--|------------------------------------|
| Dimensions | Hauteur/profondeur 82 mm, Ø 450 mm |
| Poids | 4000 g |
| Matériau | aluminium |
| Indice de protection | IP20 |
| Température ambiante admissible | 0 °C...+45 °C |
| Résistance aux chocs | IK08 |
| Couleur | blanc, similaire à RAL 9003 |
| Essai au fil incandescent selon IEC 60695-2-10 | 850 °C |

RACCORDEMENT

| | |
|----------------------|--------|
| Système de commande | DALI-2 |
| Classe de protection | I |

Description du produit

- Lumière LED ronde et plate pour montage en surface avec boîtier en aluminium revêtu par poudre
- Diffuseur opale à structure microprismatique en polycarbonate résistant aux chocs
- Température de couleur 3 000 K ou 4 000 K
- Pour des solutions d'éclairage intelligentes avec commande d'éclairage constant en fonction de la présence et de la lumière du jour à l'aide de détecteurs de présence DALI ou DALI-2
- Fonction SwitchDIM pour la gradation de luminaires individuels à l'aide d'un bouton 230V (toutes versions sauf SVENJA CL 900 830/840)
- Accessoires en option : suspension avec kit de suspension à câble raccourcissable (2 m) ou kit de suspension à tube (1 m)

| | |
|------------------------|--------------------------------|
| Tension nominale | 220 – 240 V AC/DC / 50 – 60 Hz |
| Courant d'appel | 30 A / 120 µs |
| Consommation | 30 W |
| Consommation | 800 mA |
| Consommation en veille | < 0.5 W |

ÉCLAIRAGE

| | |
|---------------------------------|-----------------------|
| Diffuseur | opale |
| Anti-éblouissement | DDP (micro-prismatic) |
| Émission de lumière | directe/indirecte |
| Angle de rayonnement | 85 ° |
| Unified Glare Rating | <19 |
| Facteur de scintillement | 0.27 |
| Puissance nominale P | 30 W |
| Flux lumineux | 3300 lm |
| Rendement lumineux | 110 lm/W |
| Température de couleur | 3000 K |
| Indice de rendu des couleurs Ra | > 80 |
| Tolérance de couleur | 3 SDCM |
| Échelle de qualité de couleur | >80 |
| Durée de vie L70B10 à 25 °C | 93000 h |
| Durée de vie L70B50 à 25 °C | 96000 h |
| Durée de vie L80B10 à 25 °C | 58000 h |
| Durée de vie L80B50 à 25 °C | 59000 h |
| Durée de vie L90B10 à 25 °C | 26000 h |
| Durée de vie L90B50 à 25 °C | 27000 h |
| Sécurité photobiologique | RG0 |

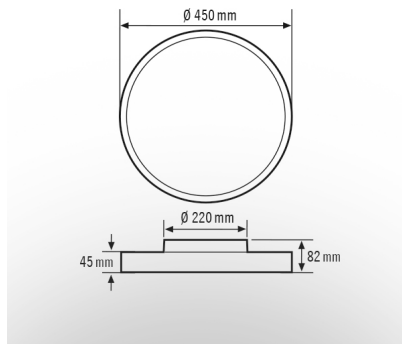
SVENJA CL 450 DDP OP 3300 830 IP20 DALI-2

| Numéro d'article | Code GTIN |
|------------------|---------------|
| E010850608 | 4015120850608 |

Accessoires

| Nom du produit | Numéro d'article | Description du produit | Code GTIN |
|-------------------------------|------------------|--|---------------|
| Fixations | | | |
| SVENJA POLE PENDULUM SET 1000 | E010850561 | Set de montage avec tube, câble de raccordement transparent à 5 pôles et baldaquin rond | 4015120850561 |
| SVENJA WIRE PENDULUM SET 2000 | E010850578 | Jeu de suspension avec 3 câbles métalliques, câble de raccordement transparent à 5 pôles et cache-piton rond | 4015120850578 |

Dimensions



Diffusion de la lumière

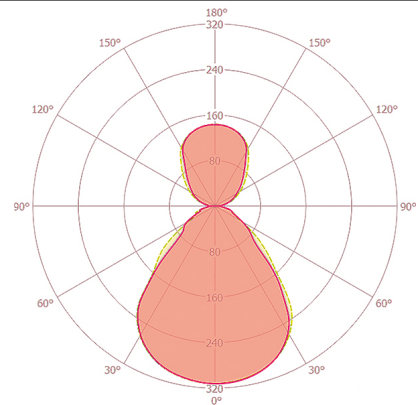
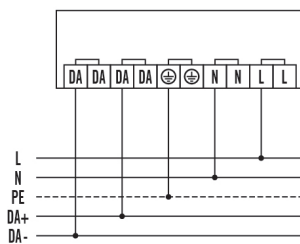
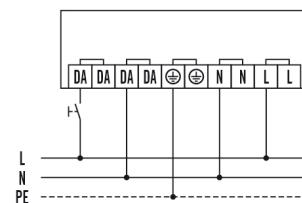


Schéma électrique



Raccordement standard DALI/DALI-2.

Schéma électrique



Raccordement avec fonction optionnelle par SwitchDIM (PushDIM).

Description détaillée du produit

- Luminaire encastré LED rond et plat avec boîtier en aluminium à revêtement par poudrage
- Diffuseur opale à structure microprismatique en polycarbonate résistant aux chocs
- Température de couleur 3000 K ou 4000 K
- Pour les solutions d'éclairage intelligentes avec régulation constante en fonction de la présence et de la lumière du jour par les détecteurs de présence DALI ou DALI-2
- Fonction SwitchDIM pour la gradation de luminaires individuels à l'aide d'un bouton-poussoir 230 V (toutes les versions sauf SVENJA CL 900 830/840)
- Accessoire en option : Balancement avec un jeu de suspension à câbles (2 m) ou à tube (1 m) pouvant être raccourcis
- Idéal pour les applications nécessitant des exigences élevées en matière de qualité et anti-éblouissement de la lumière, conformément à la norme EN 12464-1
- Particulièrement adapté pour une utilisation dans les zones communes telles que les foyers, les halls, les salles de pause, les salons et les cantines

SVENJA CL 450 DDP OP 3300 830 IP20 DALI-2

| Numéro d'article | Code GTIN |
|------------------|---------------|
| E010850608 | 4015120850608 |

- La part de lumière indirecte de 35 % permet aux luminaires de flotter au plafond et d'agrandir les pièces
- Éclairage homogène, sans reflet et longue durée de vie des LED grâce à une disposition de rétroéclairage plate et des lentilles coordonnées
- Montage simple grâce à la conception en deux parties avec verrouillage par encliquetage et connecteur électrique enfichable