

## MD 360i/24 BASIC

**E-No.** 535 930 476  
**GTIN** 4015120430862



### Technische Daten

ALLGEMEIN	
Geräteklasse	Decken-Bewegungsmelder
Produktinweis	Bitte beachten Sie die Leitungsschutzschaltererklärung im Downloadbereich des Produkts.
Benutzerschnittstelle	Einstellregler/Potentiometer, IR-Fernbedienung
Fernbedienbar	✓
Konformität	CE, EAC, RoHS, WEEE
Besonderer Produktinweis	Linienmaske und Abstandshalter nicht im Lieferumfang enthalten
Garantie	5 Jahre
BEFESTIGUNG	
Montageart	Aufputz, Unterputz / Gerätedose Ø 68 mm
Montageort	Decke
Anschlussart	Steckklemme
Anschließbarer Leiterquerschnitt	0,75 – 2,5 mm <sup>2</sup>
GEHÄUSE	
Abmessungen	Höhe/Tiefe 53 mm, Ø 101 mm
Gewicht	99,8 g
Werkstoff	UV-stabilisiertes Polycarbonat
Schutzart	IP40
Zulässige Umgebungstemperatur	0 °C...+50 °C
Relative Luftfeuchte	5 – 93 %, nicht kondensierend
Farbe	weiss, ähnlich RAL 9010
ELEKTRISCHE AUSFÜHRUNG	
Steuerungssystem	ON/OFF

### Produktbeschreibung

- Bewegungsmelder mit **360° Erfassungsbereich** für die Deckenmontage
  - **Reichweite von bis zu 24 m** im Durchmesser bei einer empfohlenen Montagehöhe von 3 m für den Einsatz in kleinen Räumen und Durchgangsbereichen mit sehr geringem oder keinem Tageslichtanteil
  - 10 A Hochleistungsrelais
  - Nulldurchgangsschaltung für schonendes Schalten
  - Fernbedienbar
  - Werkseinstellung für eine sofortige Betriebsbereitschaft
- Bietet besondere Produktfunktionen wie:**
- Nulldurchgangsschaltung
  - Einfaches Parametrieren, Fernsteuern und Dokumentieren mit ESY-Pen und ESY-App

Schutzklasse	II
Nennspannung	230 V AC / 50 Hz
Einschaltstrom	78 A / 5 ms
Leistungsaufnahme	0,2 W

SENSORIK	
Erfassungswinkel	360°
Erfassungsreichweite quer	Ø 24 m
Erfassungsreichweite frontal	Ø 8 m
Erfassungsbereich	bis zu 453 m <sup>2</sup>
Empf. Montagehöhe	3 m
Max. Montagehöhe	5 m
Lichtmessung	Mischlicht
Helligkeitswert	5 – 1000 lx

KANÄLE (BELEUCHTUNG / HLK)	
Anzahl Lichtkanäle	1
Tastereingang Beleuchtung	1
Tastereingang HLK	–
Anzahl der parallel schaltbaren Melder	8
Slave-Eingang	–
Modus	Halbautomatik, Vollautomatik
Schaltverzögerung von "hell zu dunkel"	30 s
Konstantlichtregelung	–
Kanal	<b>C1</b> Beleuchtung
Funktion	Schalten
Schaltleistung	230 V/50 Hz 2300 W/10 A (cos phi = 1) 1150 VA/5 A (cos phi = 0,5) 600 W LED

## MD 360i/24 BASIC

<b>E-No.</b>	<b>GTIN</b>
535 930 476	4015120430862

Schaltkontakt	Schließer / potenzialbehaftet	Impulsfunktion	✓
Tastereingang	✓	Nachlaufzeit	15 s...30 min (in Stufen einstellbar)

### Werkseinstellungen

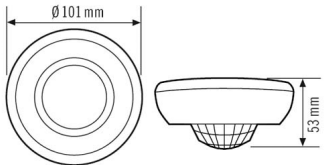
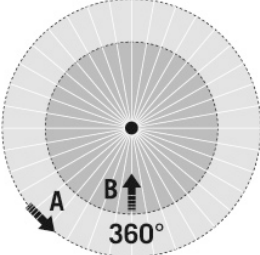
<b>ALLGEMEIN</b>		Betriebsmodus	Vollautomatik
Sensitivität	100 %	Helligkeitssollwert / Schaltschwelle	100 lx
<b>KANÄLE (BELEUCHTUNG / HLK)</b>		Nachlaufzeit	5 min
Kanal	C1 Beleuchtung		

### Zubehör

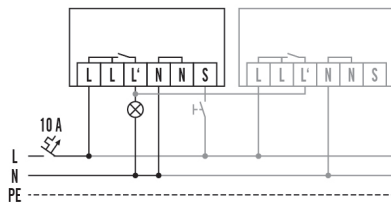
Produktbezeichnung	E-No.	Produktbeschreibung	GTIN
<b>Abdeckung</b>			
BASIC 24 LENS MASK	535 991 194	Linsenmaske 24 / 32 m	4015120423109
<b>Adapter</b>			
BASIC SPACER WH	927 909 159	Abstandshalter für Serie BASIC, weiss, kompatibel mit BASIC IP40 Varianten	4015120423130
<b>Befestigung</b>			
MOUNTING SET IP20 FM 62 WH	535 998 806	Deckeneinbau-Set bestehend aus Einbaubügel und Staubschutzdose, 62 mm	4015120425929
<b>Elektrisches Zubehör</b>			
FILTER 230 V	535 990 209	Filter zur Entstörung induktiver Lasten, wie z. B. Relais, Schütze, Leuchtstofflampen und Transformatoren	4015120426988
<b>Fernbedienung</b>			
ESY-Pen	535 990 096	ESY-Pen und ESY-App, ein Duo für alles: (1) Parametrieren, (2) Fernsteuern (3) Licht messen, (4) Projekte verwalten	4015120425356
REMOTE CONTROL MDi/PDi	535 990 026	IR-Fernbedienung für Präsenz- und Bewegungsmelder	4015120425509
<b>Schutz</b>			
BASKET GUARD ROUND LARGE	535 998 276	Schutzkorb für Präsenz- und Bewegungsmelder sowie Rauchmelder, Ø 180 mm, Höhe 90 mm	4015120425608
<b>Zubehör</b>			
BASIC MOUNTING BOX IP20 SM WH	535 993 116	Aufputzdose für BASIC Serie, IP20, weiß	4015120423147

## MD 360i/24 BASIC

**E-No.** 535 930 476  
**GTIN** 4015120430862

Masszeichnung	Erfassungsbereiche	Erfassungreichweite	
		<p>■ Quer (A)</p>	<p>∅ 24 m</p>
		<p>■ Frontal (B)</p>	<p>∅ 8 m</p>

### Schaltplan



Standardbetrieb mit optionaler Ansteuerung durch Schliesstaster und Parallelschaltung von max. 8 Geräten

### Ausführliche Produktbeschreibung

- Bewegungsmelder mit **360° Erfassungsbereich** für die Deckenmontage
- **Reichweite von bis zu 24 m** im Durchmesser bei einer empfohlenen Montagehöhe von 3 m für den Einsatz in kleinen Räumen und Durchgangsbereichen mit sehr geringem oder keinem Tageslichtanteil
- 10 A Hochleistungsrelais
- **Nulldurchgangsschaltung:** Verlängerung der Lebensdauer von Relais und Leuchtmittel bei elektronischen Vorschaltgeräten (z.B. Fluoreszenzleuchten, LED) durch schonendes Schalten im Nulldurchgang.
- Werkseinstellung für eine sofortige Betriebsbereitschaft
- Automatische Lichtsteuerung
- Zusätzlicher Tastereingang
- Fernbedienbar
- Standardausführung als Aufputzgerät
- Erweiterung des Erfassungsbereichs durch Parallelschaltung