

## Notice d'utilisation



**Mobil-RCi**  
**EM10016004**



**Mobil-RCi-M**  
**EM10016011**





## Sommaire

<b>1</b>	<b>Description</b>	<b>3</b>
<b>2</b>	<b>Consignes de sécurité</b>	<b>3</b>
<b>3</b>	<b>Fonctionnement</b>	<b>4</b>
<b>4</b>	<b>Mise en service</b>	<b>4</b>
<b>5</b>	<b>Réglages</b>	<b>5</b>
<b>6</b>	<b>Pile</b>	<b>6</b>
<b>7</b>	<b>Dessin technique</b>	<b>7</b>
<b>8</b>	<b>Caractéristiques techniques</b>	<b>8</b>
<b>9</b>	<b>Entretien</b>	<b>8</b>
	9.1 Recyclage	8
<b>10</b>	<b>ESYLUX – Garantie du constructeur</b>	<b>9</b>



## 1 Description

Les télécommandes infrarouge Mobil-RCi et Mobil-RCi-M permettent de régler facilement différents paramètres.

**Remarque :** Ce produit ne doit être utilisé que dans les conditions prévues par la présente notice d'utilisation. Toute modification du produit (ajout, modification, peinture, etc.) entraîne l'annulation de la garantie. Une fois que vous avez déballé l'appareil, vérifiez qu'il ne présente aucun défaut. En cas d'anomalie, ne le mettez pas en marche.

Si vous n'êtes pas certain que l'appareil peut être utilisé en toute sécurité, éteignez-le immédiatement et prenez vos dispositions pour empêcher toute utilisation involontaire.

## 2 Consignes de sécurité

- **La loi oblige l'utilisateur final à restituer dûment toutes piles ou batteries vides ou usagées. Il est interdit de jeter les piles avec les ordures ménagères (conformément à la directive 2006/66/CE).**



### 3 Fonctionnement

Une programmation rapide et exacte, sans outil ni échelle, est possible grâce à une portée d'environ 5 à 6 m.

#### Pour les installateurs

La télécommande infrarouge ESYLUX **Mobil-RCi** est compatible avec :

- Détecteurs de mouvement ESYLUX RC...i
- Luminaires ESYLUX AL S...i

#### Pour les utilisateurs

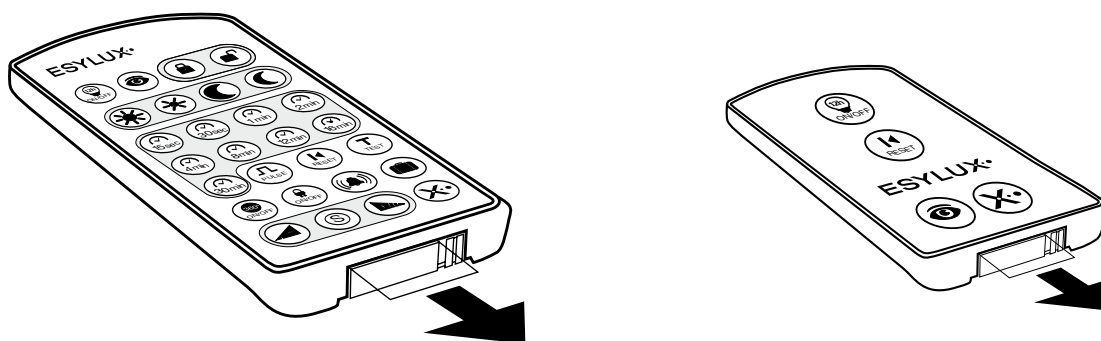
La télécommande infrarouge ESYLUX **Mobil-RCi-M** est compatible avec :

- Détecteurs de mouvement ESYLUX MD-C360i /...mini, MD-CE, RC...i, MD-W 200i
- Détecteurs de présence ESYLUX PD-C360i/...mini, PD-CE...
- Projecteurs ESYLUX AF...i, AF...i LED
- Interrupteurs crépusculaires ESYLUX CDSi-A/N, CDSi-A/N16AX
- Luminaires ESYLUX AL S...i

Elle permet d'utiliser la fonction MARCHÉ/ARRÊT pendant un maximum de 12 heures et la mesure automatique de la luminosité actuelle.

### 4 Mise en service

La télécommande est fournie avec les piles requises. Avant la première utilisation, retirez le film protecteur situé entre la pile et le contact.





## 5 Réglages

**Remarque :** les réglages peuvent varier selon le type d'appareil. Une description des fonctionnalités de chaque produit est disponible sur la page Internet du produit concerné, dans la section « Mode d'emploi ».

Options de paramétrage avec **Mobil-RCi**

	1. Fermer/ouvrir le mode programmation
	2. Déterminer la valeur de luminosité nominale
	3. Déterminer la durée d'activation de l'éclairage
	4. Rétablir le paramétrage
	5. Mode test pour le contrôle de la zone de détection
	6. Fonction alarme
	7. Mode vacances
	8. Annulation de la fonction 12h ON/OFF ou de la durée d'activation
	9. Réglage de la portée
	10. Activation/désactivation du détecteur LED
	11. Activation/désactivation de la détection au ras du mur 360°
	12. Fonction impulsions
	13. Mesure automatique de la luminosité en cours
	14. Activation/désactivation de l'éclairage permanent 12h

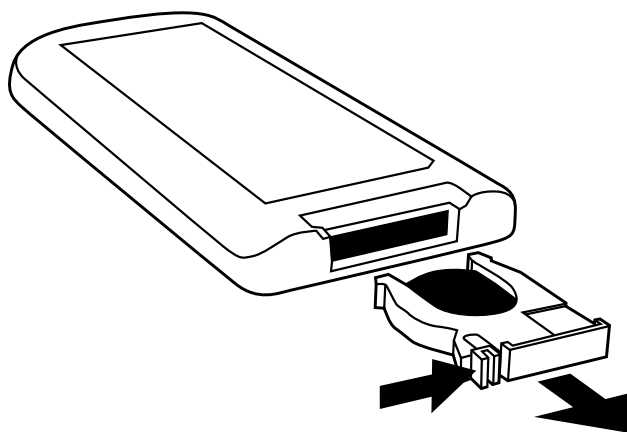
Options de paramétrage avec **Mobil-RCi-M**

	1. Activation/désactivation de l'éclairage permanent 12h*
	2. Réinitialiser le paramétrage
	3. Annulation de la fonction 12h ON/OFF ou de la durée d'activation 12h*
	4. Mesure automatique de la luminosité en cours
*pour les détecteurs de présence de plafond, permet d'activer/désactiver uniquement la durée d'activation préprogrammée.	

## 6 Pile

En cas de forte baisse de la portée dans des conditions normales ou si une programmation à distance n'est plus possible, il se peut que la pile soit partiellement ou complètement vidée. Dans ce cas, procédez au remplacement de la pile. Maintenez le loquet enfoncé et tirez sur le support de pile.

**Remarque :** au moment d'insérer la pile neuve, veillez à respecter la polarité.

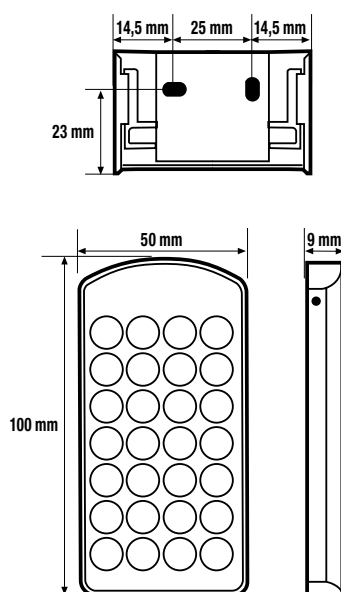




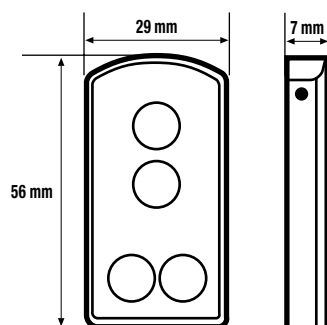
## 7 Dessin technique

Mobil RCi

(Fixation murale pour télécommande fournie)



Mobil-RCi-M





## 8 Caractéristiques techniques

Mobil-RCi		EM10016004
Pile	Lithium CR2032, 3 V	
Coloris	argent	

Mobil-RCi-M		EM10016011
Pile	Lithium CR2032, 3 V	
Coloris	argent	

## 9 Nettoyage

N'utilisez pas de produits d'entretien ni de solvants corrosifs pour le nettoyage et l'entretien de cet appareil. Utilisez un chiffon non pelucheux et sec, ou humidifié avec de l'eau uniquement.

### 9.1 Recyclage



**Remarque :** cet appareil ne doit en aucun cas être jeté avec les déchets ménagers. Les propriétaires d'équipements électriques ou électroniques usagés ont en effet l'obligation légale de les déposer dans un centre de collecte sélective. Informez-vous auprès de votre municipalité sur les possibilités de recyclage.





## 10 ESYLUX – Garantie du constructeur

Les produits ESYLUX sont contrôlés selon la réglementation en vigueur et sont fabriqués avec le plus grand soin. Les appareils ESYLUX sont garantis contre les défauts de fabrication/de matériaux pendant une durée de trois ans à partir de la date de fabrication par ESYLUX Deutschland GmbH, Postfach 1840, D-22908 Ahrensburg (pour l'Allemagne) ou le distributeur ESYLUX de votre pays (vous trouverez son adresse complète sous [www.esylux.com](http://www.esylux.com)). Cette garantie est indépendante de vos droits légaux vis-à-vis du vendeur de l'appareil. La garantie ne couvre pas l'usure naturelle, les modifications/dysfonctionnements dus aux influences extérieures ou les dégâts dus au transport ainsi que les dégâts découlant du non-respect de la notice d'utilisation, des instructions de maintenance et/ou d'une installation non conforme. Les piles, ampoules et batteries fournies sont exclues de la garantie. La garantie n'intervient que si l'appareil non modifié est immédiatement renvoyé au garant avec la facture/le ticket de caisse, une brève description écrite du dysfonctionnement, suffisamment de timbres et dans son emballage, dès la constatation du défaut. Si la garantie intervient, le garant décidera de réparer ou d'échanger l'appareil dans un délai adapté. La garantie n'octroie pas d'autres droits et ne couvre pas les dégâts dus au défaut. Si l'utilisation de la garantie n'est pas justifiée (par exemple après l'expiration de son délai ou en cas de défauts qu'elle ne couvre pas), le garant peut essayer de réparer votre appareil à un prix avantageux, contre facturation.