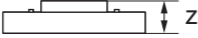
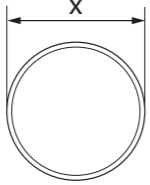


Item no.	Product name	x mm	z mm	EEL (*)	CCT (K)	Function
EO10850622	SVENJA CL 450 DDP OP 3400 840 IP20 DALI-2	450	82	D	4000	DALI-2 Dimming
EO10850615	SVENJA CL 450 DDP OP 3400 840 IP20	450	82	D	4000	ON/OFF
EO10850608	SVENJA CL 450 DDP OP 3300 830 IP20 DALI-2	450	82	D	3000	DALI-2 Dimming
EO10850592	SVENJA CL 450 DDP OP 3300 830 IP20	450	82	D	3000	ON/OFF
EO10850585	SVENJA CL 450 DDP OP 3400 8TW IP20 DALI-2 DT8	450	82	C	2700-6500	DALI-2 DT8 Tunable White
EO10850653	SVENJA CL 600 DDP OP 5700 840 IP20 DALI-2	600	82	D	4000	DALI-2 Dimming
EO10850646	SVENJA CL 600 DDP OP 5600 830 IP20 DALI-2	600	82	D	3000	DALI-2 Dimming
EO10850639	SVENJA CL 600 DDP OP 5600 8TW IP20 DALI-2 DT8	600	82	C	2700-6500	DALI-2 DT8 Tunable White
EO10850660	SVENJA CL 900 DDP OP 9600 840 IP20 DALI-2	900	87	D	4000	DALI-2 Dimming
EO10850684	SVENJA CL 900 DDP OP 9400 830 IP20 DALI-2	900	87	D	3000	DALI-2 Dimming
EO10850677	SVENJA CL 900 DDP OP 7000 8TW IP20 DALI-2 DT8	900	87	C	2700-6500	DALI-2 DT8 Tunable White



DE KURZANLEITUNG

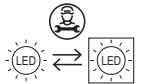
! GEFAHR!

! Risiko einer tödlichen Verletzung durch einen elektrischen Schlag!

- Die Installation darf nur von einem Elektroinstallateur oder einer Elektrofachkraft unter Berücksichtigung der landesspezifischen Vorschriften durchgeführt werden.
- Schalten Sie vor der Montage/Demontage die Netzspannung aus.
- Sichern Sie die Leuchte mit einem 10-A-Schutzschalter ab.
- Die Versorgung der DALI-2 Schnittstelle ist nicht als Schutzkleinspannung - Safety Extra Low Voltage (SELV) eingestuft.
- Es gibt nur eine einzige Isolationsart (Basisisolierung) zwischen der Niederspannung und der DALI-2 Schnittstelle. Die eingesetzten Steuergeräte müssen einen angemessenen Schutz gegen einen elektrischen Schlag gewährleisten.

1 Bestimmungsgemäßer Gebrauch

Die ESYLUX SVENJA Serie ist für den Einsatz als Aufbauleuchte in Innenräumen vorgesehen. Die Leuchten sind für Bildschirmarbeitsplätze gemäß EN 12464-1 geeignet.



Die Lichtquelle dieser Leuchte darf nur vom Hersteller oder von einem seiner Kundendienstmitarbeiter oder einer ähnlich qualifizierten Person ausgetauscht werden.



Das mitgelieferte Vorschaltgerät dieser Leuchte darf nur vom Hersteller oder von einem seiner Kundendienstmitarbeiter oder einer ähnlich qualifizierten Person ausgetauscht werden.

Lichtverteilungsdiagramm (1.1)

Weitere Lichtverteilungsdiagramme für die ESYLUX SVENJA Serie finden Sie unter www.esylux.com.

Im Lieferumfang enthalten

1x Leuchte, 1x Bohrschablone, 1x Tüte mit Befestigungselementen.

Zubehör (optional)

- SVENJA STABABHÄNGUNG 1000 (Art.-Nr. EO10850561);
- SVENJA SEILABHÄNGUNG 2000 (Art.-Nr. EO10850578).

2 Installation

Installieren Sie das Produkt wie in folgenden Abbildungen gezeigt:

(2.1)

- Lösen Sie die Knöpfe mit maximal 3–5 Umdrehungen. Entfernen Sie die Knöpfe nicht vollständig;
- Drücken Sie die Knöpfe, bis ein Klickgeräusch zu hören ist;
- Heben Sie die Treiberbox ab.

(2.2)

- Schrauben Sie die Enden der Fallschutzdrähte ab;
- Ziehen Sie den Anschluss des Treiberkabels heraus;
- Ziehen Sie die Federverschlüsse nach außen, bis ein Klickgeräusch zu hören ist;
- Schrauben Sie die Knöpfe an.

(2.3)

- Markieren Sie die Deckenoberfläche mithilfe der Bohrschablone;
- Bohren Sie in die Decke und bringen Sie die mitgelieferten Dübel an;
- Montieren Sie die Treiberbox mit den mitgelieferten Schrauben;
- Stecken Sie die Stromkabel in die Steckklemmen.

(2.4)

- Nehmen Sie den Leuchtenkörper und schrauben Sie die Enden des Fallschutzdrähtes ein;
- Stecken Sie den Anschluss des Treiberkabels ein.

(2.5)

- Montieren Sie den Leuchtenkörper und achten Sie dabei darauf, dass die Fallschutzdrähte in der Treiberbox bleiben;
- Drücken Sie den Leuchtenkörper flach gegen die Treiberbox, bis ein Klickgeräusch zu hören ist.

3 Anschließen

Nehmen Sie den Anschluss vor, wie in den folgenden Schaltplänen dargestellt:

- ON/OFF Modelle. (3.1)
- DALI-2 Modelle. (3.2)

L	Spannung/Phasenleiter 230 V–
N	Neutralleiter
	/ PE Schutzleiter
DA	DALI-2
DA	DALI-2

Die Vorschaltgeräte DALI-2 und DALI-2 DT8 sind mit SwitchDIM kompatibel, d. h. mit einer 230 V-Anschlussleitung und einem Taster können Ein/Aus- oder Dimmbefehle ausgeführt werden.

!

Bei den SVENJA CL 450/600 DALI-2-Modellen und allen Tunable White-Modellen ist eine SwitchDIM (PushDIM)-Funktion mit entsprechend dem Schaltplan (3.3) und (3.4) angeschlossenen Tastern möglich.

Bei SVENJA CL 900 DALI-2 Modellen ist keine SwitchDIM-Funktion möglich.

Bitte beachten Sie: Wenn die SwitchDIM-Funktion genutzt wird, können mehrere SVENJA-Leuchten an denselben Taster angeschlossen werden. Keinesfalls dürfen andere DALI-Geräte an den DALI-Bus angeschlossen werden, da diese sonst zerstört werden.

4 Einstellungen

DALI-2 Dimming

- Dimmen der Helligkeit durch standardmäßiges DALI-2-Steuersystem.

Tunable White

- Dimmen der Helligkeit und Ändern der CCT Farbtemperatur durch standardmäßiges DALI-2 DT8-Steuersystem.
- Helligkeit und CCT können über einen standardmäßigen DALI Taster in einem angeschlossenen DALI-2 System separat hoch- und heruntergedimmt werden.

SwitchDIM (PushDIM)

Die SwitchDIM-Funktion ermöglicht das Dimmen von CCT und Helligkeit mit 2 Tastern, ohne DALI-2 System.

Aktivieren Sie die Betriebsart SwitchDIM mit folgender Methode:

- Drücken Sie den Taster kurz 5 Mal innerhalb von 3 Sekunden. Der Treiber schaltet dann automatisch in die Betriebsart SwitchDIM.

5 Technische Daten

Betriebsspannung	220-240 V ~ /50–60 Hz			
Betriebsspannung der Lichtquelle	33–35 V ===			
Bemessungsleistung P	450	600	900	900 8TW
	30 W	48 W	80 W	60 W
Schutzart/-klasse	IP20 / I			
Schlagfestigkeit	IK08			
Umgebungstemperatur	0 °C...+45 °C			
Farbe	Weiß, ähnlich RAL 9003			
Diffusor	Direkt	Mikroprismatisch/Opal		Opal
	Indirekt			

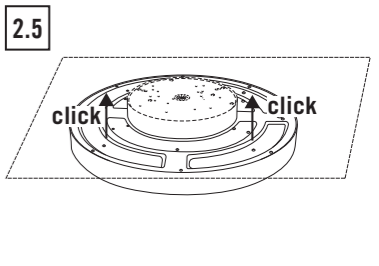
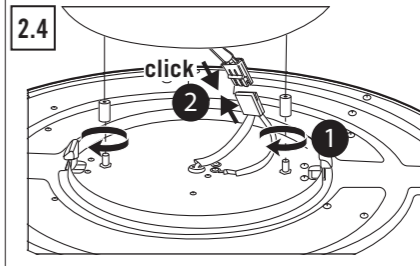
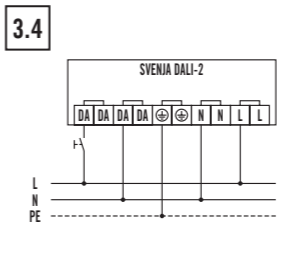
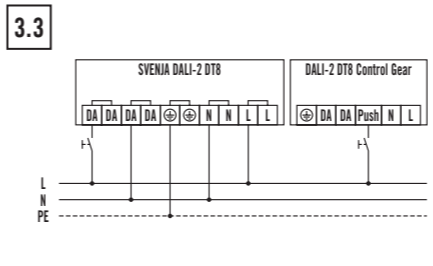
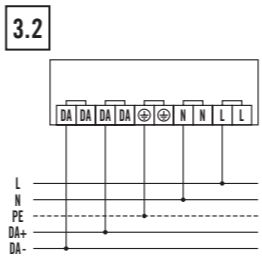
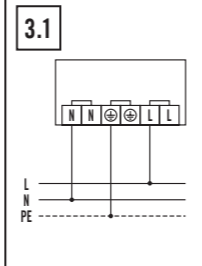
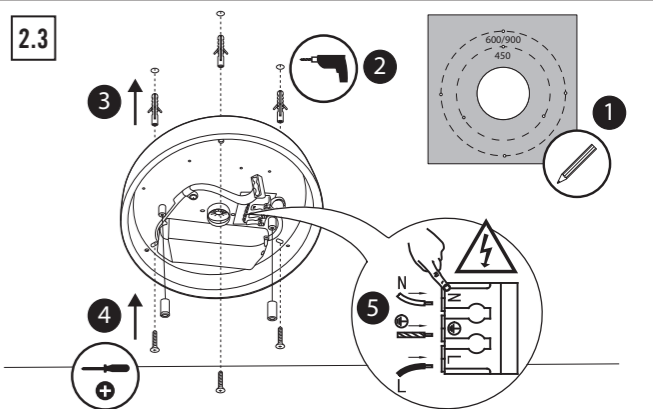
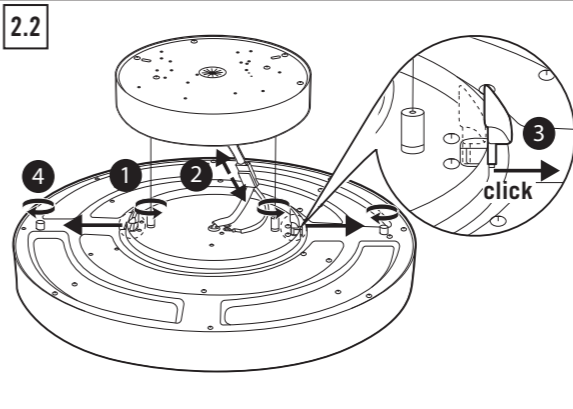
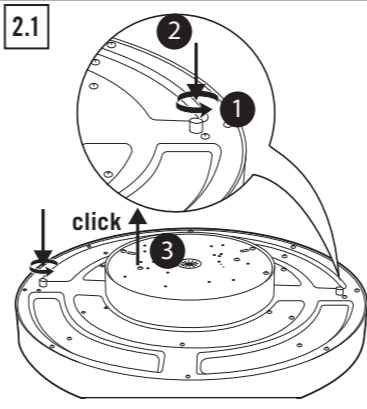
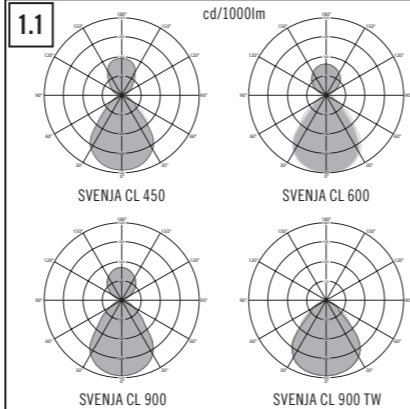
*) Diese Leuchte enthält Lichtquellen der Energieeffizienzklasse C oder D. (Siehe Tabelle)

6 Entsorgung/Gewährleistung

Dieses Produkt darf nicht im unsortierten Restmüll entsorgt werden. Altgeräte müssen fachgerecht entsorgt werden. Wenden Sie sich an Ihre örtliche Verwaltung, um weitere Informationen zu erhalten.

Die ESYLUX Herstellergarantie finden Sie im Internet unter www.esylux.com.

Technische und konstruktive Veränderungen vorbehalten.



GB SHORT INSTRUCTION

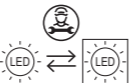
! DANGER!

! Risk of fatal injury from electric shock!

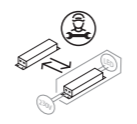
- Installation must only be performed by an electrical installation technician or a trained electrician, taking country-specific regulations into account.
- Switch off the mains voltage prior to assembly/disassembly.
- Protect the luminaire with a 10 A circuit breaker.
- The supply to the DALI-2 interface is not classified as Safety Extra Low Voltage (SELV).
- There is only a single insulation method (basic insulation) between the low voltage and the DALI-2 interface. The control devices that are used must guarantee appropriate protection against electric shock.

1 Intended use

The ESYLUX SVENJA series is intended for use indoors as surface-mounted ceiling luminaires. The luminaires are suitable for VDU workstations in accordance with EN 12464-1.



The light source of this luminaire may only be replaced by the manufacturer or a service technician commissioned by him or a similarly qualified person.



The included control gear of this luminaire may only be replaced by the manufacturer or a service technician commissioned by him or a similarly qualified person.

Light distribution diagram (1.1)

Further light distribution diagrams for the ESYLUX SVENJA series can be found at www.esylux.com.

Included in delivery

1x luminaire, 1x drilling template, 1x bag of fasteners.

Accessories (optional)

- SVENJA POLE PENDULUM SET 1000 (item no. EO10850561);
- SVENJA WIRE PENDULUM SET 2000 (item no. EO10850578).

2 Installation

Install the device as shown in the following figures:

(2.1)

- Loosen the knobs with maximum 3-5 turns. Do not detach the knobs completely;
- Press the knobs until a click sound is heard;
- Lift the driver box up.

(2.2)

- Unscrew the fall protection wire ends;
- Disconnect the driver cable connector;
- Pull outwards the spring locks until a click sound is heard;
- Screw in the knobs.

(2.3)

- Mark the ceiling surface using the drilling template;
- Drill into the ceiling and install the wall anchors provided;
- Install the driver box using the screws provided;
- Connect the power wires in the push terminal.

(2.4)

- Take the luminaire body and screw in the fall protection wire ends;
- Connect the driver cable connector.

(2.5)

- Install the luminaire body making sure the fall protection wires remain inside the driver box;
- Push the luminaire body flat against the driver box until a click sound is heard.

3 Connection

Connect as shown in the following wiring diagrams:

- ON/OFF models. (3.1)
- DALI-2 models. (3.2)

L	Live/phase conductor 230 V–
N	Neutral conductor
	/ PE Earth conductor
DA	DALI-2
DA	DALI-2

The DALI-2 and DALI-2 DT8 control gears are compatible with SwitchDIM, meaning that on / off or dimming commands can be carried out using a 230 V mains cable and a push button.

!

For SVENJA CL 450/600 DALI-2 models and all Tunable White models, a SwitchDIM (PushDIM) function is possible with push buttons, connected according to the wire diagram (3.3) and (3.4).

For SVENJA CL 900 DALI-2 models SwitchDIM function is not possible.

Please note : If SwitchDIM is used, multiple SVENJA can be connected to same push button. Under no circumstances shall other DALI devices be connected to the DALI bus, otherwise they will be destroyed.

4 Settings

DALI-2 dimming

- Brightness dimming control by standard DALI-2 control system.

Tunable white

- Brightness dimming and CCT colour temperature changing by standard DALI-2 DT8 control system.
- Brightness and CCT can be dimmed up and down separately, by a standard DALI push button in a connected DALI-2 system.

SwitchDIM (PushDIM)

SwitchDIM function allows CCT & brightness dimming control with 2 x push buttons, without DALI-2 system.

Activate the SwitchDIM mode by following method:

- Short press the push button 5 times within 3 seconds, the driver will automatically switch to SwitchDIM mode.

5 Technical data

Operating voltage	220-240 V ~ /50 - 60 Hz			
Operating voltage light source	33-35 V ===			
Rated power P	450	600	900	900 8TW
	30 W	48 W	80 W	60 W
Protection type / Class	IP20 / I			
Impact resistance	IK08			
Ambient temperature	0 °C...+45 °C			
Colour	White, similar to RAL 9003			
Diffusor	Down Light	Micro-Prismatic Opal		Opal
	Up Light			

*) This luminaire contains light sources of energy efficiency class C or D. (See table)

6 Disposal/warranty

This device must not be disposed of as unsorted residual waste. Used devices must be disposed of correctly. Contact your local town council for more information.

The ESYLUX manufacturer's warranty can be found online at www.esylux.com.

Technical and design features may be subject to change.

FR CONSIGNES BRÈVES

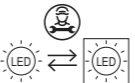
! DANGER !

! Risque de blessure mortelle par choc électrique !

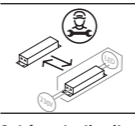
- L'installation doit être réalisée uniquement par des installateurs-électriciens ou des électriciens en respectant les réglementations nationales.
- Coupez l'alimentation du réseau secteur avant tout montage/démontage.
- Protégez le luminaire avec un disjoncteur de 10 A.
- L'alimentation de l'interface DALI-2 n'est pas classée comme très basse tension de sécurité - Safety Extra Low Voltage (SELV).
- Il n'existe qu'une seule méthode d'isolation (isolation simple) entre la basse tension et l'interface DALI-2. Les dispositifs de commande utilisés doivent garantir une protection adéquate contre les chocs électriques.

1 Utilisation prévue

La série SVENJA d'ESYLUX est destinée à être utilisée à l'intérieur en tant que luminaires en saillie. Les luminaires sont adaptés aux postes de travail dotés d'écrans, conformément à la norme EN 12464-1.



Le remplacement de la source lumineuse de ce luminaire ne peut être effectué que par le fabricant ou un technicien de maintenance mandaté par lui-même ou par toute personne possédant les mêmes qualifications.



Le ballast électronique inclus dans ce luminaire ne peut être remplacé que par le fabricant ou un technicien de maintenance mandaté par lui-même ou par toute personne possédant les mêmes qualifications.

Schéma de distribution lumineuse (1.1)

D'autres schémas de distribution lumineuse de la série SVENJA d'ESYLUX sont disponibles sur le site www.esylux.com.

Le colis comprend

1x luminaire, 1x gabarit de perçage, 1x sachet de visserie.

Accessoires (facultatif)

- SVENJA SET DE MONTAGE À TUBE CENTRAL 1000 (ref. EO10850561);
- SVENJA SET DE SUSPENSION AVEC 3 CÂBLES MÉTALLIQUES 2000 (ref. EO10850578).

2 Installation

Installez l'appareil comme indiqué dans les illustrations suivantes :

(2.1)

- Desserrez les molettes de 3 à 5 tours maximum. Ne dévissez pas complètement les molettes ;
- Appuyez sur les molettes jusqu'à ce que vous entendiez un clic ;
- Soulevez le boîtier d'alimentation.

(2.2)

- Dévissez les extrémités des câbles de protection contre les chutes ;
- Débranchez le connecteur du câble du boîtier d'alimentation ;
- Tirez les loquets à ressort vers l'extérieur jusqu'à ce que vous entendiez un clic ;
- Vissez les molettes.

(2.3)

- Tracez la surface de fixation à l'aide du gabarit de perçage ;
- Percez le plafond et introduisez les chevilles fournies ;
- Fixez le boîtier d'alimentation à l'aide des vis fournies ;
- Connectez les câbles électriques à la borne à pousser.

(2.4)

- Saisissez le corps du luminaire et vissez les extrémités du câble de retenue ;
- Raccordez les fils d'alimentation dans la borne enfichable.

(2.5)

- Installez le corps du luminaire en vous assurant que les câbles de protection contre les chutes restent à l'intérieur du boîtier d'alimentation ;
- Poussez le corps du luminaire contre le boîtier d'alimentation jusqu'à ce que vous entendiez un clic.

3 Raccordements

Raccordez selon dans les schémas de raccordements suivants :

- Modèles ON/OFF. (3.1)
- Modèles DALI-2. (3.2)

P	Conducteur de phase 230 V–
N	Conducteur neutre
	/ PE Conducteur de mise à la terre
DA	DALI-2
DA	DALI-2

Les ballasts électroniques DALI-2 et DALI-2 DT8 sont compatibles avec SwitchDIM, ce qui signifie que les commandes ON/OFF ou variation d'intensité peuvent être commandées par un poussoir raccorder au secteur (230 V).


!

Pour

ESYLUX

ESYLUX GmbH • An der Strusbek 40
22926 Ahrensburg / Germany
info@esylux.com • www.esylux.com
MA02080403



220-240 V-50-60 Hz	0 °C...+45 °C	IP20	
---------------------------	----------------------	-------------	--

Technical data for specific products can be found at www.esylux.com/products

Item no.	Product name	x mm	z mm	EEL *)	CCT (K)	Function
EO10850622	SVENJA CL 450 DDP OP 3400 840 IP20 DALI-2	450	82	D	4000	DALI-2 Dimming
EO10850615	SVENJA CL 450 DDP OP 3400 840 IP20	450	82	D	4000	ON/OFF
EO10850608	SVENJA CL 450 DDP OP 3300 830 IP20 DALI-2	450	82	D	3000	DALI-2 Dimming
EO10850592	SVENJA CL 450 DDP OP 3300 830 IP20	450	82	D	3000	ON/OFF
EO10850585	SVENJA CL 450 DDP OP 3400 8TW IP20 DALI-2 DT8	450	82	C	2700-6500	DALI-2 DT8 Tunable White
EO10850653	SVENJA CL 600 DDP OP 5700 840 IP20 DALI-2	600	82	D	4000	DALI-2 Dimming
EO10850646	SVENJA CL 600 DDP OP 5600 830 IP20 DALI-2	600	82	D	3000	DALI-2 Dimming
EO10850639	SVENJA CL 600 DDP OP 5600 8TW IP20 DALI-2 DT8	600	82	C	2700-6500	DALI-2 DT8 Tunable White
EO10850660	SVENJA CL 900 DDP OP 9600 840 IP20 DALI-2	900	87	D	4000	DALI-2 Dimming
EO10850684	SVENJA CL 900 DDP OP 9400 830 IP20 DALI-2	900	87	D	3000	DALI-2 Dimming
EO10850677	SVENJA CL 900 DDP OP 7000 8TW IP20 DALI-2 DT8	900	87	C	2700-6500	DALI-2 DT8 Tunable White



NL BEKNOPTE GEBRUIKSAANWIJZING

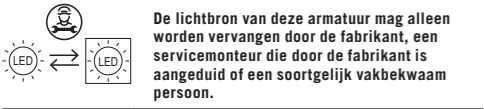
! GEVAAR!

⚡ Risico op fatale verwondingen door elektrische schokken!

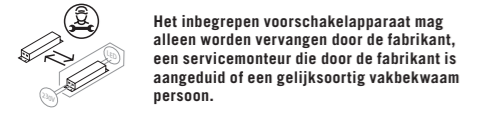
- De installatie mag alleen worden uitgevoerd door een elektrotechnische installateur of en vakbekwame elektricien en volgens de voorschriften die in het land van installatie van kracht zijn.
- Schakel de netspanning uit alvorens de armatuur in elkaar te zetten/uit elkaar te halen.
- Bescherm de armatuur met een stroomonderbreker van 10 A.
- De stroomvoorziening van de DALI-2-interface is niet geïnclassificeerd als zeer lage veiligheids­spanning - Safety Extra Low Voltage (SELV).
- Er is alleen een enkele isolatiemethode (basisisotatie) tussen de laagspanning en de DALI-2-interface. De gebruikte bedieningsorganen moeten een gepaste bescherming tegen elektrische schokken waarborgen.

1 Beoogd gebruik

De ESYLUX SVENJA-serie is bestemd voor binnengebruik als plafondopbouwarmatuur. De armatuur is geschikt voor beeldschermwerkplekken in overeenstemming met EN 12464-1.



De lichtbron van deze armatuur mag alleen worden vervangen door de fabrikant, een servicemonteur die door de fabrikant is aangeduid of een soortgelijk vakbekwaam persoon.



Het inbegrepen voorschakelapparaat mag alleen worden vervangen door de fabrikant, een servicemonteur die door de fabrikant is aangeduid of een gelijksoortig vakbekwaam persoon.

Lichtverdelingsdiagram (1.1)

Meer lichtverdelingsdiagrammen voor de ESYLUX SVENJA-serie zijn te vinden op www.esylux.com.

Inhoud van de verpakking

1x armatuur, 1x boorsjabloon, 1x zakje met bevestigingsmiddelen.

Toebehoren (optioneel)

- SVENJA OPHANGSET MET STANG 1000 (artikelnr. EO10850561);
- SVENJA OPHANGSET MET DRADEN 2000 (artikelnr. EO10850578).

2 Installatie

Installeer het apparaat zoals weergegeven in de volgende figuren:

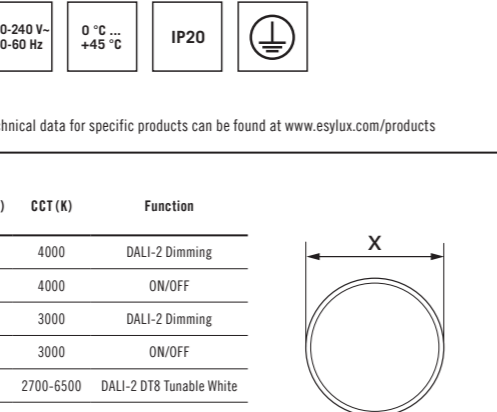
- (2.1)**
- Draai de knoppen maximaal 3–5 omwentelingen los. Draai de knoppen niet volledig af;
 - Druk op de knoppen totdat een klik wordt gehoord;
 - Til de driverdoos op.

- (2.2)**
- Draai de draadeinden van de valbeveiliging los;
 - Ontkoppel de kabelverbinder van de driver;
 - Trek de veersluitingen naar buiten totdat een klik wordt gehoord;
 - Draai de knoppen vast.

- (2.3)**
- Markeer het plafondoppervlak met behulp van de boorsjabloon;
 - Boor in het plafond en installeer de inbegrepen pluggen;
 - Installeer de driverdoos met behulp van de inbegrepen schroeven;
 - Sluit de stroomdraden op de indrukklemmenblok aan.

- (2.4)**
- Neem de armatuurbehuizing en schroef de draadeinden van de valbeveiliging vast;
 - Sluit de kabelverbinder van de driver aan.

- (2.5)**
- Installeer de armatuurbehuizing. Zorg dat de valbeveiligingsdraden binnen de driverdoos blijven zitten;
 - Duw de armatuurbehuizing vlak tegen de driverdoos totdat een klik wordt gehoord.



3 Aansluiting

Sluit aan zoals weergegeven in de volgende bedradingsschema's:

- AAN/UIT-modellen. **(3.1)**
- DALI-2-modellen. **(3.2)**

L	Fasegeleider 230 V-
N	Nulgeleider
⊕ / PE	Aardingsgeleider
DA	DALI-2
DA	DALI-2

De DALI-2 en DALI-2 DT8-voorschakelapparaten zijn geschikt voor dimmen met schakelaar, dit betekent dat aan/uit- of dimopdrachten kunnen worden uitgevoerd met behulp van een 230 V stroomkabel en een drukknop.

! Voor SVENJA CL 450/600 DALI-2-modellen en alle Tunable White-modellen is een SwitchDIM (PushDIM)-functie mogelijk met drukknoppen, die overeenkomstig het bedradingsschema **(3.3)** en **(3.4)** worden aangesloten.

Voor SVENJA CL 900 DALI-2-modellen is de SwitchDIM-functie niet mogelijk.

Opgelet: Als SwitchDIM wordt gebruikt, kunnen er meerdere SVENJA met dezelfde drukknop worden verbonden. Sluit nooit andere DALI-apparaten op de DALI-bus aan om onherstelbare schade te vermijden.

4 Instellingen

DALI-2 dimmen

- Dimregeling van de helderheid door middel van standaard DALI-2 bedieningssysteem.

Tunable white

- Dimmen van de helderheid en wijzigen van de CCT- kleurtemperatuur door middel van standaard DALI-2 DT8- bedieningssysteem.
- De helderheid en CCT kunnen afzonderlijk omhoog en omlaag worden gedimd door middel van een standaard DALI-drukknop in een aangesloten DALI-2-systeem.

SwitchDIM (PushDIM)

De SwitchDIM-functie maakt regeling van de CCT en dimmen van de helderheid met 2 x drukschakelaars mogelijk, zonder DALI-2-systeem.


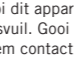
- Druk binnen 3 seconden 5 keer op de drukknop en de driver schakelt automatisch over naar de SwitchDIM-modus.

5 Technische gegevens

Bedrijfsspanning	220-240 V ~ /50–60 Hz		
Bedrijfsspanning van lichtbron	33–35 V ---		
Opgegeven vermogen P	450 W	600 W	900 W
	30 W	48 W	80 W
Beschermingstype-/klasse	IP20 / I		
Slagvastheid	IK08		
Kamertemperatuur	0 °C...+45 °C		
Kleur	Wit, vergelijkbaar met RAL 9003		
Diffusor	Licht omlaag	Microprismatisch opaal	
	Licht omhoog	Opaal	

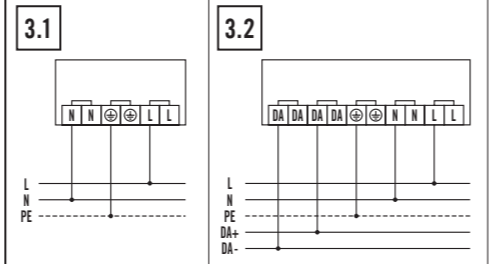
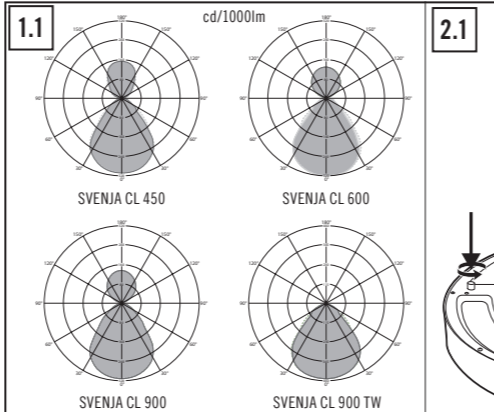
***)** Deze armatuur bevat lichtbronnen van energie-efficiëntieklasse C of D. (Zie tabel)

6 Afdanking/garantie

 Gooi dit apparaat niet weg met het normale, ongesorteerde huisvuil. Gooi gebruikte apparaten weg op een juiste manier.  Neem contact op met uw gemeente voor meer informatie.

De garantie van de fabrikant ESYLUX is online te raadplegen op www.esylux.com.

De technische en ontwerpeigenschappen zijn vatbaar voor wijzigingen.



DK KORT VEJLEDNING

! FARE!

⚡ Risiko for livsfarlig kvæstelse igennem stød!

- Installationen skal udføres af en fagmand inden for elektriske installationer eller en uddannet elektriker i henhold til de pågældende lokale regler.
- Slå hovedafbryderen til strømmen fra inden monteringen/afmonteringen.
- Beskyt armaturet med en 10 A kredsløbsafbryder.
- Forsyningen til DALI-2-grænsefladen er ikke klassificeret som sikkerhed ekstra lav spænding - Safety Extra Low Voltage (SELV).
- Der er kun en enkelt isoleringsmetode (grundlæggende isolering) mellem lavoltsgrænsefladen og DALI-2-grænsefladen. Den kontrolenhed, som anvendes, skal garantere passende beskyttelse mod stød.

1 Tilsigtet anvendelse

ESYLUX SVENJA-serien er beregnet til brug indendørs som overflademonterede loftarmaturer. Armaturerne egner sig til VDU-arbejdsstationer i henhold til EN 12464-1.

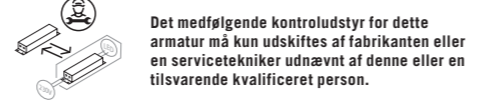
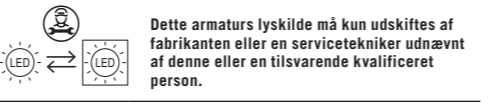


Diagram over lysdistribution (1.1)
Yderligere diagrammer over lysdistribution for ESYLUX SVENJA-serien kan findes på www.esylux.com.

Inkluderet i leveransen

1x armatur, 1x boreskabelon, 1x pose med fastgøringsemner.

- Tilbehør (ekstraudstyr)**
- SVENJA-PENDELSTANGSÆT 1000 (varenr. EO10850561);
- SVENJA-PENDELWIRESÆT 2000 (varenr. EO10850578).

2 Installation

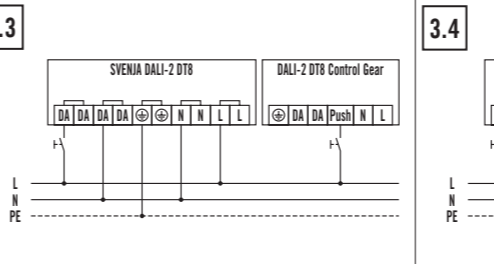
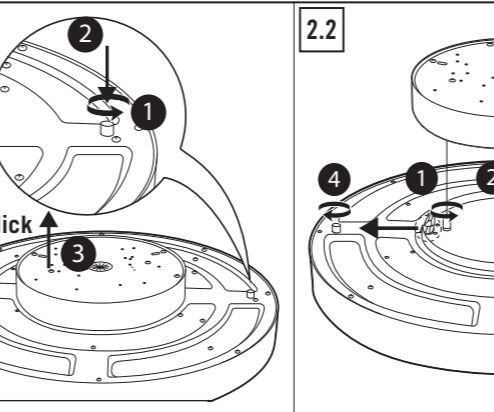
Installer enheden som vist på følgende figurer:

- (2.1)**
- Løsn dupperne med maksimalt 3–5 omdrejning. Skru ikke dupperne helt af;
 - Tryk på dupperne, indtil der høres et klik;
 - Løft styreboksen op.
- (2.2)**
- Skru enderne på faldsikringswiren af;
 - Afmonter styrekablets konnektor;
 - Træk springlåsene udad, indtil der høres et klik;
 - Skru dupperne i.

- (2.3)**
- Markér loftoverfladen ved hjælp af boreskabelonen;
 - Bor i huller i loftet, og isæt de medfølgende rawplugs;
 - Installer styreboksen ved hjælp af de medfølgende skruer;
 - Tilslut strømledningerne i push-terminalen.

- (2.4)**
- Tag armaturhuset, og skru faldsikringswires ender i.
 - Montér styrekablets konnektor.

- (2.5)**
- Installer armaturhuset, og sørg herved for, at faldsikringswiren forbliver inde i styreboksen;
 - Skub armaturhuset fladt mod styreboksen, indtil der høres et klik.



3 Tilslutning

Tilslut som vist på følgende ledningsdiagrammer.

- TÆND/SLUK-modeller (3.1)
- DALI-2-modeller. (3.2)

L	Live/fase-leder 230 V-
N	Nullleder
⊕ / PE	Beskyttelsesleder (jord)
DA	DALI-2
DA	DALI-2

Kontroludstyr til DALI-2 og DALI-2 DT8 er kompatibel med lysdæmper, hvilket betyder, at kommandoer til tænd/sluk eller dæmpning kan udføres ved hjælp af et 230 V-hovedledning og en kontakt.

! For SVENJA CL 450/600 DALI-2-modeller og alle Tunable White-modeller er SwitchDIM-funktionen (PushDIM) mulig med tilsluttede kontakter i henhold til ledningsdiagrammet **(3.3)** og **(3.4)**.

For SVENJA CL 900 DALI-2-modeller er SwitchDIM-funktion ikke mulig.

Vær venligst opmærksom på: Hvis SwitchDIM-funktionen anvendes, kan der tilsluttes flere SVENJA-lamper til den samme trykknop. Der må aldrig tilsluttes andre DALI-apparater til DALI-bus'en, da de ellers går i stykker.

4 Indstillinger

DALI-2-dæmpning

- Lysdæmper efter standard DALI-2-kontrolsystem.

Tunable white

- Dæmpning af lysstyrke og skift af CCT-farvetemperatur efter standard DALI-2 DT8-kontrolsystem.
- Lysstyrke og CCT kan dæmpes op og ned separat ved hjælp af en standard DALI-kontakt i et tilsluttet DALI-2-system.

SwitchDIM (PushDIM)

SwitchDIM-funktionen gør det muligt at styre dæmpning af CCT og lysstyrke med 2 x kontakter uden DALI-2-system.

Aktiver SwitchDIM-tilstanden på følgende måde:


- Tryk kort på kontakten 5 gange inden for 3 sekunder, hvorefter motoren automatisk skiftes til SwitchDIM-tilstand.

5 Tekniske data

Driftsspænding	220-240 V ~ /50 - 60 Hz		
Lyskildes driftsspænding	33-35 V ---		
Nominel effekt P	450 W	600 W	900 W
	30 W	48 W	80 W
Beskyttelsestype/klasse	IP20 / I		
Påvirkning modstand	IK08		
Omgivelsestemperatur	0 °C...+45 °C		
Farve	Hvid, minder om RAL 9003		
Diffusor	Lys ned	Mikroprismatisk Opal	
	Lys op	Opal	

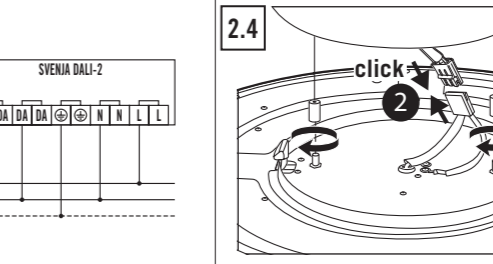
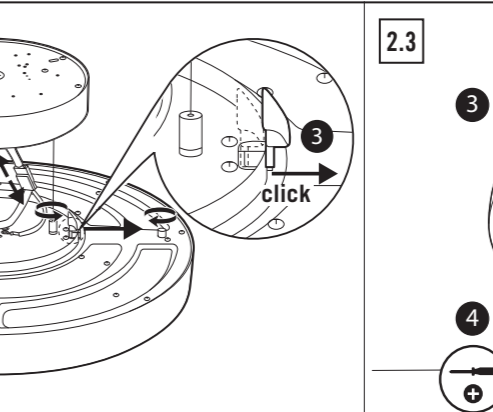
***)** Dette armatur har lyskilder i energieffektivitetsklasse C eller D. (Se tabelen)

6 Bortskaffelse/garanti

 Denne enhed må ikke bortskaffes som usorteret restaffald. Udtjente enheder skal bortskaffes korrekt. Kontakt din lokale genbrugsplads for yderligere information.

ESYLUX-fabrikantens garantibestemmelser kan ses online på www.esylux.com.

Forbehold for ændring af teknik- og designfunktioner.



SE KORT INSTRUKTION

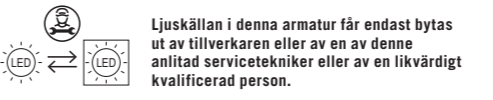
! FARA!

⚡ Risk för dödsfall på grund av elektrisk stöt!

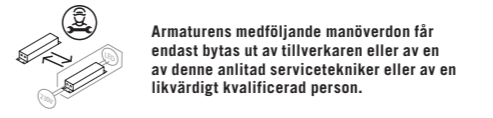
- Installationen får endast utföras av en elinstallatör eller en utbildad elektriker, med hänsyn till landspecifika föreskrifter.
- Koppla bort nätspänningen före monteringen/demontering.
- Skydda armaturen med en 10 A strömbrytare.
- Strömförsörjningen till DALI-2-gränssnittet är inte klassificerad som säker klenspänning - Safety Extra Low Voltage (SELV).
- Det finns endast en enda isoleringsmetod (grundisolering) mellan lågspänningen och DALI-2-gränssnittet. De styrenheter som används måste garantera lämpligt skydd mot elektriska stötar.

1 Avsedd användning

ESYLUX SVENJA-serien är avsedd för användning inomhus som ytmonterade takarmaturer. Armaturerna är lämpliga för bildskärmsarbetsplatser enligt EN 12464-1.



Ljuskällan i denna armatur får endast bytas ut av tillverkaren eller av en av denne anlitad servicetekniker eller av en likvärdigt kvalificerad person.



Armaturens medföljande manöverdon får endast bytas ut av tillverkaren eller av en av denne anlitad servicetekniker eller av en likvärdigt kvalificerad person.

Ljusfördelingsdiagram (1.1)

Ytterligare ljusfördelningsdiagram för ESYLUX SVENJA-serien finns på www.esylux.com.

Ingår i leveransen

1x armatur, 1x bormall, 1x förpackning med fästelement.

Tillbehör (valfritt)

- SVENJA PENDULUM STOLPSET 1000 (artikel nr EO10850561);
- SVENJA PENDULUM LEDNINGSSSET 2000 (artikel nr EO10850578).

2 Installation

Installera enheten enligt följande bilder:

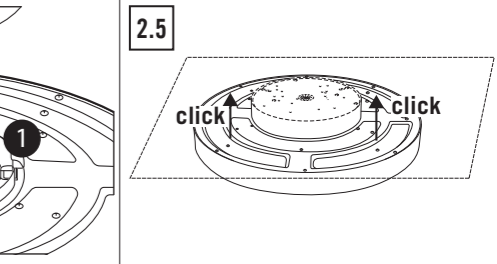
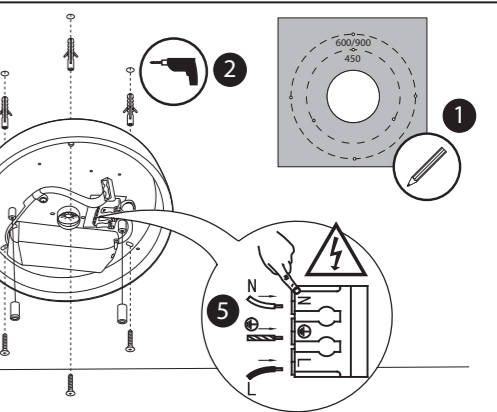
- (2.1)**
- Lossa vreden med högst 3–5 varv. Ta inte bort vreden helt och hållt;
 - Tryck på vredet tills ett klickljud hörs;
 - Lyft upp drivlådan.

- (2.2)**
- Skruva loss fallskyddets vajrar;
 - Koppla bort kontakten på drivkabeln;
 - Dra ut fjäderlåsen tills ett klickljud hörs;
 - Skruva in vreden.

- (2.3)**
- Markera takytan med hjälp av bormallen;
 - Borra i taket och montera de medföljande väggförankringarna;
 - Montera drivlådan med de medföljande skruvarna;
 - Anslut strömkablarna i tryckplinten.

- (2.4)**
- Ta armaturhuset och skruva in fallskyddets vajrar;
 - Anslut drivkabelns kontakt.

- (2.5)**
- Montera armaturhuset och se till att fallskyddets vajrar är kvar i drivlådan;
 - Tryck armaturhuset platt mot drivlådan tills ett klickljud hörs.



3 Anslutning

Anslut enligt följande kopplings­scheman:

- PÅ/AV-modeller. **(3.1)**
- DALI-2 modeller. **(3.2)**

L	Spänningsförande/fasledare 230 V-
N	Neutral ledare
⊕ / PE	Jordledare
DA	DALI-2
DA	DALI-2

DALI-2 och DALI-2 DT8-styrdonen är kompatibla med "switch/dimming", vilket innebär att kommandon för på/av eller dimming kan utföras med hjälp av en 230 V nät­kabel och en tryckknapp.

! För SVENJA CL 450/600 DALI-2-modeller och alla Tunable White-modeller är en SwitchDIM-funktion (PushDIM) möjlig med tryckknappar som ansluts enligt kopplings­schemat **(3.3)** och **(3.4)**.

För SVENJA CL 900 DALI-2-modeller är SwitchDIM-funktionen inte möjlig.

Observera: Om SwitchDIM används kan flera SVENJA anslutas till samma tryckknapp. Andra DALI-enheter får under inga omständigheter anslutas till DALI-bussen – annars kommer de att förstöras.

4 Inställningar

DALI-2-dimning

- Dimmerstyrning av ljusstyrka med standard DALI-2 styrsystem.

Tunable white

- Ljusstyrka och CCT-färgtemperatur ändras med standard DALI-2 DT8-styrsystem.
- Ljusstyrka och CCT kan dimmas upp och ner separat med en vanlig DALI-knapp i ett anslutet DALI-2-system.

SwitchDIM (PushDIM)

SwitchDIM-funktionen gör det möjligt att reglera CCT- och ljusstyrning med 2 x tryckknappar, utan DALI-2-system.

Aktivera läget SwitchDIM med följande metod:

- Om

ESYLUX

ESYLUX GmbH • An der Strusbek 40
22926 Ahrensburg / Germany
info@esylux.com • www.esylux.com
MA02080403



Technical data for specific products can be found at www.esylux.com/products

Item no.	Product name	x mm	z mm	EEL *)	CCT (K)	Function
EO10850622	SVENJA CL 450 DDP OP 3400 840 IP20 DALI-2	450	82	D	4000	DALI-2 Dimming
EO10850615	SVENJA CL 450 DDP OP 3400 840 IP20	450	82	D	4000	ON/OFF
EO10850608	SVENJA CL 450 DDP OP 3300 830 IP20 DALI-2	450	82	D	3000	DALI-2 Dimming
EO10850592	SVENJA CL 450 DDP OP 3300 830 IP20	450	82	D	3000	ON/OFF
EO10850585	SVENJA CL 450 DDP OP 3400 8TW IP20 DALI-2 DT8	450	82	C	2700-6500	DALI-2 DT8 Tunable White
EO10850653	SVENJA CL 600 DDP OP 5700 840 IP20 DALI-2	600	82	D	4000	DALI-2 Dimming
EO10850646	SVENJA CL 600 DDP OP 5600 830 IP20 DALI-2	600	82	D	3000	DALI-2 Dimming
EO10850639	SVENJA CL 600 DDP OP 5600 8TW IP20 DALI-2 DT8	600	82	C	2700-6500	DALI-2 DT8 Tunable White
EO10850660	SVENJA CL 900 DDP OP 9600 840 IP20 DALI-2	900	87	D	4000	DALI-2 Dimming
EO10850684	SVENJA CL 900 DDP OP 9400 830 IP20 DALI-2	900	87	D	3000	DALI-2 Dimming
EO10850677	SVENJA CL 900 DDP OP 7000 8TW IP20 DALI-2 DT8	900	87	C	2700-6500	DALI-2 DT8 Tunable White



FI PIKAOHJE

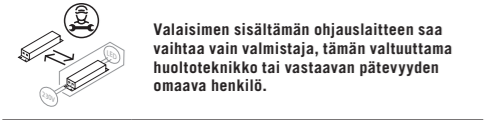
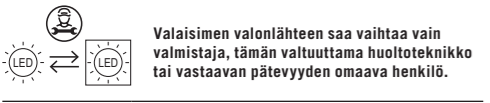
! VAARA!

! Hengenvaarallisen sähköiskun vaara!

- Asennuksen saa suorittaa vain tehtävään koulutettu sähköasentaja, joka noudattaa maakohtaisia määräyksiä.
- Kytke verkkojännite pois päältä ennen asennusta/purkamista.
- Suojaa valaisin 10 A:n katkaisimella.
- DALI-2-syöttöliitäntää ei ole luokiteltu turvalliseksi pienisjännitteeksi - Safety Extra Low Voltage (SELV).
- Pienisjännitteen ja DALI-2-liitäntän väillä on vain yksi eristysmenetelmä (peruseristys). Käytettävien ohjauslaitteiden on taattava asianmukainen suojaus sähköiskuja vastaan.

1 Käyttötarkoitus

ESYLUX SVENJA -sarjaa käytetään sisätiloissa pinta-asennettavina kattovalaisimina. Valaisimet soveltuvat näyttöpäätetyöasemille EN 12464-1 -standardin mukaan.



Valaimen valonlähteen saa vaihtaa vain valmistaja, tämän valtuuttama huoltoteknikko tai vastaavan pätevyyden omaava henkilö.

Valon jakautumiskuviot (1.1)
Lisää ESYLUX SVENJA -sarjan valon jakautumiskuvioista löytyy osoitteesta www.esylux.com.

Toimituksen sisältö
1x valaisin, 1x porausmalline, 1x pussi kiinnittimiä.
Lisätarvikkeet (valinnainen)
• SVENJA-TANKOSETTI 1000 (tuoteno EO10850561);
• SVENJA-TERÄSLANKASETTI 2000 (tuoteno EO10850578).

2 Asennus

Asenna laite seuraavien kuvien mukaisesti:

(2.1)

- Löysää nuppeja korkeintaan 3–5 kierroksen verran. Älä irrota nuppeja kokonaan;
- Paina nuppeja, kunnes kuulet napsahduksen;
- Nosta ohjainlaatikko ylös.

(2.2)

- Ruuvaa irti putoamissuojan langan päät;
- Irrota ohjainjohdon liitin;
- Vedä jousilukkoja ulospäin, kunnes kuulet napsahduksen;
- Ruuvaa nupit kiinni.

(2.3)

- Merkitse reiät kattoon porausmallineen avulla;
- Poraa reiät kattoon ja asenna seinäankkurit;
- Kiinnitä ohjainlaatikko ruuveilla;
- Yhdistä virtajohtimet liitäntärasiaan.

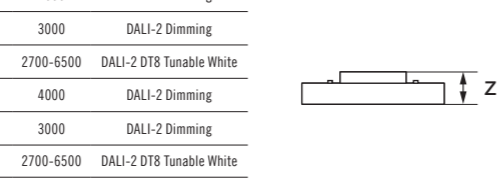
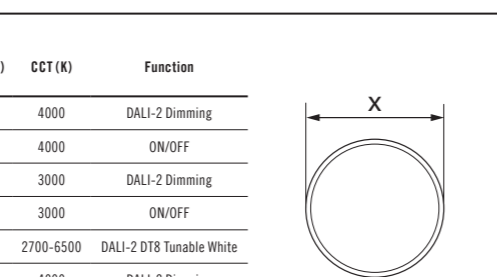
(2.4)

- Ota valaisimen runko ja ruuvaa putoamissuojan langan päät kiinni;
- Yhdistä ohjainjohdon liitin.

(2.5)

- Kiinnitä valaisimen runko ja varmista, että putoamissuojan langat pysyvät ohjainlaatikon sisällä;
- Paina valaisimen runkoa tasaisesti ohjainlaatikkoa vasten, kunnes kuulet napsahduksen.


			
220-240 V-50-60 Hz	0 °C ... +45 °C	IP20	



3 Liitäntä

Liitä seuraavien kytkentäkaavioiden mukaisesti:

- ON/OFF-mallit. **(3.1)**
- DALI-2-mallit. **(3.2)**

L	Jännite/vaihejohdin 230 V-
N	Nollajohdin
 / PE	Maadoitusjohdin
DA	DALI-2
DA	DALI-2

DALI-2- ja DALI-2 DT8 -ohjauslaitteet ovat yhteensopivia himmennyskytkimen kanssa, mikä tarkoittaa, että päälle/pois-tai himmennyskennot voidaan suorittaa käyttämällä 230 V:n virtajohtoa ja painiketta.

! SVENJA CL 450/600 DALI-2 -malleissa ja kaikissa Tunable White -malleissa SwitchDIM-toiminto (PushDIM) toimii painikkeilla, jotka on yhdistetty kytkentäkaavion mukaisesti **(3.3)** ja **(3.4)**.

SwitchDIM-toiminto ei toimi SVENJA CL 900 DALI-2 -malleissa.

Huomio: SwitchDIM-toimintoa käytettäessä samaan painikkeeseen voidaan liittää useampi SVENJA-valaisin. DALI-väylään ei saa missään tapauksessa yhdistää muita DALI-laitteita, muutoin ne vaurioituvat.

4 Asetukset

DALI-2-himmennys

- Kirkkauden himmennys tavallisella DALI-2-ohjausjärjestelmällä.

Tunable white

- Kirkkauden himmennys ja korreloidun väriämpötilan muutos tavallisella DALI-2 DT8 -ohjausjärjestelmällä.
- Kirkkautta ja korreloitua väriämpötilaa voidaan kirkastaa ja himmentää erikseen yhdistettyyn DALI-2-järjestelmään kuuluvalla tavallisella DALI-painikkeella.

SwitchDIM (PushDIM)

SwitchDIM-toiminnolla korreloitua väriämpötilaa ja kirkkautta voidaan ohjata 2 painokytkimellä ilman DALI-2-järjestelmää.

Aktivoi SwitchDIM-tila seuraavalla tavalla:

- Paina painiketta lyhyesti 5 kertaa 3 sekunnin sisällä niin ohjain kytkettyy automaattisesti SwitchDIM-tilaan.

5 Tekniset tiedot

Käyttöjännite	220-240 V ~ / 50–60 Hz		
Valonlähteen käyttöjännite	33–35 V ===		
Nimellisteho P	450	600	900
	30 W	48 W	80 W
Suojaustyyppi / luokka	IP20/I		
Iskunkestävyys	IK08		
Ympäristön lämpötila	0 °C...+45 °C		
Väri	Valkoinen, saman sävyinen kuin RAL 9003		
Valon hajotin	Valo alas	Mikroprismaattinen opaali	
	Valo ylös	Valo ylös	Opaaali

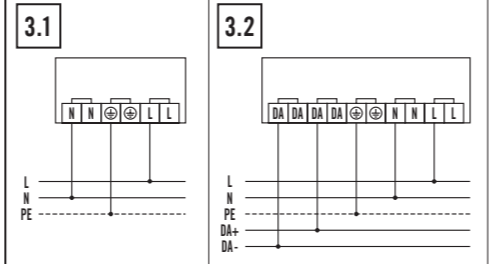
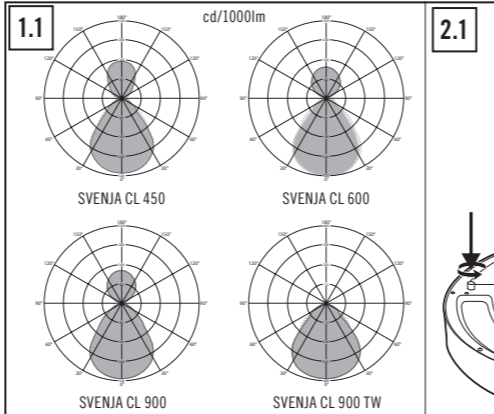
*) Valaisin sisältää energiatehokkuusluokkaan C tai D kuuluvat valonlähteet. (Katso taulukko)

6 Hävittäminen ja takuu

! Tätä laitetta ei saa toimittaa lajittelemattomien jätteiden keruuseen. Käytöstä poistetut laitteet tulee toimittaa asianmukaiseen jätteidenkäsittelyyn. Lisätietoja voi pyytää paikallisilta viranomaisilta.

ESYLUX-yhtiön valmistajan takuu löytyy verkosta osoitteesta www.esylux.com.

Oikeus teknisten ominaisuuksien ja muotoiluun liittyviin ratkaisuihin pidätetään.



NO KORT BRUKSANVISNING

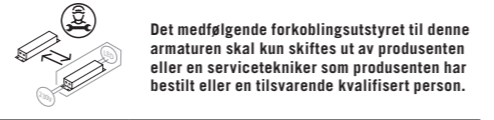
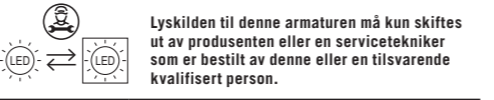
! FARE!

! Livsfare på grunn av elektrisk støt!

- Installasjonen må kun utføres av en installasjonselektriker eller en annet utdannet elektriker, med hensyn til landsspesifikke forskrifter.
- Slå av nettspenningen før montering/demontering.
- Beskytt armaturen med en 10 A effektbryter.
- Tilførselen til DALI-2-grensesnittet er ikke klassifisert som ekstra lav sikkerhetsspenning - Safety Extra Low Voltage (SELV).
- Det er kun en enkelt isolasjonsmetode (grunnisolasjon) mellom lavspenningen og DALI-2-grensesnittet. Kontrollenhetene som brukes skal garantere egnet beskyttelse mot elektrisk støt.

1 Tiltenkt bruk

ESYLUX SVENJA-serien er beregnet for bruk innendørs som utenpåliggende takarmaturer. Armaturene er egnet for VDU-arbeidsstasjoner i henhold til EN 12464-1.



Lysfordelingsdiagram (1.1)
Ytterligere lysfordelingsdiagrammer for ESYLUX SVENJA-serien finner du på www.esylux.com.

Inkludert i leveransen

1x armatur, 1x boremal, 1x pose med festemidler.

Tilbehør (valgfritt)

- SVENJA STANGPENDELSETT 1000 (varenr. EO10850561);
- SVENJA LEDNINGSPENDELSETT 2000 (varenr. EO10850578).

2 Installasjon

Installer enheten som vist i følgende figurer:

(2.1)

- Løsne knottene med maksimalt 3–5 omdreinger. Ikke løsne knottene helt;
- Trykk på knappene til du hører et klikk;
- Løft opp førerboksen.

(2.2)

- Skru av fallsikringsendene på ståltråden;
- Koble fra driverkabelkontaktan;
- Trekk fjærlåsene utover til du hører et klikk;
- Skru inn knottene.

(2.3)

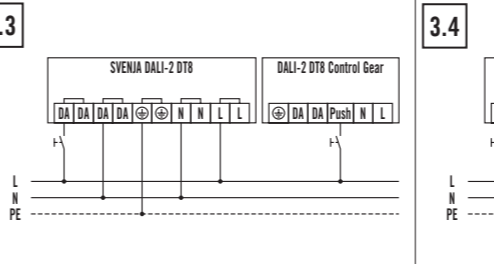
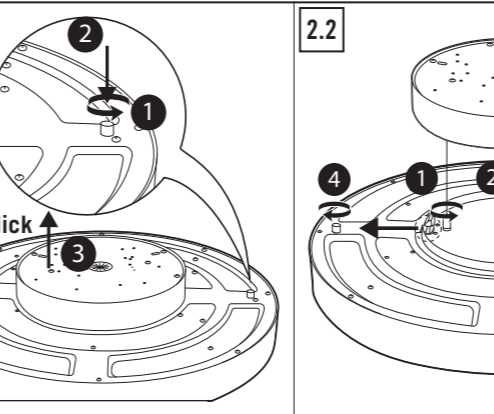
- Merk takflaten ved hjelp av boremalen;
- Bor i taket og installer veggankrene som følger med;
- Installer driverboksen med skruene som følger med;
- Koble til strømledningene i trykkterminalen.

(2.4)

- Ta armaturhuset og skru inn endene på fallsikringsledningene;
- Koble til driverkabelkontaktan.

(2.5)


- Installer armaturhuset og sørg for at fallsikringsledningene forblir inne i driverboksen;
- Skyv armaturhuset flatt mot driverboksen til du hører et klikk.



3 Forbindelse

Koble til som vist i følgende koblings skjemaer:

- PÅ/AV-modeller. **(3.1)**
- DALI-2 modeller. **(3.2)**

L	Spennings-/faseleder 230 V-
N	Nøytral leder
 / PE	Jordleder
DA	DALI-2
DA	DALI-2

DALI-2 og DALI-2 DT8 kontrollrig er kompatible med bryterdimming, noe som betyr at på/av eller dimmekommandoer kan utføres med en 230V nettkabel og en trykknapp.

! For SVENJA CL 450/600 DALI-2-modeller og alle Tunable White-modeller er en SwitchDIM (PushDIM)-funksjon mulig med trykknapper, koblet i henhold til ledningsdiagrammet **(3.3)** og **(3.4)**.

For SVENJA CL 900 DALI-2-modeller er SwitchDIM-funksjonen ikke mulig.

Vennligst merk: Hvis SwitchDIM er i bruk, kan ikke flere SVENJA kobles til samme trykknapp/ringeknapp. Andre DALI-enheter må aldri kobles til DALI-bus, da blir de ødelagt.

4 Innstillinger

DALI-2 dimming

- Dimmekontroll for lysstyrke med standard DALI-2 kontrollsystem.

Tunable white

- Lysstyrkedimming og CCT-fargetemperaturendring med standard DALI-2 DT8-kontrollsystem.
- Lysstyrke og CCT kan dimmes opp og ned separat, med en standard DALI trykknapp i et tilkoblet DALI-2 system.

SwitchDIM (PushDIM)

SwitchDIM-funksjonen tillater CCT- og lysstyrke-dimmekontroll med 2 x trykkbrytere, uten DALI-2-system.

Aktiver SwitchDIM-modusen ved å bruke følgende metode:

- Trykk kort på trykknappen 5 ganger innen 3 sekunder, og driveren vil automatisk bytte til SwitchDIM-modus.

5 Tekniske data

Driftsspenning	220-240 V ~ /50–60 Hz		
Driftsspenningslyskilde	33–35 V ===		
Merkeeffekt P	450	600	900
	30 W	48 W	80 W
Beskyttelsestype / klasse	IP20 / I		
Slagfasthet	IK08		
Omgivelsestemperatur	0 °C...+45 °C		
Farge	Hvit, lik RAL 9003		
Diffusor	Nedoverlys	Mikroprismatisk opal	
	Oppoverlys	Opal	

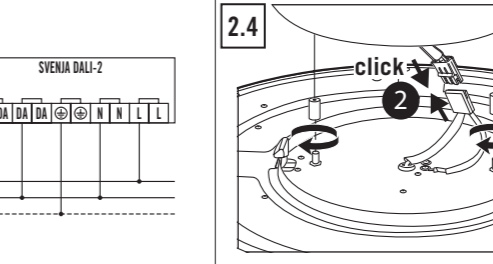
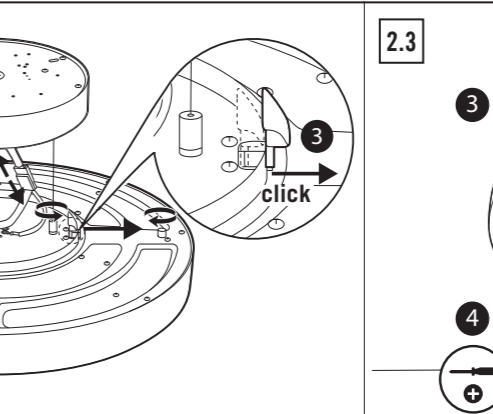
*) Denne armaturen inneholder lyskilder i energieffektivitetsklasse C eller D. (Se tabell)

6 Avhending/garanti

! Dette apparatet må ikke kasseres som usortert restavfall. Utbrukte enheter må kasseres på korrekt måte. Ta kontakt med den lokale miljø- eller renholdsetaten for nærmere informasjon.

Produsentgaranti og betingelsene for ESYLUX-produktene er å finne på www.esylux.com.

Tekniske data, utforming og egenskaper kan endres uten varsel.



IT ISTRUZIONI BREVI

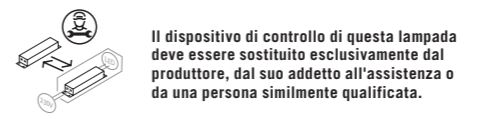
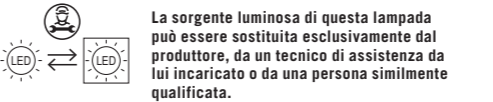
! PERICOLO!

! Rischio di morte per scosse elettriche!

- L'installazione va eseguita esclusivamente da un tecnico di impianti elettrici o da un elettricista specializzato, tenendo conto delle norme specifiche del paese.
- Disattivare la tensione di rete prima del montaggio/smontaggio.
- Proteggere l'apparecchio con un interruttore automatico da 10 A.
- L'alimentazione dell'interfaccia DALI-2 non è classificata come sicurezza a bassissima tensione - Safety Extra Low Voltage (SELV).
- Tra la bassa tensione e l'interfaccia DALI-2 esiste un solo metodo di isolamento (isolamento di base). I dispositivi di controllo utilizzati devono garantire un'adeguata protezione contro le scosse elettriche.

1 Uso previsto

La serie ESYLUX SVENJA è destinata all'uso in ambienti interni come plafoniere. Gli apparecchi sono adatti per postazioni di lavoro VDU in conformità alla norma EN 12464-1.



Schema di distribuzione della luce (1.1)
Ulteriori schemi di distribuzione della luce per la serie ESYLUX SVENJA sono disponibili sul sito www.esylux.com.

Contenuto della confezione

1x apparecchio, 1x dima di foratura, 1x sacchetto di elementi di fissaggio.

- SET PENDOLO SVENJA ASTA 1000 (n. articolo EO10850561);
- SET PENDOLO SVENJA FILO 2000 (n. articolo EO10850578).

2 Installazione

Installare il dispositivo come mostrato nelle figure seguenti:

(2.1)

- Allentare le manopole con un massimo di 3–5 giri. Non staccare completamente le manopole;
- Premere le manopole finché non si sente un clic;
- Sollevere la scatola del driver.

(2.2)

- Svitare le estremità del cavo anticaduta;
- Scolligare il connettore del cavo del driver;
- Tirare verso l'esterno i blocchi a molla finché non si sente un clic;
- Avvitare le manopole.

(2.3)

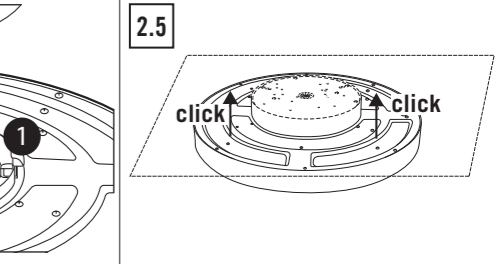
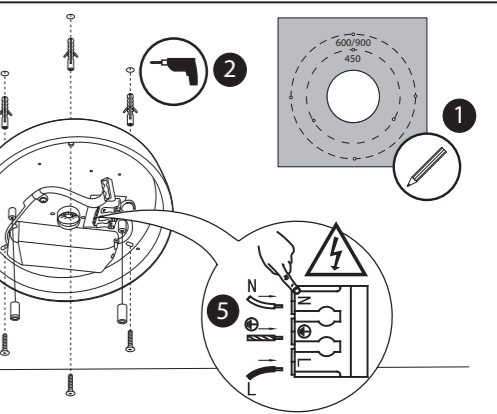
- Segnare la superficie del soffitto utilizzando la dima di foratura;
- Forare il soffitto e installare i tasselli in dotazione;
- Installare la scatola del driver utilizzando le viti in dotazione;
- Collegare i fili di alimentazione al terminale di spinta.

(2.4)

- Prendere il corpo dell'apparecchio e avvitare le estremità dei cavi anticaduta;
- Collegare il connettore del cavo del driver.

(2.5)


- Installare il corpo dell'apparecchio assicurandosi che i cavi anticaduta rimangano all'interno della scatola del driver;
- Spingere il corpo dell'apparecchio contro la scatola del driver finché non si sente un clic.



3 Collegamento

Collegare come indicato nei seguenti schemi di cablaggio:

- Modelli ON/OFF. **(3.1)**
- Modelli DALI-2. **(3.2)**

L	Conduttore di tensione/fase 230 V-
N	Conduttore di neutro
 / PE	Conduttore di terra
DA	DALI-2
DA	DALI-2

I dispositivi di controllo DALI-2 e DALI-2 DT8 sono compatibili con la dimmerazione tramite interruttore, il che significa che i comandi di accensione/spengimento o di dimmerazione possono essere eseguiti utilizzando un cavo di rete da 230 V e un pulsante.

! Per i modelli SVENJA CL 450/600 DALI-2 e tutti i modelli Tunable White, la funzione SwitchDIM (PushDIM) è possibile con i pulsanti, collegati secondo lo schema elettrico **(3.3)** e **(3.4)**.

Per i modelli SVENJA CL 900 DALI-2 la funzione SwitchDIM non è possibile.

Si prega di notare: Se si utilizza SwitchDIM, è possibile collegare più SVENJA allo stesso pulsante. Non si devono in nessun caso collegare altri dispositivi DALI al bus DALI, altrimenti vengono distrutti.

4 Impostazioni

Dimmerazione DALI-2

- Regolazione della luminosità tramite sistema di controllo standard DALI-2.

Tunable white

- Regolazione della luminosità e della temperatura di colore CCT tramite il sistema di controllo standard DALI-2 DT8.
- La luminosità e il CCT possono essere regolati separatamente, tramite un pulsante DALI standard in un sistema DALI-2 collegato.

SwitchDIM (PushDIM)

La funzione SwitchDIM consente il controllo della dimmerazione di

