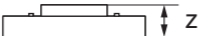
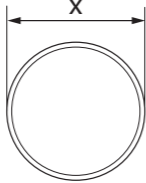


| Item no. | Product name | x mm | z mm | EEL (*) | CCT (K) | Function |
|------------|---|---------|---------|---------|-----------|--------------------------|
| EO10850622 | SVENJA CL 450 DDP OP 3400 840 IP20 DALI-2 | 450 | 82 | D | 4000 | DALI-2 Dimming |
| EO10850615 | SVENJA CL 450 DDP OP 3400 840 IP20 | 450 | 82 | D | 4000 | ON/OFF |
| EO10850608 | SVENJA CL 450 DDP OP 3300 830 IP20 DALI-2 | 450 | 82 | D | 3000 | DALI-2 Dimming |
| EO10850592 | SVENJA CL 450 DDP OP 3300 830 IP20 | 450 | 82 | D | 3000 | ON/OFF |
| EO10850585 | SVENJA CL 450 DDP OP 3400 8TW IP20 DALI-2 DT8 | 450 | 82 | C | 2700-6500 | DALI-2 DT8 Tunable White |
| EO10850653 | SVENJA CL 600 DDP OP 5700 840 IP20 DALI-2 | 600 | 82 | D | 4000 | DALI-2 Dimming |
| EO10850646 | SVENJA CL 600 DDP OP 5600 830 IP20 DALI-2 | 600 | 82 | D | 3000 | DALI-2 Dimming |
| EO10850639 | SVENJA CL 600 DDP OP 5600 8TW IP20 DALI-2 DT8 | 600 | 82 | C | 2700-6500 | DALI-2 DT8 Tunable White |
| EO10850660 | SVENJA CL 900 DDP OP 9600 840 IP20 DALI-2 | 900 | 87 | D | 4000 | DALI-2 Dimming |
| EO10850684 | SVENJA CL 900 DDP OP 9400 830 IP20 DALI-2 | 900 | 87 | D | 3000 | DALI-2 Dimming |
| EO10850677 | SVENJA CL 900 DDP OP 7000 8TW IP20 DALI-2 DT8 | 900 | 87 | C | 2700-6500 | DALI-2 DT8 Tunable White |



DE KURZANLEITUNG

! GEFAHR!

! Risiko einer tödlichen Verletzung durch einen elektrischen Schlag!

- Die Installation darf nur von einem Elektroinstallateur oder einer Elektrofachkraft unter Berücksichtigung der landesspezifischen Vorschriften durchgeführt werden.
- Schalten Sie vor der Montage/Demontage die Netzspannung aus.
- Sichern Sie die Leuchte mit einem 10-A-Schutzschalter ab.
- Die Versorgung der DALI-2 Schnittstelle ist nicht als Schutzkleinspannung - Safety Extra Low Voltage (SELV) eingestuft.
- Es gibt nur eine einzige Isolationsart (Basisisolierung) zwischen der Niederspannung und der DALI-2 Schnittstelle. Die eingesetzten Steuergeräte müssen einen angemessenen Schutz gegen einen elektrischen Schlag gewährleisten.

1 Bestimmungsgemäßer Gebrauch

Die ESYLUX SVENJA Serie ist für den Einsatz als Aufbauleuchte in Innenräumen vorgesehen. Die Leuchten sind für Bildschirmarbeitsplätze gemäß EN 12464-1 geeignet.

Die Lichtquelle dieser Leuchte darf nur vom Hersteller oder von einem seiner Kundendienstmitarbeiter oder einer ähnlich qualifizierten Person ausgetauscht werden.

Das mitgelieferte Vorschaltgerät dieser Leuchte darf nur vom Hersteller oder von einem seiner Kundendienstmitarbeiter oder einer ähnlich qualifizierten Person ausgetauscht werden.

Lichtverteilungsdiagramm (1.1)
Weitere Lichtverteilungsdiagramme für die ESYLUX SVENJA Serie finden Sie unter www.esylux.com.

Im Lieferumfang enthalten

1x Leuchte, 1x Bohrschablone, 1x Tüte mit Befestigungselementen.

Zubehör (optional)

- SVENJA STABABHÄNGUNG 1000 (Art.-Nr. EO10850561);
- SVENJA SEILABHÄNGUNG 2000 (Art.-Nr. EO10850578).

2 Installation

Installieren Sie das Produkt wie in folgenden Abbildungen gezeigt:

- (2.1)**
- Lösen Sie die Knöpfe mit maximal 3–5 Umdrehungen. Entfernen Sie die Knöpfe nicht vollständig;
 - Drücken Sie die Knöpfe, bis ein Klickgeräusch zu hören ist;
 - Heben Sie die Treiberbox ab.
- (2.2)**
- Schrauben Sie die Enden der Fallschutzdrähte ab;
 - Ziehen Sie den Anschluss des Treiberkabels heraus;
 - Ziehen Sie die Federverschlüsse nach außen, bis ein Klickgeräusch zu hören ist;
 - Schrauben Sie die Knöpfe an.
- (2.3)**
- Markieren Sie die Deckenoberfläche mithilfe der Bohrschablone;
 - Bohren Sie in die Decke und bringen Sie die mitgelieferten Dübel an;
 - Montieren Sie die Treiberbox mit den mitgelieferten Schrauben;
 - Stecken Sie die Stromkabel in die Steckklemmen.

- (2.4)**
- Nehmen Sie den Leuchtenkörper und schrauben Sie die Enden des Fallschutzdrähtes ein;
 - Stecken Sie den Anschluss des Treiberkabels ein.

- (2.5)**
- Montieren Sie den Leuchtenkörper und achten Sie dabei darauf, dass die Fallschutzdrähte in der Treiberbox bleiben;
 - Drücken Sie den Leuchtenkörper flach gegen die Treiberbox, bis ein Klickgeräusch zu hören ist.

3 Anschließen

Nehmen Sie den Anschluss vor, wie in den folgenden Schaltplänen dargestellt:

- ON/OFF Modelle. **(3.1)**
- DALI-2 Modelle. **(3.2)**

| | |
|-------------|------------------------------|
| L | Spannung/Phasenleiter 230 V– |
| N | Neutralleiter |
| / PE | Schutzleiter |
| DA | DALI-2 |
| DA | DALI-2 |

Die Vorschaltgeräte DALI-2 und DALI-2 DT8 sind mit SwitchDIM kompatibel, d. h. mit einer 230 V-Anschlussleitung und einem Taster können Ein/Aus- oder Dimmbefehle ausgeführt werden.

Bei den SVENJA CL 450/600 DALI-2-Modellen und allen Tunable White-Modellen ist eine SwitchDIM (PushDIM)-Funktion mit entsprechend dem Schaltplan **(3.3)** und **(3.4)** angeschlossenen Tastern möglich.

Bei SVENJA CL 900 DALI-2 Modellen ist keine SwitchDIM-Funktion möglich.

Bitte beachten Sie: Wenn die SwitchDIM-Funktion genutzt wird, können mehrere SVENJA-Leuchten an denselben Taster angeschlossen werden. Keinesfalls dürfen andere DALI-Geräte an den DALI-Bus angeschlossen werden, da diese sonst zerstört werden.

4 Einstellungen

DALI-2 Dimming

- Dimmen der Helligkeit durch standardmäßiges DALI-2-Steuersystem.

Tunable White

- Dimmen der Helligkeit und Ändern der CCT Farbtemperatur durch standardmäßiges DALI-2 DT8-Steuersystem.
- Helligkeit und CCT können über einen standardmäßigen DALI Taster in einem angeschlossenen DALI-2 System separat hoch- und heruntergedimmt werden.

SwitchDIM (PushDIM)

Die SwitchDIM-Funktion ermöglicht das Dimmen von CCT und Helligkeit mit 2 Tastern, ohne DALI-2 System.

Aktivieren Sie die Betriebsart SwitchDIM mit folgender Methode:

- Drücken Sie den Taster kurz 5 Mal innerhalb von 3 Sekunden. Der Treiber schaltet dann automatisch in die Betriebsart SwitchDIM.

5 Technische Daten

| | | | | |
|----------------------------------|------------------------|-----------------------|-------------|-----------------|
| Betriebsspannung | 220-240 V ~ /50–60 Hz | | | |
| Betriebsspannung der Lichtquelle | 33–35 V === | | | |
| Bemessungsleistung P | 450 30 W | 600 48 W | 900 80 W | 900 8TW 60 W |
| Schutzart/-klasse | IP20 / I | | | |
| Schlagfestigkeit | IK08 | | | |
| Umgebungstemperatur | 0 °C...+45 °C | | | |
| Farbe | Weiß, ähnlich RAL 9003 | | | |
| Diffusor | Direkt | Mikroprismatisch/Opal | | Opal |

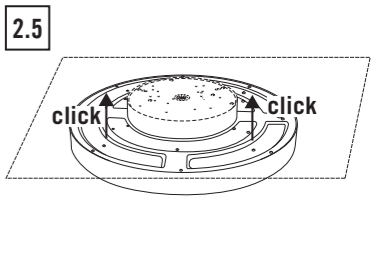
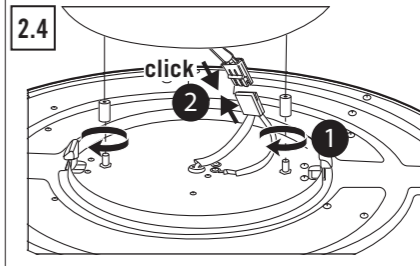
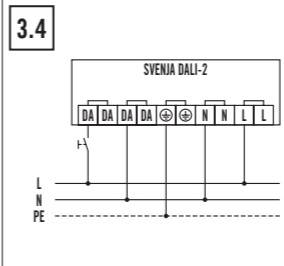
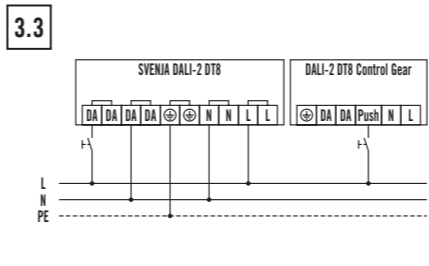
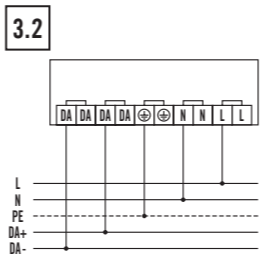
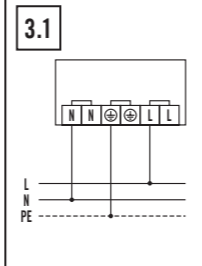
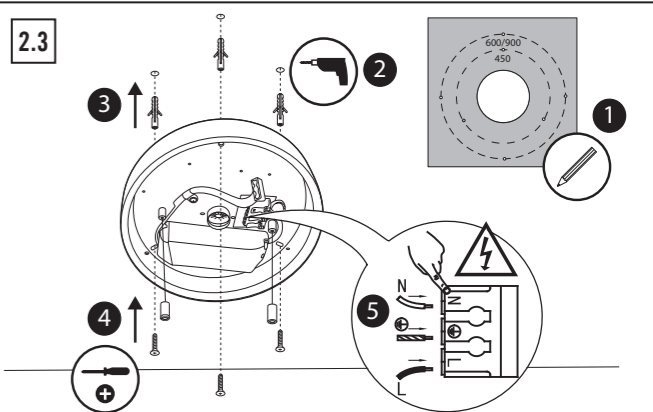
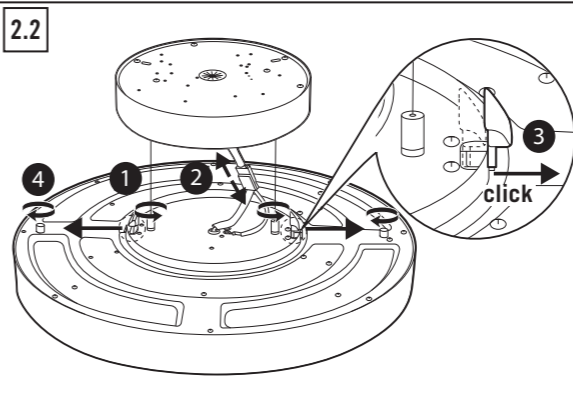
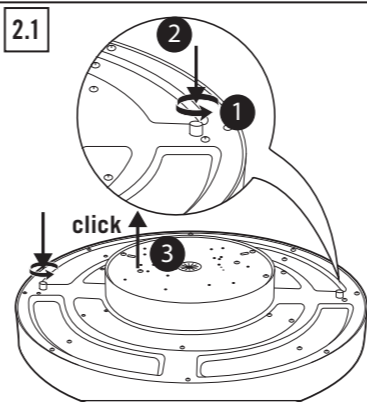
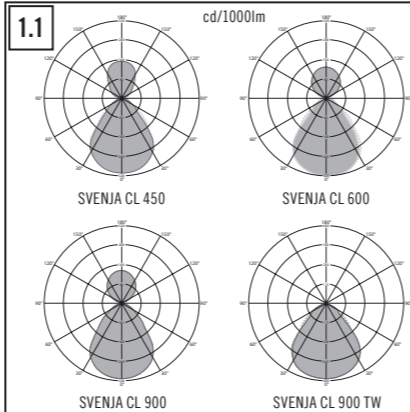
Dieses Produkt darf nicht im unsortierten Restmüll entsorgt werden. Altgeräte müssen fachgerecht entsorgt werden. Wenden Sie sich an Ihre örtliche Verwaltung, um weitere Informationen zu erhalten.

6 Entsorgung/Gewährleistung

Dieses Produkt darf nicht im unsortierten Restmüll entsorgt werden. Altgeräte müssen fachgerecht entsorgt werden. Wenden Sie sich an Ihre örtliche Verwaltung, um weitere Informationen zu erhalten.

Die ESYLUX Herstellergarantie finden Sie im Internet unter www.esylux.com.

Technische und konstruktive Veränderungen vorbehalten.



GB SHORT INSTRUCTION

! DANGER!

! Risk of fatal injury from electric shock!

- Installation must only be performed by an electrical installation technician or a trained electrician, taking country-specific regulations into account.
- Switch off the mains voltage prior to assembly/disassembly.
- Protect the luminaire with a 10 A circuit breaker.
- The supply to the DALI-2 interface is not classified as Safety Extra Low Voltage (SELV).
- There is only a single insulation method (basic insulation) between the low voltage and the DALI-2 interface. The control devices that are used must guarantee appropriate protection against electric shock.

1 Intended use

The ESYLUX SVENJA series is intended for use indoors as surface-mounted ceiling luminaires. The luminaires are suitable for VDU workstations in accordance with EN 12464-1.

The light source of this luminaire may only be replaced by the manufacturer or a service technician commissioned by him or a similarly qualified person.

The included control gear of this luminaire may only be replaced by the manufacturer or a service technician commissioned by him or a similarly qualified person.

Light distribution diagram (1.1)

Further light distribution diagrams for the ESYLUX SVENJA series can be found at www.esylux.com.

Included in delivery

1x luminaire, 1x drilling template, 1x bag of fasteners.

Accessories (optional)

- SVENJA POLE PENDULUM SET 1000 (item no. EO10850561);
- SVENJA WIRE PENDULUM SET 2000 (item no. EO10850578).

2 Installation

Install the device as shown in the following figures:

- (2.1)**
- Loosen the knobs with maximum 3-5 turns. Do not detach the knobs completely;
 - Press the knobs until a click sound is heard;
 - Lift the driver box up.
- (2.2)**
- Unscrew the fall protection wire ends;
 - Disconnect the driver cable connector;
 - Pull outwards the spring locks until a click sound is heard;
 - Screw in the knobs.
- (2.3)**
- Mark the ceiling surface using the drilling template;
 - Drill into the ceiling and install the wall anchors provided;
 - Install the driver box using the screws provided;
 - Connect the power wires in the push terminal.
- (2.4)**
- Take the luminaire body and screw in the fall protection wire ends;
 - Connect the driver cable connector.
- (2.5)**
- Install the luminaire body making sure the fall protection wires remain inside the driver box;
 - Push the luminaire body flat against the driver box until a click sound is heard.

3 Connection

Connect as shown in the following wiring diagrams:

- ON/OFF models. **(3.1)**
- DALI-2 models. **(3.2)**

| | |
|-------------|-----------------------------|
| L | Live/phase conductor 230 V– |
| N | Neutral conductor |
| / PE | Earth conductor |
| DA | DALI-2 |
| DA | DALI-2 |

The DALI-2 and DALI-2 DT8 control gears are compatible with SwitchDIM, meaning that on / off or dimming commands can be carried out using a 230 V mains cable and a push button.

For SVENJA CL 450/600 DALI-2 models and all Tunable White models, a SwitchDIM (PushDIM) function is possible with push buttons, connected according to the wire diagram **(3.3)** and **(3.4)**.

For SVENJA CL 900 DALI-2 models SwitchDIM function is not possible.

Please note : If SwitchDIM is used, multiple SVENJA can be connected to same push button. Under no circumstances shall other DALI devices be connected to the DALI bus, otherwise they will be destroyed.

4 Settings

DALI-2 dimming

- Brightness dimming control by standard DALI-2 control system.

Tunable white

- Brightness dimming and CCT colour temperature changing by standard DALI-2 DT8 control system.
- Brightness and CCT can be dimmed up and down separately, by a standard DALI push button in a connected DALI-2 system.

SwitchDIM (PushDIM)

SwitchDIM function allows CCT & brightness dimming control with 2 x push buttons, without DALI-2 system.

Activate the SwitchDIM mode by following method:

- Short press the push button 5 times within 3 seconds, the driver will automatically switch to SwitchDIM mode.

5 Technical data

| | | | | |
|--------------------------------|----------------------------|----------------------|-------------|-----------------|
| Operating voltage | 220-240 V ~ /50 - 60 Hz | | | |
| Operating voltage light source | 33-35 V === | | | |
| Rated power P | 450 30 W | 600 48 W | 900 80 W | 900 8TW 60 W |
| Protection type / Class | IP20 / I | | | |
| Impact resistance | IK08 | | | |
| Ambient temperature | 0 °C...+45 °C | | | |
| Colour | White, similar to RAL 9003 | | | |
| Diffusor | Down Light | Micro-Prismatic Opal | | Opal |

This luminaire contains light sources of energy efficiency class C or D. (See table)

6 Disposal/warranty

This device must not be disposed of as unsorted residual waste. Used devices must be disposed of correctly. Contact your local town council for more information.

The ESYLUX manufacturer's warranty can be found online at www.esylux.com.

Technical and design features may be subject to change.

FR CONSIGNES BRÈVES

! DANGER !

! Risque de blessure mortelle par choc électrique !

- L'installation doit être réalisée uniquement par des installateurs-électriciens ou des électriciens en respectant les réglementations nationales.
- Coupez l'alimentation du réseau secteur avant tout montage/démontage.
- Protégez le luminaire avec un disjoncteur de 10 A.
- L'alimentation de l'interface DALI-2 n'est pas classée comme très basse tension de sécurité - Safety Extra Low Voltage (SELV).
- Il n'existe qu'une seule méthode d'isolation (isolation simple) entre la basse tension et l'interface DALI-2. Les dispositifs de commande utilisés doivent garantir une protection adéquate contre les chocs électriques.

1 Utilisation prévue

La série SVENJA d'ESYLUX est destinée à être utilisée à l'intérieur en tant que luminaires en saillie. Les luminaires sont adaptés aux postes de travail dotés d'écrans, conformément à la norme EN 12464-1.

Le remplacement de la source lumineuse de ce luminaire ne peut être effectué que par le fabricant ou un technicien de maintenance mandaté par lui-même ou par toute personne possédant les mêmes qualifications.

Le ballast électronique inclus dans ce luminaire ne peut être remplacé que par le fabricant ou un technicien de maintenance mandaté par lui-même ou par toute personne possédant les mêmes qualifications.

Schéma de distribution lumineuse (1.1)

D'autres schémas de distribution lumineuse de la série SVENJA d'ESYLUX sont disponibles sur le site www.esylux.com.

Le colis comprend

1x luminaire, 1x gabarit de perçage, 1x sachet de visserie.

Accessoires (facultatif)

- SVENJA SET DE MONTAGE À TUBE CENTRAL 1000 (ref. EO10850561);
- SVENJA SET DE SUSPENSION AVEC 3 CÂBLES MÉTALLIQUES 2000 (ref. EO10850578).

2 Installation

Installez l'appareil comme indiqué dans les illustrations suivantes :

- (2.1)**
- Desserrez les molettes de 3 à 5 tours maximum. Ne dévissez pas complètement les molettes ;
 - Appuyez sur les molettes jusqu'à ce que vous entendiez un clic ;
 - Soulevez le boîtier d'alimentation.
- (2.2)**
- Dévissez les extrémités des câbles de protection contre les chutes ;
 - Débranchez le connecteur du câble du boîtier d'alimentation ;
 - Tirez les loquets à ressort vers l'extérieur jusqu'à ce que vous entendiez un clic ;
 - Vissez les molettes.
- (2.3)**
- Tracez la surface de fixation à l'aide du gabarit de perçage ;
 - Percez le plafond et introduisez les chevilles fournies ;
 - Fixez le boîtier d'alimentation à l'aide des vis fournies ;
 - Connectez les câbles électriques à la borne à poussoir.
- (2.4)**
- Saisissez le corps du luminaire et vissez les extrémités du câble de retenue ;
 - Raccordez les fils d'alimentation dans la borne enfichable.
- (2.5)**
- Installez le corps du luminaire en vous assurant que les câbles de protection contre les chutes restent à l'intérieur du boîtier d'alimentation ;
 - Poussez le corps du luminaire contre le boîtier d'alimentation jusqu'à ce que vous entendiez un clic.

3 Raccordements

Raccordez selon dans les schémas de raccordements suivants :

- Modèles ON/OFF. **(3.1)**
- Modèles DALI-2. **(3.2)**

| | |
|-------------|-------------------------------|
| P | Conducteur de phase 230 V– |
| N | Conducteur neutre |
| / PE | Conducteur de mise à la terre |
| DA | DALI-2 |
| DA | DALI-2 |

Les ballasts électroniques DALI-2 et DALI-2 DT8 sont compatibles avec SwitchDIM, ce qui signifie que les commandes ON/OFF ou variation d'intensité peuvent être commandées par un poussoir raccorder au secteur (230 V).

Pour les modèles SVENJA CL 450/600 DALI-2 et tous les modèles Tunable White, une fonction SwitchDIM (PushDIM) est possible avec des poussoirs, connectés selon les schémas de câblage. **(3.3)** et **(3.4)**.

Pour les modèles SVENJA CL 900 DALI-2 la fonction SwitchDIM n'est pas possible.

Remarque importante : Si la fonction SwitchDIM est utilisée, plusieurs luminaires SVENJA peuvent être raccordés au même poussoir. Dans ce cas, les luminaires ne doivent en aucun cas être raccordés au bus DALI, sous peine de détérioration irréversible.

4 Réglages

Variation d'intensité DALI-2

- Contrôle de la variation de la luminosité par un système de contrôle standard DALI-2.

Tunable white

- Variation de luminosité et modification de la température de couleur CCT par le système de commande standard DALI-2 DT8.
- La luminosité et la CCT peuvent être augmentées et diminuées séparément, par un poussoir DALI standard dans un système connecté DALI-2.

SwitchDIM (PushDIM)

La fonction SwitchDIM permet de contrôler la CCT et la variation de luminosité avec 2 poussoirs, sans système DALI-2.

Activez le mode SwitchDIM en suivant la méthode suivante :

- Pressez brièvement le poussoir 5 fois en 3 secondes, le ballast électronique bascule automatiquement en mode SwitchDIM.

5 Informations techniques

| | | | | |
|---|-----------------------------|-------------|-------------|-----------------|
| Tension de fonctionnement | 220-240 V ~ /50–60 Hz | | | |
| Tension de service de la source lumineuse | 33–35 V === | | | |
| Puissance nominale P | 450 30 W | 600 48 W | 900 80 W | 900 8TW 60 W |
| Indice / Classe de protection | IP20 / I | | | |
| Résistance aux chocs | IK08 | | | |
| Température de fonctionnement | 0 °C...+45 °C | | | |
| Couleur | Blanc, semblable à RAL 9003 | | | |
| Diffuseur | Lumière directe | | | |

ESYLUX

ESYLUX GmbH • An der Strusbek 40
22926 Ahrensburg / Germany
info@esylux.com • www.esylux.com
MA02080403



Technical data for specific products can be found at www.esylux.com/products

| Item no. | Product name | x mm | z mm | EEL *) | CCT (K) | Function |
|------------|---|------|------|--------|-----------|--------------------------|
| EO10850622 | SVENJA CL 450 DDP OP 3400 840 IP20 DALI-2 | 450 | 82 | D | 4000 | DALI-2 Dimming |
| EO10850615 | SVENJA CL 450 DDP OP 3400 840 IP20 | 450 | 82 | D | 4000 | ON/OFF |
| EO10850608 | SVENJA CL 450 DDP OP 3300 830 IP20 DALI-2 | 450 | 82 | D | 3000 | DALI-2 Dimming |
| EO10850592 | SVENJA CL 450 DDP OP 3300 830 IP20 | 450 | 82 | D | 3000 | ON/OFF |
| EO10850585 | SVENJA CL 450 DDP OP 3400 8TW IP20 DALI-2 DT8 | 450 | 82 | C | 2700-6500 | DALI-2 DT8 Tunable White |
| EO10850653 | SVENJA CL 600 DDP OP 5700 840 IP20 DALI-2 | 600 | 82 | D | 4000 | DALI-2 Dimming |
| EO10850646 | SVENJA CL 600 DDP OP 5600 830 IP20 DALI-2 | 600 | 82 | D | 3000 | DALI-2 Dimming |
| EO10850639 | SVENJA CL 600 DDP OP 5600 8TW IP20 DALI-2 DT8 | 600 | 82 | C | 2700-6500 | DALI-2 DT8 Tunable White |
| EO10850660 | SVENJA CL 900 DDP OP 9600 840 IP20 DALI-2 | 900 | 87 | D | 4000 | DALI-2 Dimming |
| EO10850684 | SVENJA CL 900 DDP OP 9400 830 IP20 DALI-2 | 900 | 87 | D | 3000 | DALI-2 Dimming |
| EO10850677 | SVENJA CL 900 DDP OP 7000 8TW IP20 DALI-2 DT8 | 900 | 87 | C | 2700-6500 | DALI-2 DT8 Tunable White |



FI PIKAOHJE

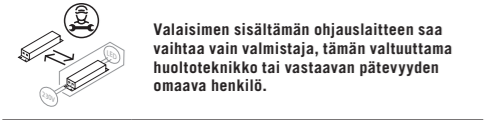
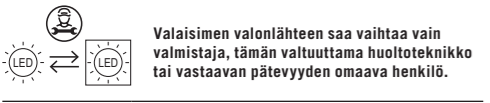
⚠ VAARA!

⚡ Hengenvaarallisen sähköiskun vaara!

- Asennuksen saa suorittaa vain tehtävään koulutettu sähköasentaja, joka noudattaa maakohtaisia määräyksiä.
- Kytke verkkojännite pois päältä ennen asennusta/purkamista.
- Suojaa valaisin 10 A:n katkaisimella.
- DALI-2-syöttöliitäntää ei ole luokiteltu turvaliseksi pienisjännitteeksi - Safety Extra Low Voltage (SELV).
- Pienisjännitteen ja DALI-2-liitäntän välillä on vain yksi eristysmenetelmä (peruseristys). Käytettävien ohjauslaitteiden on taattava asianmukainen suojaus sähköiskuja vastaan.

1 Käyttötarkoitus

ESYLUX SVENJA -sarjaa käytetään sisätiloissa pinta-asennettavina kattovalaisimina. Valaisimet soveltuvat näyttöpäätetyöasemille EN 12464-1 -standardin mukaan.



Valaimen valonlähteen saa vaihtaa vain valmistaja, tämän valtuuttama huoltoteknikko tai vastaavaan pätevyiden omaava henkilö.

Valon jakautumiskuviot (1.1)
Lisää ESYLUX SVENJA -sarjan valon jakautumiskuviaista löytyy osoitteesta www.esylux.com.

| |
|---|
| Toimituksen sisältö |
| 1x valaisin, 1x porausmalline, 1x pussi kiinnittimiä. |
| Lisätarvikkeet (valinnainen) |
| • SVENJA-TANKOSETTI 1000 (tuoteno EO10850561); |
| • SVENJA-TERÄSLANKASETTI 2000 (tuoteno EO10850578). |

2 Asennus

Asenna laite seuraavien kuvien mukaisesti:

(2.1)

- Löysää nuppeja korkeintaan 3–5 kierroksen verran. Älä irrota nuppeja kokonaan;
- Paina nuppeja, kunnes kuulet napsahduksen;
- Nosta ohjainlaatikko ylös.

(2.2)

- Ruuvaa irti putoamissuojan langan päät;
- Irrota ohjainjohdon liitin;
- Vedä jousilukkoja ulospäin, kunnes kuulet napsahduksen;
- Ruuvaa nupit kiinni.

(2.3)

- Merkitse reiät kattoon porausmallineen avulla;
- Poraa reiät kattoon ja asenna seinäankkurit;
- Kiinnitä ohjainlaatikko ruuveilla;
- Yhdistä virtajohtimet liitäntärasiaan.

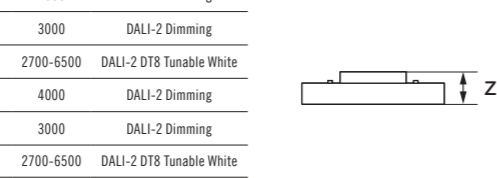
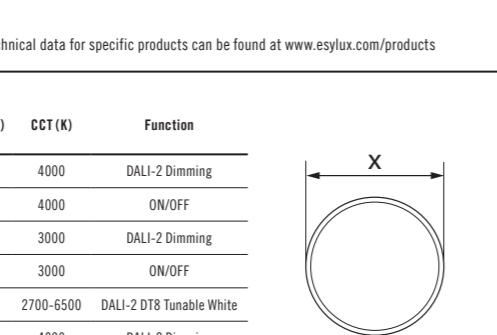
(2.4)

- Ota valaisimen runko ja ruuvaa putoamissuojan langan päät kiinni;
- Yhdistä ohjainjohdon liitin.

(2.5)

- Kiinnitä valaisimen runko ja varmista, että putoamissuojan langat pysyvät ohjainlaatikon sisällä;
- Paina valaisimen runkoa tasaisesti ohjainlaatikkoa vasten, kunnes kuulet napsahduksen.

| | | | |
|--------------------|-----------------|---------------|---------------|
| | | | |
| 220-240 V-50-60 Hz | 0 °C ... +45 °C | IP20 | |



3 Liitäntä

Liitä seuraavien kytkentäkaavioiden mukaisesti:

- ON/OFF-mallit. **(3.1)**
- DALI-2-mallit. **(3.2)**

| | |
|----------------------------|----------------------------|
| L | Jännite/vaihejohdin 230 V- |
| N | Nollajohdin |
| Ⓢ / PE | Maadoitusjohdin |
| DA | DALI-2 |
| DA | DALI-2 |

DALI-2- ja DALI-2 DT8 -ohjauslaitteet ovat yhteensopivia himmennyskytkimen kanssa, mikä tarkoittaa, että päälle/pois-tai himmennyskomennot voidaan suorittaa käyttämällä 230 V:n virtajohtoa ja painiketta.

⚠ SVENJA CL 450/600 DALI-2 -malleissa ja kaikissa Tunable White -malleissa SwitchDIM-toiminto (PushDIM) toimii painikkeilla, jotka on yhdistetty kytkentäkaavion mukaisesti **(3.3)** ja **(3.4)**.

SwitchDIM-toiminto ei toimi SVENJA CL 900 DALI-2 -malleissa.

Huomio: SwitchDIM-toimintoa käytettäessä samaan painikkeeseen voidaan liittää useampi SVENJA-valaisin. DALI-väylään ei saa missään tapauksessa yhdistää muita DALI-laitteita, muutoin ne vaurioituvat.

4 Asetukset

DALI-2-himmennys

- Kirkkauden himmennys tavallisella DALI-2-ohjausjärjestelmällä.

Tunable white

- Kirkkauden himmennys ja korreloidun väriämpötilan muutos tavallisella DALI-2 DT8 -ohjausjärjestelmällä.
- Kirkkautta ja korreloitua väriämpötilaa voidaan kirkastaa ja himmentää erikseen yhdistettyyn DALI-2-järjestelmään kuuluvalla tavallisella DALI-painikkeella.

SwitchDIM (PushDIM)

SwitchDIM-toiminnolla korreloitua väriämpötilaa ja kirkkautta voidaan ohjata 2 painokytkimellä ilman DALI-2-järjestelmää.

Aktivoi SwitchDIM-tila seuraavalla tavalla:

- Paina painiketta lyhyesti 5 kertaa 3 sekunnin sisällä niin ohjain kytkettyy automaattisesti SwitchDIM-tilaan.

5 Tekniset tiedot

| | | | | |
|----------------------------|--------------------------|------------------------------|------|---------|
| Käyttöjännite | 220-240 V ~ / 50–60 Hz | | | |
| Valonlähteen käyttöjännite | 33–35 V === | | | |
| Nimellisteho P | 450 | 600 | 900 | 900 8TW |
| | 30 W | 48 W | 80 W | 60 W |
| Suojaustyyppi / luokka | IP20/I | | | |
| Iskunkestävyys | IK08 | | | |
| Ympäristön lämpötila | 0 °C...+45 °C | | | |
| Väri | Valkoinen, | saman sävyinen kuin RAL 9003 | | |
| Valon hajotin | Valo alas | Mikroprismaattinen opaali | | |
| | Valo ylös | Opaali | | |

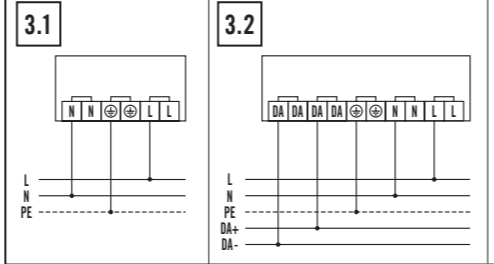
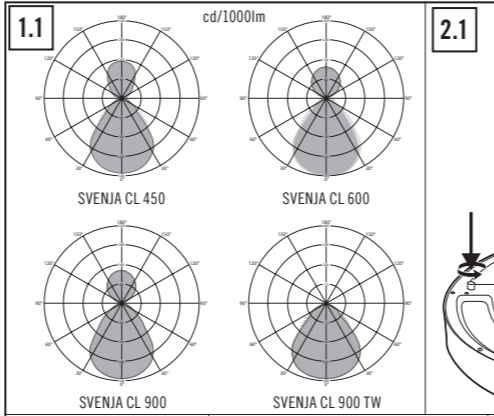
*) Valaisin sisältää energiatehokkuusluokkaan C tai D kuuluvat valonlähteet. (Katso taulukko)

6 Hävittäminen ja takuu

⚠ Tätä laitetta ei saa toimittaa lajittelemattomien jätteiden keruuseen. Käytöstä poistetut laitteet tulee toimittaa asianmukaiseen jätteidenkäsittelyyn. Lisätietoja voi pyytää paikallisilta viranomaisilta.

ESYLUX-yhtiön valmistajan takuu löytyy verkosta osoitteesta www.esylux.com.

Oikeus teknisten ominaisuuksien ja muotoiluun liittyviin ratkaisuihin pidätetään.



NO KORT BRUKSANVISNING

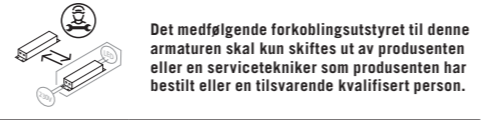
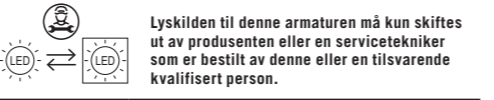
⚠ FARE!

⚡ Livsfare på grunn av elektrisk støt!

- Installasjonen må kun utføres av en installasjonselektriker eller en annet utdannet elektriker, med hensyn til landsspesifikke forskrifter.
- Slå av nettspenningen før montering/demontering.
- Beskytt armaturen med en 10 A effektbryter.
- Tilførselen til DALI-2-grensesnittet er ikke klassifisert som ekstra lav sikkerhetsspenning - Safety Extra Low Voltage (SELV).
- Det er kun en enkelt isolasjonsmetode (grunnisolasjon) mellom lavspenningen og DALI-2-grensesnittet. Kontrollenhetene som brukes skal garantere egnet beskyttelse mot elektrisk støt.

1 Tiltenkt bruk

ESYLUX SVENJA-serien er beregnet for bruk innendørs som utenpåliggende takarmaturer. Armaturene er egnet for VDU-arbeidsstasjoner i henhold til EN 12464-1.



Lysfordelingsdiagram (1.1)
Ytterligere lysfordelingsdiagrammer for ESYLUX SVENJA-serien finner du på www.esylux.com.

Inkludert i leveransen

1x armatur, 1x boremal, 1x pose med festemidler.

Tilbehør (valgfritt)

- SVENJA STANGPENDELSETT 1000 (varenr. EO10850561);
- SVENJA LEDNINGSPENDELSETT 2000 (varenr. EO10850578).

2 Installasjon

Installer enheten som vist i følgende figurer:

(2.1)

- Løsne knottene med maksimalt 3–5 omdreininger. Ikke løsne knottene helt;
- Trykk på knappene til du hører et klikk;
- Løft opp førerboksen.

(2.2)

- Skru av fallsikringsendene på ståltråden;
- Koble fra driverkabelkontaktan;
- Trekk fjærlåsene utover til du hører et klikk;
- Skru inn knottene.

(2.3)

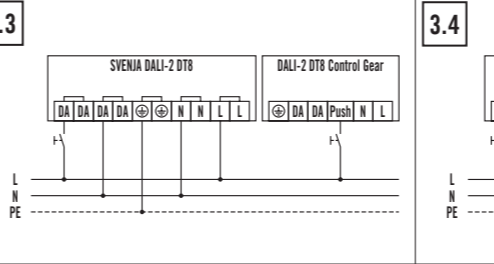
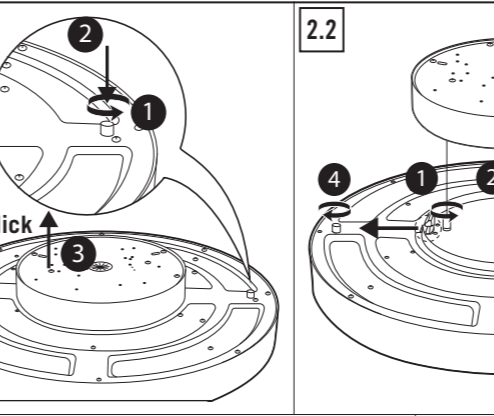
- Merk takflaten ved hjelp av boremalen;
- Bor i taket og installer veggankrene som følger med;
- Installer driverboksen med skruene som følger med;
- Koble til strømledningene i trykkterminalen.

(2.4)

- Ta armaturhuset og skru inn endene på fallsikringsledningene;
- Koble til driverkabelkontaktan.

(2.5)

- Installer armaturhuset og sørg for at fallsikringsledningene forblir inne i driverboksen;
- Skyv armaturhuset flatt mot driverboksen til du hører et klikk.



3 Forbindelse

Koble til som vist i følgende koblingskjemaer:

- PÅ/AV-modeller. **(3.1)**
- DALI-2 modeller. **(3.2)**

| | |
|----------------------------|-----------------------------|
| L | Spennings-/faseleder 230 V- |
| N | Nøytral leder |
| Ⓢ / PE | Jordleder |
| DA | DALI-2 |
| DA | DALI-2 |

DALI-2 og DALI-2 DT8 kontrollrig er kompatible med bryterdimming, noe som betyr at på/av eller dimmekommandoer kan utføres med en 230V nettkabel og en trykknapp.

⚠ For SVENJA CL 450/600 DALI-2-modeller og alle Tunable White-modeller er en SwitchDIM (PushDIM)-funksjon mulig med trykknapper, koblet i henhold til ledningsdiagrammet **(3.3)** og **(3.4)**.

For SVENJA CL 900 DALI-2-modeller er SwitchDIM-funksjonen ikke mulig.

Vennligst merk: Hvis SwitchDIM er i bruk, kan ikke flere SVENJA kobles til samme trykknapp/ringeknapp. Andre DALI-enheter må aldri kobles til DALI-bus, da blir de ødelagt.

4 Innstillinger

DALI-2 dimming

- Dimmekontroll for lysstyrke med standard DALI-2 kontrollsystem.

Tunable white

- Lysstyrkedimming og CCT-fargetemperaturendring med standard DALI-2 DT8-kontrollsystem.
- Lysstyrke og CCT kan dimmes opp og ned separat, med en standard DALI trykknapp i et tilkoblet DALI-2 system.

SwitchDIM (PushDIM)

SwitchDIM-funksjonen tillater CCT- og lysstyrke-dimmekontroll med 2 x trykkbrytere, uten DALI-2-system.

Aktiver SwitchDIM-modusen ved å bruke følgende metode:

- Trykk kort på trykknappen 5 ganger innen 3 sekunder, og driveren vil automatisk bytte til SwitchDIM-modus.

5 Tekniske data

| | | | | |
|---------------------------|--------------------------|----------------------|------|---------|
| Driftsspenning | 220-240 V ~ /50–60 Hz | | | |
| Driftsspenningslyskilde | 33–35 V === | | | |
| Merkeeffekt P | 450 | 600 | 900 | 900 8TW |
| | 30 W | 48 W | 80 W | 60 W |
| Beskyttelsestype / klasse | IP20 / I | | | |
| Slagfasthet | IK08 | | | |
| Omgivelsestemperatur | 0 °C...+45 °C | | | |
| Farge | Hvit, | lik RAL 9003 | | |
| Diffusor | Nedoverlys | Mikroprismatisk opal | | |
| | Oppoverlys | Opal | | |

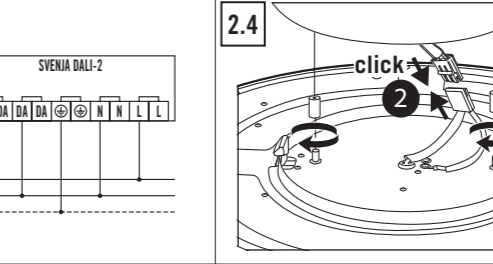
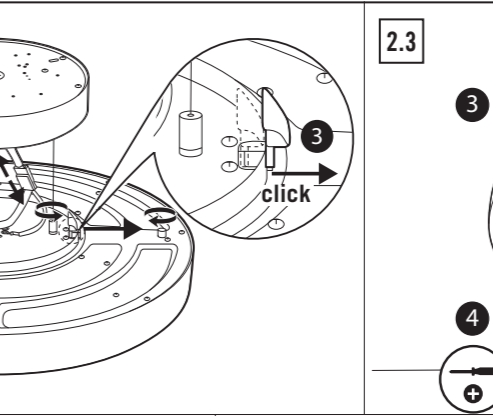
*) Denne armaturen inneholder lyskilder i energieffektivitetsklasse C eller D. (Se tabell)

6 Avhending/garanti

⚠ Dette apparatet må ikke kasseres som usortert restavfall. Utbrukte enheter må kasseres på korrekt måte. Ta kontakt med den lokale miljø- eller renholdsetaten for nærmere informasjon.

Produsentgaranti og betingelsene for ESYLUX-produktene er å finne på www.esylux.com.

Tekniske data, utforming og egenskaper kan endres uten varsel.



IT ISTRUZIONI BREVI

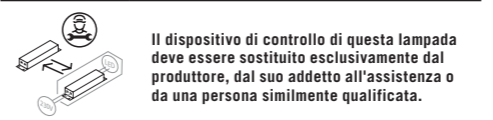
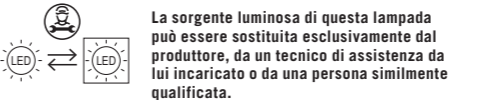
⚠ PERICOLO!

⚡ Rischio di morte per scosse elettriche!

- L'installazione va eseguita esclusivamente da un tecnico di impianti elettrici o da un elettricista specializzato, tenendo conto delle norme specifiche del paese.
- Disattivare la tensione di rete prima del montaggio/smontaggio.
- Proteggere l'apparecchio con un interruttore automatico da 10 A.
- L'alimentazione dell'interfaccia DALI-2 non è classificata come sicurezza a bassissima tensione - Safety Extra Low Voltage (SELV).
- Tra la bassa tensione e l'interfaccia DALI-2 esiste un solo metodo di isolamento (isolamento di base). I dispositivi di controllo utilizzati devono garantire un'adeguata protezione contro le scosse elettriche.

1 Uso previsto

La serie ESYLUX SVENJA è destinata all'uso in ambienti interni come plafoniere. Gli apparecchi sono adatti per postazioni di lavoro VDU in conformità alla norma EN 12464-1.



Schema di distribuzione della luce (1.1)
Ulteriori schemi di distribuzione della luce per la serie ESYLUX SVENJA sono disponibili sul sito www.esylux.com.

Contenuto della confezione

1x apparecchio, 1x dima di foratura, 1x sacchetto di elementi di fissaggio.

- SET PENDOLO SVENJA ASTA 1000 (n. articolo EO10850561);
- SET PENDOLO SVENJA FILO 2000 (n. articolo EO10850578).

2 Installazione

Installare il dispositivo come mostrato nelle figure seguenti:

(2.1)

- Allentare le manopole con un massimo di 3–5 giri. Non staccare completamente le manopole;
- Premere le manopole finché non si sente un clic;
- Sollevere la scatola del driver.

(2.2)

- Svitare le estremità del cavo anticaduta;
- Scollare il connettore del cavo del driver;
- Tirare verso l'esterno i blocchi a molla finché non si sente un clic;
- Avvitare le manopole.

(2.3)

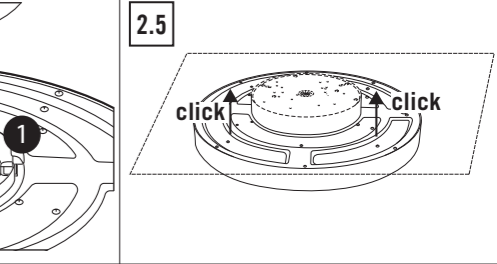
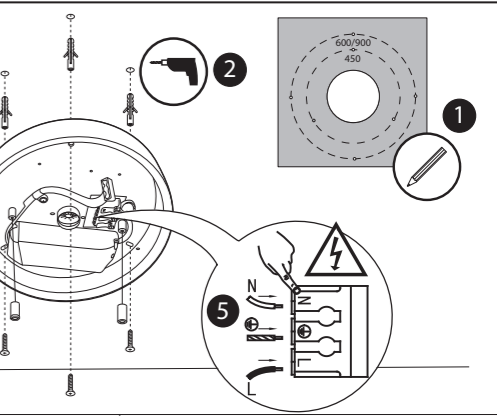
- Segnare la superficie del soffitto utilizzando la dima di foratura;
- Forare il soffitto e installare i tasselli in dotazione;
- Installare la scatola del driver utilizzando le viti in dotazione;
- Collegare i fili di alimentazione al terminale di spinta.

(2.4)

- Prendere il corpo dell'apparecchio e avvitare le estremità dei cavi anticaduta;
- Collegare il connettore del cavo del driver.

(2.5)

- Installare il corpo dell'apparecchio assicurandosi che i cavi anticaduta rimangano all'interno della scatola del driver;
- Spingere il corpo dell'apparecchio contro la scatola del driver finché non si sente un clic.



3 Collegamento

Collegare come indicato nei seguenti schemi di cablaggio:

- Modelli ON/OFF. **(3.1)**
- Modelli DALI-2. **(3.2)**

| | |
|----------------------------|------------------------------------|
| L | Conduttore di tensione/fase 230 V- |
| N | Conduttore di neutro |
| Ⓢ / PE | Conduttore di terra |
| DA | DALI-2 |
| DA | DALI-2 |

I dispositivi di controllo DALI-2 e DALI-2 DT8 sono compatibili con la dimmerazione tramite interruttore, il che significa che i comandi di accensione/spengimento o di dimmerazione possono essere eseguiti utilizzando un cavo di rete da 230 V e un pulsante.

⚠ Per i modelli SVENJA CL 450/600 DALI-2 e tutti i modelli Tunable White, la funzione SwitchDIM (PushDIM) è possibile con i pulsanti, collegati secondo lo schema elettrico **(3.3)** e **(3.4)**.

Per i modelli SVENJA CL 900 DALI-2 la funzione SwitchDIM non è possibile.

Si prega di notare: Se si utilizza SwitchDIM, è possibile collegare più SVENJA allo stesso pulsante. Non si devono in nessun caso collegare altri dispositivi DALI al bus DALI, altrimenti vengono distrutti.

4 Impostazioni

Dimmerazione DALI-2

- Regolazione della luminosità tramite sistema di controllo standard DALI-2.

Tunable white

- Regolazione della luminosità e della temperatura di colore CCT tramite il sistema di controllo standard DALI-2 DT8.
- La luminosità e il CCT possono essere regolati separatamente, tramite un pulsante DALI standard in un sistema DALI-2 collegato.

SwitchDIM (PushDIM)

La funzione SwitchDIM consente il controllo della dimmerazione di CCT e luminosità con 2

ESYLUX®

ESYLUX GmbH • An der Strusbek 40
22926 Ahrensburg / Germany
info@esylux.com • www.esylux.com
MA02080403



| |
|------------------------|
| 220-240 V~ 50-60 Hz |
|------------------------|

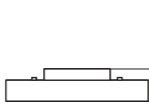
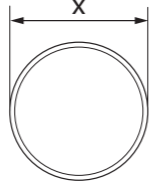
| |
|--------------------|
| 0 °C ... +45 °C |
|--------------------|

| |
|------|
| IP20 |
|------|



Technical data for specific products can be found at www.esylux.com/products

| Item no. | Product name | x mm | z mm | EEL *) | CCT (K) | Function |
|------------|---|---------|---------|--------|-----------|--------------------------|
| EO10850622 | SVENJA CL 450 DDP OP 3400 840 IP20 DALI-2 | 450 | 82 | D | 4000 | DALI-2 Dimming |
| EO10850615 | SVENJA CL 450 DDP OP 3400 840 IP20 | 450 | 82 | D | 4000 | ON/OFF |
| EO10850608 | SVENJA CL 450 DDP OP 3300 830 IP20 DALI-2 | 450 | 82 | D | 3000 | DALI-2 Dimming |
| EO10850592 | SVENJA CL 450 DDP OP 3300 830 IP20 | 450 | 82 | D | 3000 | ON/OFF |
| EO10850585 | SVENJA CL 450 DDP OP 3400 8TW IP20 DALI-2 DT8 | 450 | 82 | C | 2700-6500 | DALI-2 DT8 Tunable White |
| EO10850653 | SVENJA CL 600 DDP OP 5700 840 IP20 DALI-2 | 600 | 82 | D | 4000 | DALI-2 Dimming |
| EO10850646 | SVENJA CL 600 DDP OP 5600 830 IP20 DALI-2 | 600 | 82 | D | 3000 | DALI-2 Dimming |
| EO10850639 | SVENJA CL 600 DDP OP 5600 8TW IP20 DALI-2 DT8 | 600 | 82 | C | 2700-6500 | DALI-2 DT8 Tunable White |
| EO10850660 | SVENJA CL 900 DDP OP 9600 840 IP20 DALI-2 | 900 | 87 | D | 4000 | DALI-2 Dimming |
| EO10850684 | SVENJA CL 900 DDP OP 9400 830 IP20 DALI-2 | 900 | 87 | D | 3000 | DALI-2 Dimming |
| EO10850677 | SVENJA CL 900 DDP OP 7000 8TW IP20 DALI-2 DT8 | 900 | 87 | C | 2700-6500 | DALI-2 DT8 Tunable White |



ES INSTRUCCIONES BREVES

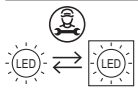
⚠ ¡PELIGRO!

⚡ ¡Riesgo de lesión mortal por descarga eléctrica!

- La instalación o no debe realizarla un técnico de instalaciones eléctricas o un electricista cualificado que tome en consideración las normativas nacionales.
- Corte la corriente antes de realizar el montaje / desmontaje.
- Proteja la luminaria con un disyuntor de 10 A.
- El suministro a la interfaz DALI-2 no está clasificada como tensión extra-baja de seguridad - Safety Extra Low Voltage (SELV).
- Únicamente existe un único método de aislamiento (aislamiento básico) entre la tensión baja y la interfaz DALI-2. Los dispositivos de control que se utilizan deben garantizar una protección adecuada frente a descargas eléctricas.

1 Uso previsto

La serie ESYLUX SVENJA ha sido diseñada para usarse en interiores como luminarias de techo que se montan en la superficie. Las luminarias son adecuadas para estaciones de trabajo con VDU (pantallas de visualización) de conformidad con EN 12464-1.



La fuente de luz de esta luminaria solo puede ser cambiada por el fabricante, por un técnico reparador que trabaje para este o por una persona con una cualificación similar.

El dispositivo de control incluido con esta luminaria solo puede ser cambiado por el fabricante, por un técnico reparador que trabaje para este o por una persona con una cualificación similar.

Diagrama de distribución de la luz (1.1)

Se pueden consultar otros diagramas de distribución de la luz para la serie ESYLUX SVENJA en www.esylux.com.

Incluidos en el envío

1x luminaria, 1x plantilla para las perforaciones, 1x bolsa de sujeciones.

Accesorios (opcional)

- EQUIPO DE PÉNDULO CON BARRA SVENJA 1000 (n.º de artículo EO10850561);
- EQUIPO DE PÉNDULO CON CABLE SVENJA 2000 (n.º de artículo EO10850578).

2 Instalación

Instale el dispositivo tal y como se indica en las siguientes figuras:

(2.1)

- Aloje los tiradores con un máximo de 3–5 vueltas. No suelte los tiradores del todo;
- Pulse los tiradores hasta escuchar un clic;
- Levante la caja de controladores.

(2.2)

- Desenrosque los extremos del cable de protección de caídas;
- Desconecte el conector del cable de los controladores;
- Tire hacia afuera de los cierres de resorte hasta escuchar un clic;
- Apriete los tiradores.

(2.3)

- Marque la superficie del techo usando la plantilla para las perforaciones;
- Haga los agujeros en el techo e instale los anclajes de pared incluidos;
- Instale la caja de controladores usando los tornillos incluidos;
- Conecte los cables eléctricos al terminal de empuje.

(2.4)

- Coja el cuerpo de la luminaria y enrósquela en los extremos del cable de protección de caídas;
- Conecte el conector del cable de los controladores.

(2.5)

- Instale el cuerpo de la luminaria asegurándose de que los cables de protección de caídas quedan dentro de la caja de controladores;
- Presione el cuerpo de la luminaria contra la caja de controladores hasta escuchar un clic.

3 Conexión

Conéctela tal y como se indica en los siguientes diagramas de cableado:

- Modelos ON/OFF. **(3.1)**
- Modelos DALI-2. **(3.2)**

| | |
|-------------|--|
| L | Conductor bajo tensión / de fase de 230 V~ |
| N | Conductor neutro |
| / PE | Conductor de tierra |
| DA | DALI-2 |
| DA | DALI-2 |

Los equipos de control DALI-2 y DALI-2 DT8 son compatibles con la regulación por pulsador, es decir, las órdenes de encendido/apagado o de atenuación se pueden ejecutar usando el cable de corriente de 230 V y un interruptor.

⚠ En el caso de los modelos SVENJA CL 450/600 DALI-2 y de todos los modelos Tunable White, es posible una función SwitchDIM (PushDIM) con interruptores conectada con arreglo a los diagramas de cableado **(3.3)** y **(3.4)**.

La función SwitchDIM no es posible con los modelos SVENJA CL 900 DALI-2.

Nota: Si se utiliza SwitchDIM, se pueden conectar varios dispositivos SVENJA al mismo botón pulsador. No deben conectarse dispositivos DALI al bus DALI en ningún caso; de lo contrario, se destruirán.

4 Configuración

Regulación DALI-2

- Control de la regulación del brillo mediante un sistema de control DALI-2 estándar.

Tunable white

Regulación del brillo y cambio de la temperatura del color CCT mediante un sistema de control DALI-2 DT8 estándar.

- El brillo y la CCT se pueden regular de manera independiente con un pulsador DALI estándar en un sistema DALI-2 conectado.

SwitchDIM (PushDIM)

La función SwitchDIM permite controlar la regulación de la CCT y el brillo con 2 interruptores pulsadores, sin sistema DALI-2.

Active el modo SwitchDIM con el siguiente método:

- Pulse brevemente el pulsador 5 veces en 3 segundos y el controlador pasará automáticamente al modo SwitchDIM.

5 Datos técnicos

| | | | | |
|-------------------------------------|----------------------------|----------------------|------|---------|
| Voltaje operativo | 220-240 V ~ /50–60 Hz | | | |
| Fuente de luz del voltaje operativo | 33–35 V --- | | | |
| Potencia | 450 | 600 | 900 | 900 8TW |
| nominal P | 30 W | 48 W | 80 W | 60 W |
| Tipo / clase de protección | IP20 / I | | | |
| Resistencia al impacto | IK08 | | | |
| Temperatura ambiente | 0 °C...+45 °C | | | |
| Color | Blanco, similar a RAL 9003 | | | |
| Difusor | Luz inferior | Opal microprismático | | |
| | Luz superior | Opal | | |

*) Esta luminaria contiene fuentes de luz con eficiencia energética de clase C o D. (Véase la tabla)

6 Eliminación / Garantía

⚠ No debe eliminarse este dispositivo como si fuera un residuo no clasificado. Debe deshacerse de los dispositivos usados de forma correcta. Contacte con su ayuntamiento para obtener más información.

Puede consultar la garantía del fabricante ESYLUX en línea en www.esylux.com.

Las características técnicas y el diseño pueden sufrir cambios.

| | | |
|------------|------------------|------------|
| 1.1 | cd/1000lm | 2.1 |
| | SVENJA CL 450 | |
| | SVENJA CL 600 | |
| | SVENJA CL 900 | |
| | SVENJA CL 900 TW | |

| | |
|------------|------------|
| 3.1 | 3.2 |
| | |
| | |

3.3

| | |
|--|--|
| | |
| | |

3.4

| | |
|--|--|
| | |
| | |

As transmissões de controlo DALI-2 e DALI-2 DT8 são compatíveis com regulação de interruptor, significando que os comandos de iluminação ou on/off podem ser realizados utilizando o cabo de alimentação de 230 V e um botão de pressão.

⚠ Para modelos SVENJA CL 450/600 DALI-2 e todos os modelos Tunable White, uma função SwitchDIM (PushDIM) é possível com botões de pressão, conectada de acordo o diagrama de ligação **(3.3)** e **(3.4)**.

Para os modelos SVENJA CL 900 DALI-2 a função SwitchDIM não é possível.

Por favor, note: Ao utilizar a função SwitchDIM, múltiplos SVENJA podem ser ligados ao mesmo botão de pressão. Em nenhuma circunstância devem ser ligados outros dispositivos DALI ao DALI bus, caso contrário serão destruídos.

A fonte de iluminação desta luminária só poderá ser substituída pelo fabricante ou por um técnico de serviço montado por este ou pessoa similar qualificada.

A transmissão de controlo concluída desta luminária só poderá ser substituída pelo fabricante ou por um técnico de serviço montado por este ou pessoa similar qualificada.

Diagrama de distribuição de luz (1.1)

Outros diagramas de distribuição de luz para a série ESYLUX SVENJA podem ser encontrados em www.esylux.com.

Incluído na entrega

1x luminaria, 1x modelo de perfuração, 1x saco de braçadeiras.

Accesórios (opcional)

- CONJUNTO DE POSTE DE PÉNDULO SVENJA 1000 (item núm. EO10850561);
- CONJUNTO DE CABO DE PÉNDULO SVENJA 2000 (item núm. EO10850578).

2 Instalação

Instale o dispositivo conforme indicado nas imagens seguintes:

(2.1)

- Retire os botões giratórios com um máximo de 3–5 voltas. Não retire os botões giratórios na totalidade;
- Primeira os botões giratórios até que seja ouvido um clique;
- Levante a caixa da unidade.

(2.2)

- Desaparafuse as extremidades do cabo de proteção anti-queda;
- Desconecte o conector do cabo da unidade;
- Puxe a mola para fora até que seja ouvido um som de clique;
- Aparafuse os botões giratórios.

(2.3)

- Assinale a superfície do teto utilizando o modelo de perfuração;
- Fure o teto e instale os ganchos fornecidos;
- Instale a caixa da unidade utilizando os parafusos fornecidos;
- Conecte os cabos elétricos no terminal de conexão.

(2.4)

- Pegue na base da luminária e aparafuse nas extremidades do cabo de proteção anti-queda;
- Conecte o conector do cabo da unidade.

(2.5)

- Instale o corpo da luminária certificando-se de que os cabos de proteção anti-queda se mantêm dentro da caixa da unidade;

- Empurre o corpo da luminária contra a caixa da unidade até que seja ouvido um som de clique.

3 Conexão

Conecte conforme indicado nos seguintes diagramas de cablagem:

- Modelos ON/OFF. **(3.1)**
- Modelos DALI-2. **(3.2)**

| | |
|-------------|-------------------------------|
| L | Conductor de fase/vivo 230 V~ |
| N | Conductor neutro |
| / PE | Conductor de terra |
| DA | DALI-2 |
| DA | DALI-2 |

As transmissões de controlo DALI-2 e DALI-2 DT8 são compatíveis com regulação de interruptor, significando que os comandos de iluminação ou on/off podem ser realizados utilizando o cabo de alimentação de 230 V e um botão de pressão.

⚠ Para modelos SVENJA CL 450/600 DALI-2 e todos os modelos Tunable White, uma função SwitchDIM (PushDIM) é possível com botões de pressão, conectada de acordo o diagrama de ligação **(3.3)** e **(3.4)**.

Para os modelos SVENJA CL 900 DALI-2 a função SwitchDIM não é possível.

Por favor, note: Ao utilizar a função SwitchDIM, múltiplos SVENJA podem ser ligados ao mesmo botão de pressão. Em nenhuma circunstância devem ser ligados outros dispositivos DALI ao DALI bus, caso contrário serão destruídos.

4 Configurações

Regulação DALI-2

- Controlo de regulação de brilho através do sistema de controlo DALI-2 padrão.

Tunable white

- A regulação de brilho e a temperatura de cor CCT mudam de acordo com o sistema de controlo DALI-2 DT8 padrão.

- O brilho e o CCT podem ser regulados para cima ou para baixo separadamente, através de um botão de pressão DALI padrão num sistema DALI-2 conectado.

SwitchDIM (PushDIM)

A função SwitchDIM permite CCT e o controlo de regulação de brilho com 2 x interruptores de pressão, sem o sistema DALI-2.

Ative o modo SwitchDIM seguinte o método:

- Primeira brevemente o botão de pressão 5 vezes dentro de 3 segundos, a unidade irá mudar automaticamente para o modo SwitchDIM.

5 Dados técnicos

| | | | | |
|----------------------------------|----------------------------|----------------------|------|---------|
| Tensão operativa | 220-240 V ~ /50–60 Hz | | | |
| Fonte de luz de tensão operativa | 33–35 V --- | | | |
| Tensão | 450 | 600 | 900 | 900 8TW |
| nominal P | 30 W | 48 W | 80 W | 60 W |
| Tipo de proteção/Classe | IP20 / I | | | |
| Resistência ao impacto | IK08 | | | |
| Temperatura ambiente | 0 °C...+45 °C | | | |
| Cor | Branco, similar a RAL 9003 | | | |
| Difusor | Diminuir luz | Opal microprismático | | |
| | Aumentar luz | Opal | | |

*) Esta luminária contém fontes de luz de classe de eficiência energética C ou D. (Consultar tabela)

6 Eliminação/garantía

⚠ Este dispositivo não deve ser eliminado como residuo doméstico. Os dispositivos usados devem ser eliminados de forma correta. Contacte a sua câmara municipal para obter mais informações.

A garantia do fabricante ESYLUX pode ser consultada online em www.esylux.com.

As características de design e técnicas podem estar sujeitas a alterações.

RU КРАТКОЕ РУКОВОДСТВО

⚠ ОПАСНОСТЬ!

⚠ Риск получения смертельной травмы в результате поражения электрическим током!

- Установку должен выполнять специалист по обустройству электропроводки или квалифицированный электрик с учетом действующих местных норм.
- Перед сборкой и разборкой необходимо отключить подачу питания.
- Для защиты светильника используйте автомат-прерыватель на 10 А.
- Ток, подаваемый на интерфейс DALI-2, не классифицируется как безопасное сверхнизкое напряжение - Safety Extra Low Voltage (SELV).
- Между низким напряжением и интерфейсом DALI-2 предусмотрена только одиная (базовая) изоляция. Применяемые устройства управления должны гарантировать надежную защиту от поражения электрическим током.

1 Целевое назначение

Потолочные светильники серии ESYLUX SVENJA предназначены для накладного монтажа в помещениях. Светильники подходят для рабочих мест, оснащенных устройствами визуального отображения в соответствии с EN 12464-1.



Для замены лампы в светильнике обращайтесь к производителю, в фирменный сервисный центр или к другому квалифицированному специалисту.

Для замены контрольного устройства в светильнике обращайтесь к производителю, в фирменный сервисный центр или к другому квалифицированному специалисту.

Diagramma распределения света (1.1)

Другие диаграммы распределения света для светильников ESYLUX SVENJA можно найти на сайте www.esylux.com.

Комплект поставки

1x светильник, 1x шаблон для сверления отверстий, 1x пакет с крепежными деталями.

Оptionальные принадлежности

- КОМПЛЕКТ ДЛЯ ПОДВЕШИВАНИЯ НА СТОЙКЕ SVENJA 1000 (номер EO10850561);
- КОМПЛЕКТ ДЛЯ ПОДВЕШИВАНИЯ НА ТРОЦАХ SVENJA 2000 (номер EO10850578).

2 Установка

Установите устройство, как показано на рисунках:

(2.1)

- Ослабьте фиксаторы, сделав 3–5 поворотов. Не нужно отсоединять их полностью;
- Нажмите на фиксаторы до щелчка;
- Снимите блок управления.

(2.2)

- Открутите концы удерживающих тросов;
- Разъедините разъем кабеля блока управления;
- Разведите пружинные защелки до щелчка;
- Вкрутите фиксаторы.

(2.3)

- Используя шаблон, нанесите на потолок метки для сверления отверстий;
- Просверлите отверстия и вставьте стеновые анкеры (прилагаются);
- Закрепите блок управления с помощью прилагаемых винтов;
- Вставьте провода питания в клеммы с пружинным контактом.

(2.4)

- Возьмите корпус светильника и прикрутите концы удерживающих тросов;
- Соедините разъем кабеля блока управления.

(2.5)

- Установите корпус светильника так, чтобы удерживающие тросы остались внутри блока управления;
- Прижмите корпус светильника к блоку управления до щелчка.

3 Подключение

Выполните подключение, как показано на следующих электрических схемах:

- Модели с выключателем. **(3.1)**
- Модели DALI-2. **(3.2)**

| | |
|-------------|--|
| L | Провод под напряжением/фазовый провод 230 В~ |
| N | Нейтральный провод |
| / PE | Заземляющий провод |
| DA | DALI- |