

MD 120 blanc

Référence

535 943 106

Code GTIN

4015120025211



Données techniques

GÉNÉRALITÉS

Catégorie d'appareils	Détecteurs de mouvement extérieur
Information sur le produit	Veuillez consulter la déclaration relative aux disjoncteurs sous la rubrique DOWNLOADS. Une exposition intensive au soleil pendant une période prolongée peut modifier la teinte.
Interface utilisateur	Potentiomètres
Télécommandable	-
Conformité	CE, EAC, RoHS, DEEE
Garantie	5 ans

FIXATION

Type de montage	Apparent
Lieu de montage	Mural
Type de raccordement	Bornier enfichable
Section du conducteur à raccorder	1,5 - 2,5 mm ²

BOÎTIER

Dimensions	Longueur 102 mm x Largeur 74 mm x Hauteur/ profondeur 81 mm
Poids	184 g
Matériau	Polycarbonate résistant aux UV
Indice de protection	IP44
Température ambiante admissible	-25 °C...+55 °C
Taux d'humidité relative	5 - 95 %, sans condensation
Couleur	blanc, similaire à RAL 9010

RACCORDEMENT

Système de commande	ON/OFF
Classe de protection	II

Description du produit

- Détecteur de mouvement avec **Zone de détection de 120°** pour une automatisation optimale de l'éclairage
- Définition de la zone de détection et de la portée au moyen de la tête mobile
- Socle spécifique pour montage en angle intérieur ou extérieur (accessoire)

Fonctions particulières:

- Socle enfichable d'une seule main
- Commutation au passage par zéro

Tension nominale	230 V - / 50 Hz
Courant d'appel	30 A / 20 ms
Puissance nominale	0,5 W

CAPTEURS

Angle de détection	120°, capteur orientable de +/- 90°
Détection transversale	12 m
Détection frontale	5 m
Zone de détection	jusqu'à 151 m ²
Réglage de la portée	mécaniquement, en faisant pivoter la boule du détecteur de mouvement (80° max.)
Hauteur de montage recommandée	2,5 m
Hauteur de montage max.	2,5 m
Système photométrique	Luminosité mixte
Consigne de luminosité	10 - 2000 lx

CANAUX (ÉCLAIRAGE / CVC)

Nombre de canaux d'éclairage	1
Entrée pousoir CVC	-
Nombre max. de détecteurs en parallèle	8
Entrée esclave	-
Délai d'extinction du « sombre au clair »	0 s
Délai d'allumage du « clair au sombre »	0 s
Régulation constante de luminosité	-
Canal	C1 Éclairage
Fonction	Commutation
Pouvoir de coupure	230 V/50 Hz 1000 W/4,5 A (cos phi = 1) 500 VA/2,25 A (cos phi = 0,5) 250 W LED

MD 120 blanc

Référence	Code GTIN
535 943 106	4015120025211

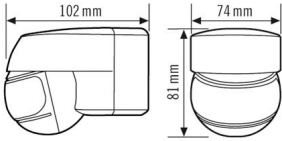
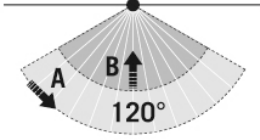
Contact de commutation	À fermeture / non isolé	Fonction impulsions	-
Entrée poussoir	-	Durée d'activation	10 s...15 min (réglable par paliers)

Réglages d'usine

GÉNÉRALITÉS		CANAUX (ÉCLAIRAGE / CVC)	
Sensibilité	100 %	Canal	C1 Éclairage
		Mode opératoire	Automatique

Accessoires

Nom du produit	Référence	Description du produit	Code GTIN
Accessoires électriques			
FILTER 230 V	535 990 209	Filtre RC pour déparasitage et lissage	4015120426988
Fixations			
MD EDGE MOUNTING WH	535 998 106	Socle d'angle pour détecteur MD120/200, blanc (accessoire)	4015120025518

Dimensions	Zones de détection	Détection	
		■ transversale (A)	12 m
		■ frontale (B)	5 m

MD 120 blanc

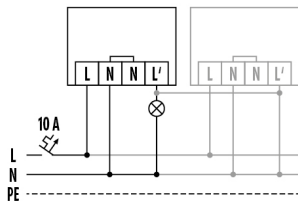
Référence

535 943 106

Code GTIN

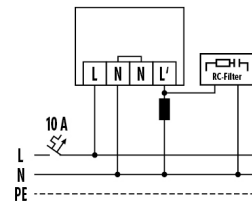
4015120025211

Schéma électrique



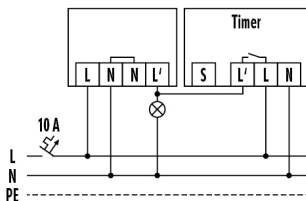
Raccordement en parallèle de 8 appareils au maximum.

Schéma électrique



Raccordement d'inductances (par ex. relais, contacteur, ballast) peut nécessiter l'insertion d'un circuit RC (A).

Schéma électrique



Raccordement en parallèle sur minuterie.

Description détaillée du produit

- Détecteur de mouvement avec **Zone de détection de 120°** pour une automatisation optimale de l'éclairage
- Montage sur socle à fiches très pratique pour une installation simple et rapide
- Double entrée de câbles à membrane
- Socle de raccordement avec espace de câblage suffisant et entrée de câbles par le haut, le bas ou l'arrière, au choix
- Bornier inclus pour raccordement direct de la terre
- Définition de la zone de détection et de la portée au moyen de la tête mobile
- Commande pour passage à zéro : Extension de la durée de vie du relais et de la source lumineuse dans le cas de ballasts électroniques (par exemple pour les luminaires fluorescents, les LED) grâce à la commande pour passage à zéro aisée
- Montage mural
- Socle spécifique pour montage en angle intérieur ou extérieur (accessoire)