

MD 120 marrone

Numero articolo

EM10025228

GTIN

4015120025228



Dati tecnici

GENERALE

Categoria dispositivo	Rilevatore di movimento esterno
Informazioni sul prodotto	Nota Spiegazione dell'interruttore di circuito nell'area di download del prodotto! La luce solare intensa per un periodo di tempo prolungato può modificare la tonalità del colore.
Interfaccia utente	Controller di regolazione
Con comando a distanza	-
Conformità	CE, EAC, RoHS, WEEE
Garanzia	5 anni

ALLEGATO

Tipo di montaggio	Montaggio sporgente
Posizione di montaggio	Parete
Tipo di connessione	Morsetto a pressione
Sezione trasversale del filo collegabile	1,5 - 2,5 mm ²

ALLOGGIAMENTO

Dimensioni	Lunghezza 102 mm x Larghezza 74 mm x Altezza/profondità 81 mm
Peso	184 g
Materiale	Polycarbonato stabilizzato ai raggi UV
Tipo di protezione	IP 44
Temperatura ambiente consentita	-25 °C...+55 °C
Umidità relativa	5 - 95 %, senza condensa
Colore	marrone, simile a RAL 8017

VERSIONE ELETTRICA

Sistema di controllo	ON/OFF
Classe di protezione	II

Descrizione del prodotto

- Rilevatore di movimento con **campo di rilevamento a 120°** per una commutazione pratica dell'illuminazione
- Regolazione di rilevamento e portata grazie alla tecnologia con testa a sfera girevole e inclinabile
- Staffa speciale per il montaggio su angoli interni ed esterni disponibile come accessorio

Caratteristiche speciali del prodotto:

- Attacco a spina collegabile con una sola mano
- Commutazione zero-cross

Tensione nominale	230 V AC / 50 Hz
Corrente di spunto	30 A / 20 ms
Potenza assorbita	0,5 W

SENSORI

Angolo di rilevamento	120°, sensore ruotabile in orizzontale +/- 90°
Intervallo di rilevamento in diagonale	12 m
Intervallo di rilevamento frontale	5 m
Campo di rilevamento	fino a 151 m ²
Regolazione della gamma	meccanicamente inclinando la sfera segnalatrice di movimento, max. 80°
Altezza di installazione consigliata	2,5 m
Max. Altezza di montaggio	2,5 m
Misurazione della luce	luce miscelata
Valore di luminosità	10 - 2000 lx

CANALI (ILLUMINAZIONE/HVAC)

Numero di canali luminosi	1
Ingresso a pulsante HVAC	-
Numero di rilevatori commutabili in parallelo	8
Ingresso slave	-
Ritardo di commutazione da "scuro a chiaro"	0 s
Ritardo di commutazione da "chiaro a scuro"	0 s
Controllo costante dell'illuminazione	-
Canale	C1 Illuminazione
Funzione	Commutazione
Capacità di commutazione	230 V/50 Hz ,1000 W/4,5 A (cos phi = 1), 500 VA/2,25 A (cos phi = 0,5) 250 W LED

MD 120 marrone

Numero articolo	GTIN
EM10025228	4015120025228

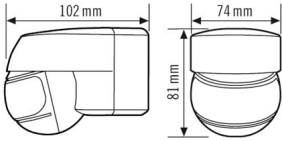
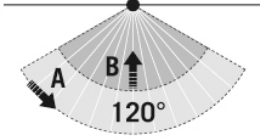
Contatto di commutazione	contatto di chiusura/non flottante	Funzionamento a impulsi	-
Ingresso a pulsante	-	Ritardo di spegnimento	10 s...15 min (regolabile a stadi)

Impostazioni di fabbrica

GENERALE		CANALI (ILLUMINAZIONE/HVAC)	
Sensibilità	100 %	Canale	C1 Illuminazione
		Modalità di esercizio	completamente automatico

Accessori

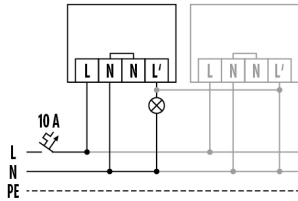
Produktbezeichnung_2020_all	Numero articolo	Descrizione del prodotto	GTIN
Accessori elettrici			
FILTER 230 V	EP10426988	Filtro per la soppressione di carichi induttivi, come relè, contattori, lampade fluorescenti e trasformatori	4015120426988
Montaggio			
MD EDGE MOUNTING BN	EM10025525	Staffa angolare per serie MD, marrone	4015120025525

Disegno quotato	Campo di rilevamento	Portata di rilevamento	
		<input type="checkbox"/> Quer (A)	12 m
		<input type="checkbox"/> Frontal (B)	5 m

MD 120 marrone

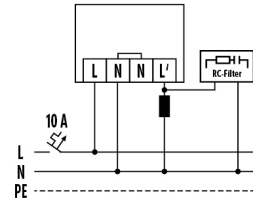
Numero articolo **GTIN**
 EM10025228 4015120025228

Schema elettrico



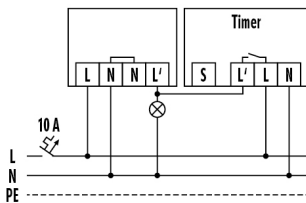
Funzionamento standard con cablaggio parallelo opzionale di max. otto rilevatori di movimento.

Schema elettrico



Quando si collegano gli induttori (ad esempio relè, contattori, ballast), può essere necessario utilizzare un filtro (A).

Schema elettrico



Funzionamento standard con illuminazione automatica delle scale.

Descrizione dettagliata del prodotto

- Rilevatore di movimento con **campo di rilevamento a 120°** per una commutazione pratica dell'illuminazione
- Attacco a spina collegabile con una sola mano per un'installazione rapida e semplice
- Doppio ingresso della linea a membrana
- Staffa del connettore con ampio spazio di cablaggio e ingresso della linea opzionale dalla parte superiore, inferiore o posteriore
- Terminale a spina per il cablaggio passante del conduttore di protezione incluso
- Regolazione di rilevamento e portata grazie alla tecnologia con testa a sfera girevole e inclinabile
- Commutazione zero-cross: estensione della vita utile di relè e sorgenti di illuminazione con ballast elettronici (ad es., lampade fluorescenti, LED) grazie alla commutazione zero-cross più delicata
- Per montaggio a parete
- Staffa speciale per il montaggio su angoli interni ed esterni, disponibile come accessorio