

SLF 30 BASKET GUARD WALL

Artikelnummer

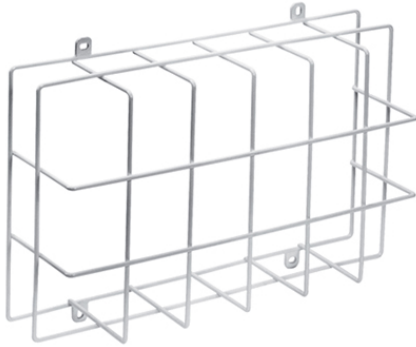
927 909 859

GTIN

4015120017971

Produktbeschreibung

- Schutzkorb für Einzelbatterie-Notleuchten der Serie SLF zur Wandmontage
- Schnelle und einfache Montage durch außenliegende Montagelaschen



Technische Daten

ALLGEMEIN

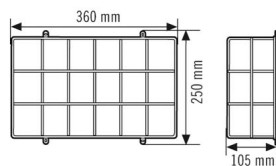
Geräteklasse	Schutz
--------------	--------

GEHÄUSE

Abmessungen	Länge 360 mm x Breite 250 mm x Höhe/Tiefe 105 mm
-------------	--

Gewicht	539 g
Werkstoff	Stahl lackiert
Farbe	weiss, ähnlich RAL 9010

Masszeichnung



Ausführliche Produktbeschreibung

- Schutzkorb für Einzelbatterie-Notleuchten der Serie SLF zur Wandmontage
- Schnelle und einfache Montage durch außenliegende Montagelaschen