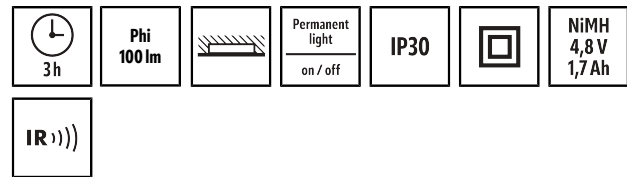


SLG EL LED 3h IR RM

Artikelnummer 927 574 009
GTIN 4015120061301



Technische Daten

| ALLGEMEIN | |
|----------------------------------|--|
| Geräteklasse | Sicherheitsleuchte |
| Benutzerschnittstelle | IR-Fernbedienung |
| Fernbedienbar | ✓ |
| Konformität | CE, EAC, RoHS, WEEE |
| Garantie | 5 Jahre |
| BEFESTIGUNG | |
| Montageart | Einbau |
| Montageort | Decke |
| Einbaumaß | Einbaulänge: 66 mm x Einbaubreite: 66 mm x Einbautiefe: 35 mm, Ø 66 mm |
| Anschlussart | Steckklemme |
| Anschließbarer Leiterquerschnitt | 1,5 – 2,5 mm ² |
| Anzahl der Kontakte | 7 |
| GEHÄUSE | |
| Abmessungen | Höhe/Tiefe 37 mm, Ø 90 mm |
| Gewicht | 320 g |
| Werkstoff | ABS |
| Schutzart | IP30 |
| Zulässige Umgebungstemperatur | 5 °C...+35 °C |
| Relative Luftfeuchte | 5 – 95 %, nicht kondensierend |

Produktbeschreibung

- Einzelbatterie-Notleuchte mit 3 h Notlichtdauer zur Deckeneinbaumontage mit Selbstüberwachung (SC) und Fail-Safe-Kontakt (öffnet bei Fehler)
- Zusätzlicher Fernschalteranschluss (F+, F-) zur Deaktivierung der Notlichtfunktion bei Nichtnutzung des Gebäudes
- Funktionskontrolle und Selbstüberwachung konventionell mit Prüftaster oder komfortabel mit Fernbedienung Mobil-SLi auslösbar
- Betrieb wahlweise in Dauer- oder Bereitschaftsschaltung möglich

| Farbe | weiss, ähnlich RAL 9010 |
|--------------------------|---------------------------------------|
| ELEKTRISCHE AUSFÜHRUNG | |
| Steuerungssystem | ON/OFF |
| Schutzklasse | II |
| Nennspannung | 230 V ~ / 50 Hz |
| LICHT | |
| Lichtaustritt | direkt |
| Bemessungsleistung P | 4 W |
| Lichtstrom | 100 lm |
| Lichtausbeute | 25 lm/W |
| Farbtemperatur | 4000 K |
| NOTBELEUCHTUNG | |
| Leuchtdauer | 3 h |
| Schaltungsart | Dauerschaltung/Bereitschaftsschaltung |
| Einspeisung | dezentral (Einzelbatterie) |
| Akku | NiMH 4,8 V / 1,7 Ah |
| Ladezeit | min. 20 h |
| Statusanzeige | per LED |
| Automatischer Selbsttest | - |

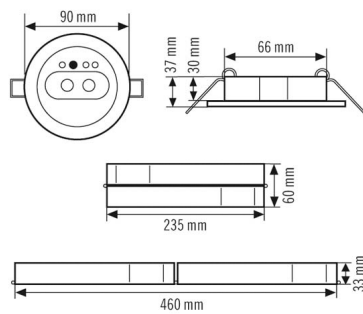
SLG EL LED 3h IR RM

Artikelnummer 927 574 009
GTIN 4015120061301

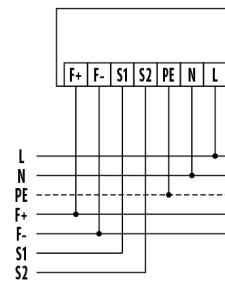
Zubehör

| Produktbezeichnung | Artikelnummer | Produktbeschreibung | GTIN |
|----------------------|---------------|---|---------------|
| Befestigung | | | |
| SLG BRACKET SET | 927 909 909 | Befestigungssatz für Serie SLG | 4015120061318 |
| Fernbedienung | | | |
| SL REMOTE CONTROL | 927 902 909 | IR-Fernbedienung für Notleuchten | 4015120017704 |
| ESY-Pen | 535 990 096 | ESY-Pen und ESY-App, ein Duo für alles: (1) Parametrieren, (2) Fernsteuern (3) Licht messen, (4) Projekte verwalten | 4015120425356 |

Masszeichnung

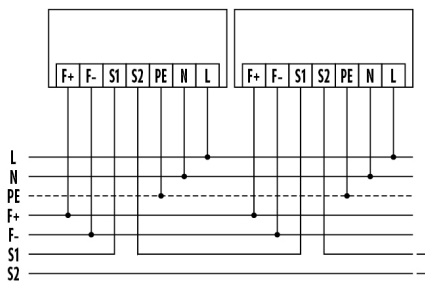


Schaltplan



Standardbetrieb mit Fail-Safe-Kontakt und Fernabschaltung.

Schaltplan



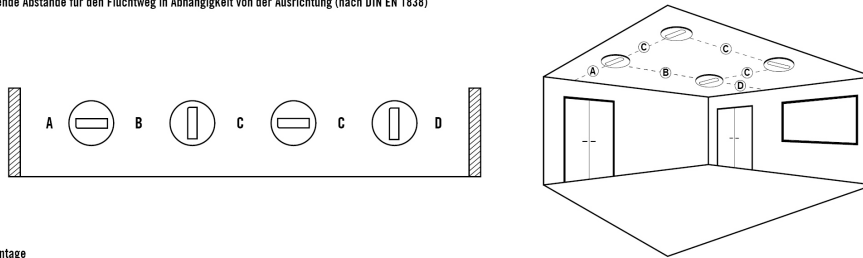
Reihenschaltung mit anderen Notleuchten.

SLG EL LED 3h IR RM

Artikelnummer **GTIN**
 927 574 009 4015120061301

Projektierungshilfe

Zu beachtende Abstände für den Fluchtweg in Abhängigkeit von der Ausrichtung (nach DIN EN 1838)



Deckenmontage

| Montagehöhe | Für 1 Lux | | | | Für 0,5 Lux | | | |
|-------------|-----------|-------|-------|-------|-------------|--------|--------|-------|
| | A | B | C | D | A | B | C | D |
| 2 m | 2 m | 5,9 m | 5,9 m | 2 m | 2,7 m | 7 m | 7 m | 2,7 m |
| 2,5 m | 2,4 m | 6,5 m | 6,5 m | 2,4 m | 3,1 m | 7,1 m | 7,1 m | 3,1 m |
| 3 m | 2,4 m | 6,9 m | 6,9 m | 2,4 m | 3,2 m | 8,4 m | 8,4 m | 3,2 m |
| 3,5 m | 2,6 m | 7,3 m | 7,3 m | 2,6 m | 3,4 m | 8,7 m | 8,7 m | 3,4 m |
| 4 m | 2,4 m | 7,8 m | 7,8 m | 2,4 m | 3,5 m | 9,4 m | 9,4 m | 3,5 m |
| 4,5 m | 2,4 m | 7,6 m | 7,6 m | 2,4 m | 3,7 m | 9,8 m | 9,8 m | 3,7 m |
| 5 m | 2,4 m | 7,6 m | 7,6 m | 2,4 m | 3,7 m | 10,4 m | 10,4 m | 3,7 m |
| 5,5 m | 1,9 m | 7,6 m | 7,6 m | 1,9 m | 3,8 m | 10,5 m | 10,5 m | 3,8 m |
| 6 m | | | | | 3,8 m | 10,8 m | 10,8 m | 3,8 m |
| 6,5 m | | | | | 3,3 m | 11 m | 11 m | 3,3 m |

SLG EL LED 3h IR RM

| Artikelnummer | GTIN |
|---------------|---------------|
| 927 574 009 | 4015120061301 |

Ausführliche Produktbeschreibung

- Einzelbatterie-Notleuchte mit 3 h Notlichtdauer für Deckeneinbaumontage mit Selbstüberwachung (SC) und Fail-Safe-Kontakt (öffnet bei Fehler)
- Zusätzlicher Fernschalteranschluss (F+, F-) zur Deaktivierung der Notlichtfunktion bei Nichtnutzung des Gebäudes
- Funktionskontrolle und Selbstüberwachung konventionell mit Prüftaster oder komfortabel mit Fernbedienung Mobil-SLi auslösbar
 - Ständige Ladungsüberwachung
 - Automatischer, wöchentlicher Funktionstest und jährlicher Betriebsdauertest
 - Anzeige der Testergebnisse durch farbige LEDs (grün/rot)
- Betrieb wahlweise in Dauer- oder Bereitschaftsschaltung möglich
- Lichtaustritt nach unten
- Inklusive NiMH-Akku mit verpolungssicherem Steckanschluss
- Anschluss mittels Steckklemmen
- Gehäuse aus UV-stabilisiertem Polycarbonat