

SLX/ELX BASKET GUARD WALL

Artikelnummer

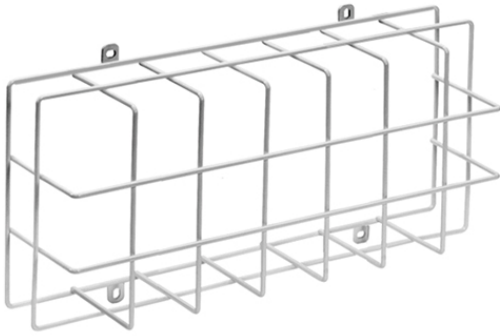
927 901 999

GTIN

4015120077265

Produktbeschreibung

- Schutzkorb für ELX und SLX Serie mit flacher Haube (Flat)
- Höhe 80 mm



Technische Daten

ALLGEMEIN

Geräte-kategorie Schutz

GEHÄUSE

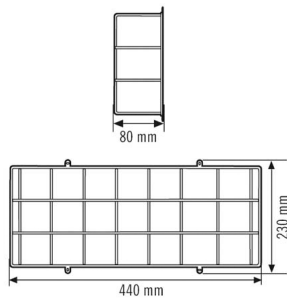
Abmessungen Länge 440 mm x Breite 230 mm x Höhe/Tiefe 80 mm

Gewicht 550 g

Werkstoff Stahl

Farbe weiss, ähnlich RAL 9016

Masszeichnung



Ausführliche Produktbeschreibung

- Schutzkorb für ELX und SLX Serie mit flacher Haube (Flat)
- Höhe 80 mm