

SVENJA CL 450 DDP OP 3300 830 IP20 DALI-2

Numero articolo

EO10850608

GTIN

4015120850608



DALI-2	220 - 240 V AC/DC	LED 3000 K	CRI 81	Phi 3300 lm	110 lm/W	IP20
--------	-------------------	------------	--------	-------------	----------	------



Descrizione del prodotto

- Round, flat LED surface-mounted light with powder coated aluminium housing
- Opal diffuser with micro-prismatic texture made of impact-resistant polycarbonate
- Colour temperature 3000 K or 4000 K
- For intelligent lighting solutions with presence and daylight dependent constant light control using DALI or DALI-2 presence detectors
- SwitchDIM function for dimming individual lights using 230V button (all versions except SVENJA CL 900 830/840)
- Optional accessories: Pendulum with adjustable cable pendulum kit (2 m) or tube pendulum kit (1 m)



Dati tecnici

GENERALE

Categoria dispositivo	Plafoniera
Fornitura	1 dima di foratura, 3 viti, 3 tasselli, 2 pomelli a vite
Conformità	CE, WEEE, RoHS, EAC
Informazioni specifiche sul prodotto	Conforme allo standard DALI-2
Garanzia	5 anni

ALLEGATO

Tipo di montaggio	Montaggio sporgente
Posizione di montaggio	Soffitto
Sezione trasversale del filo collegabile	1,5 - 2,5 mm ²
Numero di contatti	5

ALLOGGIAMENTO

Dimensioni	Altezza/profondità 82 mm, Ø 450 mm
Peso	4000 g
Materiale	Alluminio
Tipo di protezione	IP20
Temperatura ambiente consentita	0 °C...+45 °C
Resistenza all'urto	IK08
Colore	bianco, simile a RAL 9003
Test del filo incandescente in conformità alla norma IEC 60695-2-10	850 °C - 5 s

VERSIONE ELETTRICA

Sistema di controllo	DALI-2
Classe di protezione	I

Tensione nominale	220 - 240 V AC/DC / 50 - 60 Hz
Corrente di spunto	30 A / 120 μs
Potenza assorbita	30 W
Assorbimento di corrente	800 mA
Consumo in stand-by	< 0,5 W

ILLUMINAZIONE

Diffusore	opale
Soppressione del riflesso	DDP (micro-prismatic)
Emissione luminosa	diretto/indiretto
Angolo di irradiazione	85 °
Unified Glare Rating	<19
Fattore di sfarfallio	0.27
Potenza nominale P	30 W
Flusso luminoso	3300 lm
Efficacia luminosa	110 lm/W
Temperatura del colore	3000 K
Color Rendering Index Ra	> 80
Tolleranza colore	3 SDCM
Scala della qualità del colore	>80
Vita utile misurazioni L70B10 a 25 °C	93000 h
Vita utile misurazioni L70B50 a 25 °C	96000 h
Vita utile L80B10 a 25 °C	58000 h
Vita utile misurazioni L80B50 a 25 °C	59000 h
Vita utile misurazioni L90B10 a 25 °C	26000 h
Vita utile misurazioni L90B50 a 25 °C	27000 h
Sicurezza fotobiologica	Gruppo di rischio 0

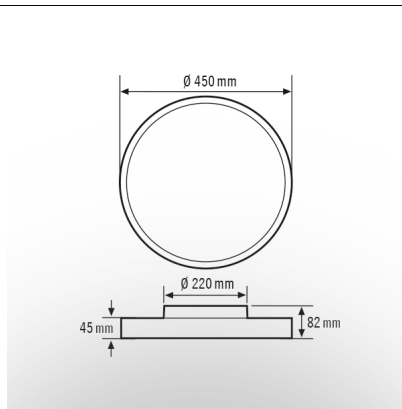
SVENJA CL 450 DDP OP 3300 830 IP20 DALI-2

Numero articolo	GTIN
EO10850608	4015120850608

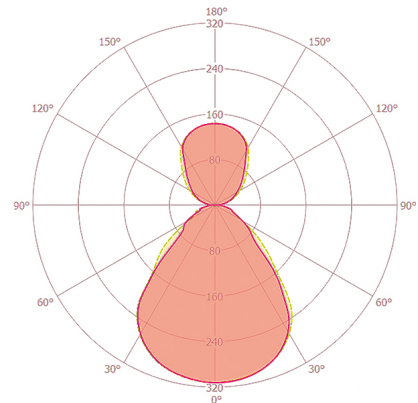
Accessori

Produktbezeichnung_2020_all	Numero articolo	Descrizione del prodotto	GTIN
Montaggio			
SVENJA POLE PENDULUM SET 1000	EO10850561	Set per sospensione con tubo montato al centro, cavo di collegamento trasparente a 5 poli e calotta rotonda a soffitto	4015120850561
SVENJA WIRE PENDULUM SET 2000	EO10850578	Set per lampade sospese con cavi a 3 fili, cavo di collegamento trasparente a 5 poli e calotta rotonda a soffitto	4015120850578

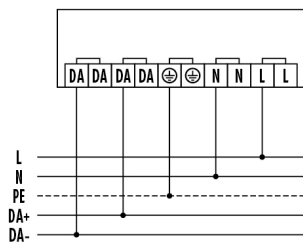
Disegno quotato



Lichtverteilungskurve_Bild (web)

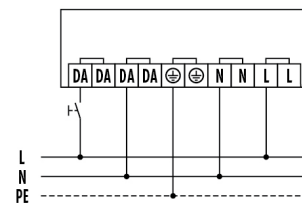


Schema elettrico



Funzionamento standard DALI/DALI-2.

Schema elettrico



Funzionamento standard con funzione SwitchDIM (PushDIM) opzionale.

Descrizione dettagliata del prodotto

- Lampada a LED rotonda, piatta, con montaggio sporgente con alloggiamento in alluminio verniciato a polvere
- Diffusore opalino con struttura microprismatica in policarbonato resistente agli urti
- Temperatura colore 3000 K o 4000 K
- Per soluzioni di illuminazione intelligenti con controllo costante dell'illuminazione dipendente dalla presenza e dalla luce naturale tramite rilevatori di presenza DALI o DALI-2
- Funzione SwitchDIM per dimmerare le singole luci tramite pulsante da 230 V (tutte le versioni eccetto SVENJA CL 900 830/840)
- Accessori opzionali: Lampada sospesa con set di lampade sospese con cavo regolabile (2 m) o set di lampade sospese con tubo (1 m)
- Perfetto per applicazioni con requisiti di elevata qualità dell'illuminazione e soppressione dell'abbagliamento secondo lo standard EN 12464-1
- Ideale per l'uso in aree sociali come atri, sale riunioni, aree break e mense.
- La percentuale di luce indiretta del 35% fa sembrare le luci fluttuanti sul soffitto e gli ambienti più ampi
- Illuminazione omogenea e priva di abbagliamento e lunga durata dei LED tramite installazione come retroilluminazione di grandi superfici dei LED e lenti coordinate
- Facilità di installazione grazie al design in due pezzi con chiusura a scatto e connettore elettrico