

PD-C 180i/16 KNX FEL SF SDUE WH

Artikelnummer 535 931 418
GTIN 4015120460036



Technische Daten

ALLGEMEIN	
Geräteklasse	Wandpräsenzmelder
Produktinweis	Montageort: Sicherheitsabstand von 5 m zu Funkantennen (z.B. WiFi-Zugangspunkten) einhalten.
Benutzerschnittstelle	IR-Fernbedienung
Fernbedienbar	✓
Konformität	CE, EAC, RoHS, WEEE
Garantie	5 Jahre
BEFESTIGUNG	
Montageart	Unterputz / Gerätedose Ø 68 mm
Montageort	Wand
Einbaumaß	Einbautiefe: 25 mm, Ø 60 mm
Anschlussart	Steckklemme
Anschließbarer Leiterquerschnitt	0,6 - 0,8 mm ²
GEHÄUSE	
Abmessungen	Länge 58 mm x Breite 58 mm x Höhe/Tiefe 53 mm
Gewicht	65 g
Werkstoff	UV-stabilisiertes Polycarbonat
Schutzart	IP20, IP44 je nach Abdeckung (separat bestellen)
Zulässige Umgebungstemperatur	5 °C...+50 °C
Relative Luftfeuchte	5 - 93 %, nicht kondensierend
Farbe	weiss, ähnlich RAL 9010
ELEKTRISCHE AUSFÜHRUNG	
Steuerungssystem	KNX
Schutzklasse	III
Nennspannung	29 - 31 V DC
Leistungsaufnahme	0,2 W

Produktbeschreibung

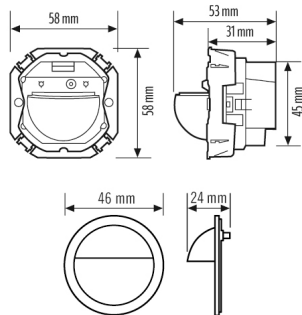
- **KNX Präsenzmelder mit 180° Erfassungsbereich** für die Wandmontage
- **Reichweite von bis zu 16 m** im Durchmesser bei einer empfohlenen Montagehöhe von 1,1 - 2,2 m
- **Integrierter Akustiksensord** für den optimalen Einsatz in unübersichtlichen und verwinkelten Räumen
- Verwendbar im Bussystem KNX (EIB), TP (2-Draht-Bus) in Verbindung mit anderen KNX-Komponenten
- Parameter- und Funktionseinstellung über die ETS (Engineering-Tool-Software)
- Kompatibel mit Feller SNAPFIX
- Im Set mit Zwischenrahmen für Feller Standard Due

Stromaufnahme	6 mA
SENSORIK	
Erfassungswinkel	180° horizontal, 60° vertikal
Erfassungsreichweite quer	Ø 16 m
Erfassungsreichweite frontal	Ø 12 m
Erfassungsreichweite Präsenzbereich	Ø 8 m
Erfassungsbereich	bis zu 101 m ²
Empf. Montagehöhe	1,1 m
Max. Montagehöhe	2,2 m
Lichtmessung	Mischlicht
Helligkeitswert	5 - 2000 lx
KANÄLE (BELEUCHTUNG / HLK)	
Anzahl Lichtkanäle	2
Anzahl HLK-Kanäle	1
Tastereingang Beleuchtung	1
Tastereingang HLK	-
Slave-Eingang	✓
Modus	Halbautomatik, Vollautomatik
Schaltverzögerung von "dunkel zu hell"	300 s
Schaltverzögerung von "hell zu dunkel"	30 s
Konstantlichtregelung	✓
Sensitivität parametrierbar	✓
KNX-Eingang	manuelle Lichtsteuerung, Sperrobjekte, Slave
KNX-Ausgang	Präsenz, Status, Lichtwert, HLK
KNX-Funktionen	Anwesenheitssimulation, Manuelles Übersteuern, Master-/Slave-Funktion, Nachtlichtfunktion, Sensitivität einstellbar, Telegramm zyklisch senden

PD-C 180i/16 KNX FEL SF SDUE WH

Artikelnummer	GTIN
535 931 418	4015120460036

Masszeichnung



Ausführliche Produktbeschreibung

- **KNX** Präsenzmelder mit **180° Erfassungsbereich** für die Wandmontage
- **Reichweite von bis zu 16 m** im Durchmesser bei einer empfohlenen Montagehöhe von 1,1 - 2,2 m
- **Integrierter Akustiksensoren** für den optimalen Einsatz in unübersichtlichen und verwinkelten Räumen
- Verwendbar im Bussystem KNX (EIB), TP (2-Draht-Bus) in Verbindung mit anderen KNX-Komponenten
- Parameter- und Funktionseinstellung über die ETS (Engineering-Tool-Software)
- Manuelles, temporäres Schalten/Dimmen per User-Fernbedienung
- Kommunikationsobjekte (vollständige Auflistung der Kommunikationsobjekte auf www.esylux.com)
 - Konstantlichtregelung oder Schalten
 - Heizung, Lüftung und Klima (HLK)
 - Sperrobjekt für Heizung, Lüftung und Klima (HLK)
 - Ausgang Lichtwert (2 Byte)
 - Statusmeldung
 - Präsenzausgang (Heizung-Lüftung-Klima) HLK
 - Verwendbar als "Master" oder "Slave"
 - KNX-Tasteransteuerung für Lichtkanäle
 - Voll- oder Halbautomatik
 - Orientierungslicht 2 Lichtwerte wählbar 0 % - 50 %
 - Testbetrieb
 - Korrekturfaktor für Raumlicht
 - Nachtlichtfunktion
- Gezielte Ausblendung von Bereichen mittels beiliegender Linsenmaske
- Kompatibel mit Feller SNAPFIX
- Im Set mit Zwischenrahmen für Feller Standard Due