

## CELINE-2 PNL 600 DDP OP 4000 840 IP20 ELC

**Artikelnummer** 941 321 129  
**GTIN** 4015120132315

42 V DC	LED 4000 K	CRI 85	P 33 W	Phi 4200 lm	127 lm/W	IP20



### Technische Daten

ALLGEMEIN	
Gerätekategorie	Deckeneinlegeleuchte
Produktinweis	ELC-Lichtsysteme kombinieren per Plug-and-play aufeinander abgestimmte Komponenten: ELC-Hauptbeleuchtung, -Steuereinheit und -Sensorik. Alternativ: Die ELC-Leuchten eignen sich mit passenden Treibersets (Zubehör) auch für die Plug-and-play-Installation außerhalb der ELC-Lichtsysteme (DALI, DALI-2, ON/OFF).
Fernbedienbar	-
Konformität	CE, EAC, RoHS, WEEE
Besonderer Produktinweis	Betrieb mit ELC-Systemkomponenten, alternativ mit Treibersets als Zubehör für DALI, DALI-2, ON/OFF
Garantie	5 Jahre
BEFESTIGUNG	
Montageart	Einlegen
Montageort	Decke
Einbaumaß	Einbaulänge: 600 mm x Einbaubreite: 600 mm x Einbautiefe: 140 mm,
Anschlussart	Buchse
Steckverbinder	RJ45
GEHÄUSE	
Abmessungen	Länge 596 mm x Breite 596 mm x Höhe/Tiefe 65 mm
Gewicht	2757 g
Werkstoff	Stahl lackiert
Schutzart	IP20
Zulässige Umgebungstemperatur	0 °C...+40 °C
Schlagfestigkeit	IK02
Farbe	weiss, ähnlich RAL 9016

### Produktbeschreibung

- LED-Leuchte mit opalem Diffusor
- Einsetzbar als Deckeneinlegeleuchte für Systemdecken mit verdeckten oder sichtbaren Tragschienen für Systemmaß 600 x 600mm (Bitte Besonderheiten und evtl. Einschränkungen des Deckensystemherstellers beachten!)
- Leuchte für ESYLUX Light Control zum Anschluß über RJ45 Stecker an ESYLUX Smartdriver oder an DALI-2 Driver Set oder an ON/OFF Driver Set (nicht im Lieferumfang enthalten)
- Farbtemperatur ca. 4000 K (neutralweiß)

Glühdrahtprüfung nach IEC 60695-2-10 850 °C

ELEKTRISCHE AUSFÜHRUNG	
Steuerungssystem	ELC (ESYLUX Light Control)
Schutzklasse	III
Nennspannung	42 V DC
Leistungsaufnahme	33 W
Stromaufnahme	700 mA

LICHT	
Diffusor	opal
Entblendung	DDP (micro-prismatic)
Lichtaustritt	direkt
Ausstrahlungswinkel	94 °
Unified Glare Rating	< 19
Bemessungsleistung P	33 W
Lichtstrom	4200 lm
Lichtausbeute	127 lm/W
Farbtemperatur	4000 K
Farbwiedergabeindex Ra	> 80
Farbtoleranz	2 SDCM
Color Quality Scale	> 80
Lebensdauer L70B10 bei 25 °C	105000 h
Lebensdauer L70B50 bei 25 °C	110000 h
Lebensdauer L80B10 bei 25 °C	65000 h
Lebensdauer L80B50 bei 25 °C	70000 h
Lebensdauer L90B10 bei 25 °C	35000 h
Lebensdauer L90B50 bei 25 °C	35000 h
Photobiologische Sicherheit	RG0

## CELINE-2 PNL 600 DDP OP 4000 840 IP20 ELC

<b>Artikelnummer</b>	<b>GTIN</b>
941 321 129	4015120132315

### Systemkomponenten

Produktbezeichnung	Artikelnummer	Produktbeschreibung	GTIN
<b>Decken-Präsenzmelder</b>			
PD-C 360i/24 ELC	535 930 600	Präsenzmelder mit 360° Erfassungsbereich für die Deckenmontage	4015120427619
PD-C 360i/8 ELC	535 930 400	Präsenzmelder mit 360° Erfassungsbereich für die Deckenmontage	4015120427602
PD 360i/8 BASIC ELC	535 948 046	Präsenzmelder für ESYLUX Light Control mit 360° Erfassungsbereich für die Deckenmontage	4015120431357
<b>Kabel</b>			
CABLE RJ45 5m WH	941 900 084	Verbindungskabel RJ45, 5 m, weiss	4015120430695
CABLE RJ45 10m WH	941 900 184	Verbindungskabel RJ45, 10 m, weiss	4015120430749
CABLE RJ11 10m WH	941 900 234	Verbindungskabel RJ11, 10 m, weiss	4015120431524
CABLE RJ10-OPEN END 10m WH	941 900 224	Verbindungskabel RJ10 Open end, 10 m	4015120431517
CABLE RJ10 10m WH	941 900 214	Verbindungskabel RJ10, 10 m	4015120431500
CABLE-SET RJ45 5m x4	941 900 004	Verbindungskabelset für Serie SMARTDRIVER x4	4015120431142
CABLE-SET RJ45 10m x4	941 900 104	Verbindungskabelset für Serie SMARTDRIVER x4	4015120431159
CABLE-SET RJ45 5m x6	941 900 014	Verbindungskabelset für Serie SMARTDRIVER x6	4015120431180
CABLE-SET RJ45 10m x6	941 900 114	Verbindungskabelset für Serie SMARTDRIVER x6	4015120431197
CABLE-SET RJ45 5m x8	941 900 024	Verbindungskabelset für Serie SMARTDRIVER x8	4015120431227
CABLE-SET RJ45 10m x8	941 900 124	Verbindungskabelset für Serie SMARTDRIVER x8	4015120431234
<b>Steuerung</b>			
SMARTDRIVER-2 IR 4C+2 x4 ELC	919 001 069	Lichtsteuerung für bis zu 4 Leuchten	4015120431401
SMARTDRIVER-2 IR 4C+2 x8 ELC	919 001 079	Lichtsteuerung für bis zu 8 Leuchten	4015120431425
<b>Taster</b>			
PUSH BUTTON x8 ELC	919 020 109	DALI 8-fach Taster	4015120430923

### Zubehör

Produktbezeichnung	Artikelnummer	Produktbeschreibung	GTIN
<b>Befestigung</b>			
MOUNTING FRAME 600 FM WH	941 960 619	Deckeneinbaurahmen 600 für Deckeneinlegeleuchten	4015120113086
MOUNTING FRAME 600/625 SM WH	941 960 079	Deckenaufbaurahmen 600/625 für Deckeneinlegeleuchten	4015120113468
<b>Betriebsgerät</b>			
DRIVER-SET 30W 700mA RJ45 DALI	941 900 244	Plug-and-play LED Treiber-Set 30 W DALI	4015120127854
DRIVER-SET 30W RJ45 WAGO WINSTA DALI	941 990 026	Plug-and-play LED Treiber-Set 30 W DALI, WAGO WINSTA	4015120127762
DRIVER-SET 30W 700mA RJ45 DALI-2	941 990 106	Plug-and-play LED Treiber-Set 30 W DALI-2	4015120127793
DRIVER-SET 30W 700mA RJ45 WAGO WINSTA DALI-2	941 990 116	Plug-and-play LED Treiber-Set 30 W DALI-2, WAGO WINSTA	4015120127809
DRIVER-SET 30W 700mA RJ45 WIELAND GST DALI-2	941 990 126	Plug-and-play LED Treiber-Set 30 W DALI-2, WIELAND GST	4015120127816
DRIVER-SET 30W 700mA RJ45	941 990 166	Plug-and-play LED Treiber-Set ON/OFF 30 W	4015120127878
DRIVER-SET 30W RJ45	941 990 006	Plug-and-play LED Treiber-Set ON/OFF 30 W	4015120127786
DRIVER-SET 30W RJ45 WAGO WINSTA	941 990 016	Plug-and-play LED Treiber-Set ON/OFF 30 W, WAGO WINSTA	4015120127779

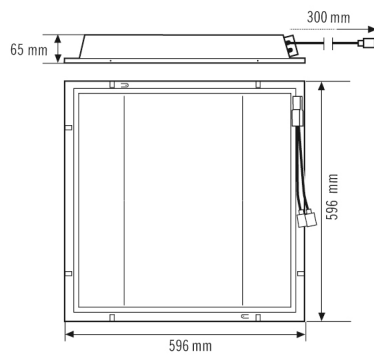
## CELINE-2 PNL 600 DDP OP 4000 840 IP20 ELC

**Artikelnummer** 941 321 129  
**GTIN** 4015120132315

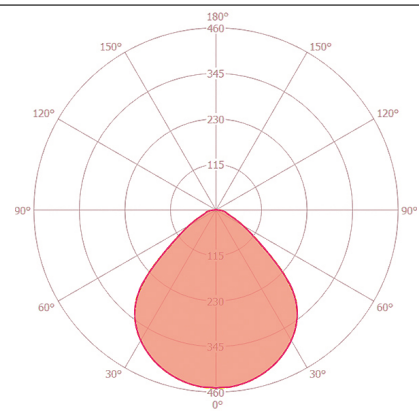
### Zubehör

Produktbezeichnung	Artikelnummer	Produktbeschreibung	GTIN
<b>Fernbedienung</b>			
ESY-Pen	535 990 096	ESY-Pen und ESY-App, ein Duo für alles: (1) Parametrieren, (2) Fernsteuern (3) Licht messen, (4) Projekte verwalten	4015120425356

### Masszeichnung



### Lichtverteilung



### Ausführliche Produktbeschreibung

- LED-Leuchte mit opalem Diffusor
- Einsetzbar als Deckeneinlegeleuchte für Systemdecken mit verdeckten oder sichtbaren Tragschienen für Systemmass 600 x 600 mm (Bitte Besonderheiten und evtl. Einschränkungen des Deckensystemherstellers beachten!)
- Leuchte für ESYLUX Light Control zum Anschluss über RJ45 Stecker an ESYLUX Smartdriver oder an DALI-2 Driver Set oder an ON/OFF Driver Set (nicht im Lieferumfang enthalten)
- Farbtemperatur ca. 4000 K (neutralweiss)
- Sehr gute Lichtqualität, Bildschirmarbeitsplatztauglich nach EN 12464-1
- Lebensdauer L80B50 bei 25 °C: 70000 h