
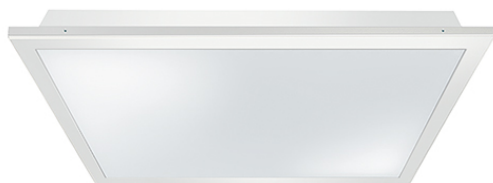


CELINE-2 PNL 600 DDP OP 3800 8TW IP20 ELC

Référence 941 321 189
Code GTIN 4015120132322

42 V DC	LED Tunable white	CRI 88	P 33 W	Phi 4000 lm	121 lm/W	IP20
						



Données techniques

GÉNÉRALITÉS

Catégorie d'appareils	Luminaire à montage apparent au plafond
Information sur le produit	Les systèmes d'éclairage ELC associent des composants les uns aux autres par Plug-and-play : l'éclairage principal, l'unité de commande et les détecteurs ELC. Autre possibilité : ces luminaires ELC peuvent être intégrés avec des sets de ballast (accessoire) dans d'autres systèmes d'éclairage (DALI, DALI-2, ON/OFF) par Plug-and-play.
Télécommandable	-
Conformité	CE, EAC, RoHS, DEEE
Remarque au sujet du produit	Fonctionnement prévu pour le système ELC, intégration possible dans d'autres systèmes d'éclairage avec des sets de ballast comme accessoires DALI, DALI-2 ou ON/OFF
Garantie	5 ans

FIXATION

Type de montage	Intégré
Lieu de montage	Au plafond
Dimensions d'installation	Longueur: 600 mm x Largeur: 600 mm x Profondeur: 140 mm,
Type de raccordement	Prise
Connecteur enfichable	RJ45

BOÎTIER

Dimensions	Longueur 596 mm x Largeur 596 mm x Hauteur/profondeur 65 mm
Poids	2951 g
Matériau	coloris acier
Indice de protection	IP20
Température ambiante admissible	0 °C...+40 °C

Description du produit

- Luminaire LED à diffuseur opale
- Utilisable comme luminaire à montage intégré au plafond dans un système de plafond avec rails de support couverts ou visibles de dimension 600 x 600 mm (veuillez tenir compte des particularités et limitations du fabricant du système de plafond, le cas échéant)
- Luminaire pour ESYLUX Light Control à brancher via prise RJ45 au smartdriver ESYLUX ou au kit Driver Set DALI-2 ou kit Driver Set MARCHE/ARRÊT (non fournis)
- Température de couleur env. 2700 - 6500 K (Tunable White)

Résistance aux chocs	IK02
Couleur	blanc, similaire à RAL 9016
Essai au fil incandescent selon IEC 60695-2-10	850 °C

RACCORDEMENT

Système de commande	ELC (ESYLUX Light Control)
Classe de protection	III
Tension nominale	42 V DC
Puissance nominale	33 W
Consommation de courant	700 mA

ÉCLAIRAGE

Diffuseur	opale
Anti-éblouissement	DDP (micro-prismatic)
Émission de lumière	directe
Angle de rayonnement	94 °
Unified Glare Rating	< 19
Puissance nominale P	33 W
Flux lumineux	4000 lm
Rendement lumineux	121 lm/W
Température de couleur	2700 - 6500 K (Tunable White)
Indice de rendu des couleurs Ra	> 80
Tolérance de couleur	2 SDCM
Échelle de qualité de couleur	> 80
Durée de vie L70B10 par 25 °C	105000 h
Durée de vie L70B50 à 25°C	110000 h
Durée de vie L80B10 à 25 °C	65000 h
Durée de vie L80B50 à 25°C	70000 h
Durée de vie L90B10 par 25 °C	35000 h

CELINE-2 PNL 600 DDP OP 3800 8TW IP20 ELC

Référence	Code GTIN
941 321 189	4015120132322

Durée de vie L90B50 à 25 °C	35000 h	Sécurité photobiologique	RG0
-----------------------------	---------	--------------------------	-----

Composants ELC

Nom du produit	Référence	Description du produit	Code GTIN
Câbles			
CABLE RJ45 5m RD	941 390 109	Câble de raccordement RJ45, 5 m, rouge	4015120019890
CABLE RJ45 5m BL	941 390 209	Câble de raccordement RJ45, 5 m, bleu	4015120019982
CABLE RJ45 10m BL	941 390 309	Câble de raccordement RJ45, 10 m, bleu	4015120019999
CABLE RJ45 10m RD	941 390 509	Câble de raccordement RJ45, 10 m, rouge	4015120020155
CABLE-SET RJ45 10m TW x8	941 900 154	Set avec 2x8 câbles de raccordement pour SMARTDRIVER TW	4015120431210
CABLE-SET RJ45 5m TW x4	941 900 034	Set avec 2x4 câbles de raccordement pour SMARTDRIVER TW	4015120431128
CABLE-SET RJ45 10m TW x4	941 900 134	Set avec 2x4 câbles de raccordement pour SMARTDRIVER TW	4015120431135
CABLE-SET RJ45 5m TW x6	941 900 044	Set avec 2x6 câbles de raccordement pour SMARTDRIVER TW	4015120431166
CABLE-SET RJ45 10m TW x6	941 900 144	Set avec 2x6 câbles de raccordement pour SMARTDRIVER TW	4015120431173
CABLE-SET RJ45 5m TW x8	941 900 054	Set avec 2x8 câbles de raccordement pour SMARTDRIVER TW	4015120431203
CABLE RJ11 10m WH	941 900 234	Câble de raccordement RJ11, 5 m, blanc	4015120431524
CABLE RJ10-OPEN END 10m WH	941 900 224	Câble de raccordement RJ10 Open end, 5 m	4015120431517
CABLE RJ10 10m WH	941 900 214	Câble de raccordement RJ10, 5 m	4015120431500

Détecteur de présence de plafond

PD-C 360i/24 ELC	535 930 600	Détecteur de présence ESYLUX Light Control, ENC, montage au plafond, 360°, Ø 24m, blanc	4015120427619
PD-C 360i/8 ELC	535 930 400	Détecteur de présence ESYLUX Light Control, ENC, montage au plafond, 360°, Ø 8m, blanc	4015120427602
PD 360i/8 BASIC ELC	535 948 046	Détecteur de présence pour ESYLUX Light Control, AP, montage au plafond, 360°, Ø 8m, blanc	4015120431357

Poussoirs

PUSH BUTTON x8 TW ELC	919 020 119	Poussoir ELC x8 DALI, TW (SymbiLogic)	4015120430930
PUSH BUTTON x8 CLASSROOM ELC	919 020 139	Poussoir ELC x8 DALI, TW (SymbiLogic) pour CLASSROOM	4015120431241
PUSH BUTTON x4 PATIENT ROOM ELC	919 020 029	Poussoir ELC x4 DALI, TW (SymbiLogic) pour PATIENT ROOM	4015120431258
PUSH BUTTON x8 PATIENT ROOM ELC	919 020 129	Poussoir ELC x8 DALI, TW (SymbiLogic) pour PATIENT ROOM	4015120431265

Systèmes de commande

SMARTDRIVER-2 TW IR 2C+2 x4 ELC	919 001 039	Module ESYLUX Light Control 2 canaux jusqu'à 4 luminaires, TW (SymbiLogic)	4015120431418
SMARTDRIVER-2 TW IR 2C+2 x6 ELC	919 001 049	Module ESYLUX Light Control 2 canaux jusqu'à 6 luminaires, avec interface KNX	4015120431487
SMARTDRIVER-2 TW IR 2C+2 x8 ELC	919 001 059	Module ESYLUX Light Control 2 canaux jusqu'à 8 luminaires, avec interface KNX	4015120431494

Accessoires

Nom du produit	Référence	Description du produit	Code GTIN
Appareil			
DRIVER-SET TW 32W 700mA RJ45 DALI-2 DT8	941 990 156	Set de ballast DALI-2 avec câbles préconfectionnés	4015120127847
DRIVER-SET TW 32W 700mA RJ45 WIELAND GST DALI-2 DT8	941 990 136	Set de ballast DALI-2 avec câbles préconfectionnés WIELAND GST	4015120127823

CELINE-2 PNL 600 DDP OP 3800 8TW IP20 ELC

Référence	Code GTIN
941 321 189	4015120132322

Accessoires

Nom du produit	Référence	Description du produit	Code GTIN
DRIVER-SET TW 32W 700mA RJ45 WAGO WINSTA DALI-2 DT8	941 990 146	Set de ballast DALI-2 avec câbles préconfectionnés WAGO WINSTA	4015120127830
DRIVER-SET TW 38W RJ45 WAGO WINSTA DALI DT8	941 990 036	Set de ballast DALI avec câbles préconfectionnés WAGO WINSTA	4015120127755

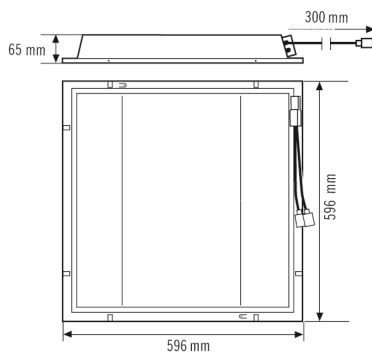
Fixations

MOUNTING FRAME 600 FM WH	941 960 619	Cadre de montage encastré au plafond pour luminaires carrés 600 mm, blanc	4015120113086
MOUNTING FRAME 600/625 SM WH	941 960 079	Cadre de montage apparent au plafond pour luminaires carrés 600 ou 625 mm, blanc	4015120113468

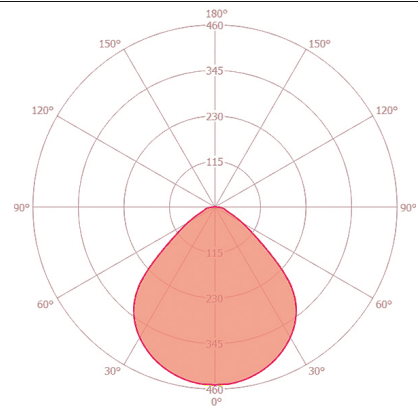
Télécommandes

ESY-Pen	535 990 096	Télécommande ESY-Pen, passerelle entre l'ESY-App et les appareils télécommandables par IR d'ESYLUX	4015120425356
---------	-------------	--	---------------

Dimensions



Diffusion de la lumière



Description détaillée du produit

- Luminaire LED avec cadre blanc et diffuseur micro-prismatique opale
- Utilisable en montage intégré au plafond sur la plupart des systèmes de faux-plafond suspendus avec rails de support cachés ou visibles, dimensions 600 x 600 mm (veuillez vérifier les dimensions du fabricant du système de plafond !)
- Luminaire à connecter par fiche RJ45 sur le Smartdriver TW ELC ESYLUX, ou sur un driver-set DALI DT8 (non inclus dans la livraison)
- Couleur de lumière: 2700 - 6500 K (Tunable White)
- Très bonne qualité lumineuse, adapté aux postes de travail avec écran conformément à la norme EN 12464-1
- Durée de vie L80B50 à 25°C: 70000 h