
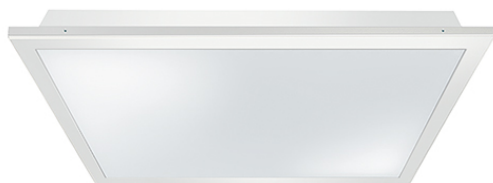


CELINE-2 PNL 600 DDP OP 3800 8TW IP20 ELC

Numero articolo EQ10132322
GTIN 4015120132322

42 V DC	LED Tunable white	CRI 88	P 33 W	Phi 4000 lm	121 lm/W	IP20
						



Dati tecnici

GENERALE	
Categoria dispositivo	Lampada da incasso
Informazioni sul prodotto	ELC lighting systems combine components that are matched to each other coordinated components: ELC main lighting, control unit and sensor system. Alternatively: ELC luminaires are also compatible for plug-and-play installation with suitable driver sets (accessories) for plug-and-play installation outside the ELC lighting systems (DALI, DALI-2, ON/OFF).
Con comando a distanza	-
Conformità	CE, EAC, RoHS, WEEE
Informazioni specifiche sul prodotto	Funzionamento con componenti del sistema ELC, in alternativa con set di driver come accessori per DALI, DALI-2, ON/OFF
Garanzia	5 anni
ALLEGATO	
Tipo di montaggio	Inserisci
Posizione di montaggio	Soffitto
Misure di montaggio	Lunghezza di montaggio: 600 mm x Larghezza di montaggio: 600 mm x Profondità di integrazione: 140 mm,
Tipo di connessione	Presa
Connettore	RJ45
ALLOGGIAMENTO	
Dimensioni	Lunghezza 596 mm x Larghezza 596 mm x Altezza/profondità 65 mm
Peso	2951 g
Materiale	Acciaio verniciato
Tipo di protezione	IP20
Temperatura ambiente consentita	0 °C...+40 °C

Descrizione del prodotto

- Lampada a LED con diffusore opale
- Può essere utilizzata come pannello luminoso per sistemi a soffitto con guide di montaggio nascoste o visibili per sistemi di dimensioni 600 mm x 600 mm (in base a eventuali caratteristiche speciali e restrizioni del produttore del sistema a soffitto)
- Luce per ESYLUX Light Control per il collegamento tramite connettore RJ45 con ESYLUX Smartdriver o set di driver DALI-2 o set di driver ON/OFF (non in dotazione)
- Temperatura colore: circa 2700- 6500 K (Tunable White)

Resistenza all'urto	IK02
Colore	bianco, simile a RAL 9016
Test del filo incandescente in conformità alla norma IEC 60695-2-10	850 °C - 5 s

VERSIONE ELETTRICA	
Sistema di controllo	ELC (ESYLUX Light Control)
Classe di protezione	III
Tensione nominale	42 V DC
Potenza assorbita	33 W
Assorbimento di corrente	700 mA

ILLUMINAZIONE	
Diffusore	opale
Soppressione del riflesso	DDP (micro-prismatic)
Emissione luminosa	Diretto
Angolo di irradiazione	94 °
Unified Glare Rating	< 19
Potenza nominale P	33 W
Flusso luminoso	4000 lm
Efficacia luminosa	121 lm/W
Temperatura del colore	2700 - 6500 K (Tunable White)
Color Rendering Index Ra	> 80
Tolleranza colore	2 SDCM
Scala della qualità del colore	> 80
Vita utile misurazioni L70B10 a 25 °C	105000 h
Vita utile misurazioni L70B50 a 25 °C	110000 h
Vita utile L80B10 a 25 °C	65000 h
Vita utile misurazioni L80B50 a 25 °C	70000 h

CELINE-2 PNL 600 DDP OP 3800 8TW IP20 ELC

Numero articolo	GTIN
EQ10132322	4015120132322

Vita utile misurazioni L90B10 a 25 °C	35000 h	Sicurezza fotobiologica	Gruppo di rischio 0
Vita utile misurazioni L90B50 a 25 °C	35000 h		

Componenti del sistema

Produktbezeichnung_2020_all	Numero articolo	Descrizione del prodotto	GTIN
Cavo			
CABLE RJ45 5m RD	EQ10019890	Cavo di collegamento RJ45, 5 m, rosso	4015120019890
CABLE RJ45 5m BL	EQ10019982	Cavo di collegamento RJ45, 5 m, blu	4015120019982
CABLE RJ45 10m BL	EQ10019999	Cavo di collegamento RJ45, 10 m, blu	4015120019999
CABLE RJ45 10m RD	EQ10020155	Cavo di collegamento RJ45, 10 m, rosso	4015120020155
CABLE-SET RJ45 10m TW x8	EC10431210	Set di 8 cavi di collegamento per la serie SMARTDRIVER TW	4015120431210
CABLE-SET RJ45 5m TW x4	EC10431128	Set di 4 cavi di collegamento per la serie SMARTDRIVER TW	4015120431128
CABLE-SET RJ45 10m TW x4	EC10431135	Set di 4 cavi di collegamento per la serie SMARTDRIVER TW	4015120431135
CABLE-SET RJ45 5m TW x6	EC10431166	Set di 6 cavi di collegamento per la serie SMARTDRIVER TW	4015120431166
CABLE-SET RJ45 10m TW x6	EC10431173	Set di 6 cavi di collegamento per la serie SMARTDRIVER TW	4015120431173
CABLE-SET RJ45 5m TW x8	EC10431203	Set di 8 cavi di collegamento per la serie SMARTDRIVER TW	4015120431203
CABLE RJ11 10m WH	EC10431524	Cavo di collegamento RJ11, 10 m, bianco	4015120431524
CABLE RJ10-OPEN END 10m WH	EC10431517	Cavo di collegamento RJ10 Open end, 10 m	4015120431517
CABLE RJ10 10m WH	EC10431500	Cavo di collegamento RJ10, 10 m	4015120431500
Controllo			
SMARTDRIVER-2 TW IR 2C+2 x4 ELC	EC10431418	Controllo dell'illuminazione per un massimo di 4 luci con Tunable White	4015120431418
SMARTDRIVER-2 TW IR 2C+2 x6 ELC	EC10431487	Controllo dell'illuminazione per un massimo di 6 luci con Tunable White	4015120431487
SMARTDRIVER-2 TW IR 2C+2 x8 ELC	EC10431494	Controllo dell'illuminazione per un massimo di 8 luci con Tunable White	4015120431494
Pulsante			
PUSH BUTTON x8 TW ELC	EC10430930	Pulsante a 8 vie DALI Tunable White	4015120430930
PUSH BUTTON x8 CLASSROOM ELC	EC10431241	Pulsante a 8 vie DALI	4015120431241
PUSH BUTTON x4 PATIENT ROOM ELC	EC10431258	Pulsante a 4 vie DALI	4015120431258
PUSH BUTTON x8 PATIENT ROOM ELC	EC10431265	Pulsante a 8 vie DALI	4015120431265
Rilevatore di presenza montato a soffitto			
PD-C 360i/24 ELC	EP10427619	Rilevatore di presenza con campo di rilevamento a 360° per montaggio a soffitto	4015120427619
PD-C 360i/8 ELC	EP10427602	Rilevatore di presenza con campo di rilevamento a 360° per montaggio a soffitto	4015120427602
PD 360i/8 BASIC ELC	EB10431357	Rilevatore di presenza per ESYLUX Light Control con campo di rilevamento a 360° per montaggio a soffitto	4015120431357

Accessori

Produktbezeichnung_2020_all	Numero articolo	Descrizione del prodotto	GTIN
Cablaggio			
DRIVER-SET TW 32W 700mA RJ45 DALI-2 DT8	EQ10127847	Set di driver LED plug-and-play DALI-2 DT8	4015120127847

CELINE-2 PNL 600 DDP OP 3800 8TW IP20 ELC

Numero articolo	GTIN
EQ10132322	4015120132322

Accessori

Produktbezeichnung_2020_all	Numero articolo	Descrizione del prodotto	GTIN
DRIVER-SET TW 32W 700mA RJ45 WIELAND GST DALI-2 DT8	EQ10127823	Set di driver LED plug-and-play DALI-2 DT8, WIELAND GST	4015120127823
DRIVER-SET TW 32W 700mA RJ45 WAGO WINSTA DALI-2 DT8	EQ10127830	Set di driver LED plug-and-play DALI-2 DT8, WAGO WINSTA	4015120127830
DRIVER-SET TW 38W RJ45 WAGO WINSTA DALI DT8	EQ10127755	Set di driver LED plug-and-play DALI DT8, WAGO WINSTA	4015120127755

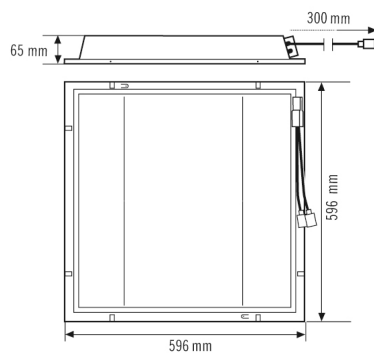
Montaggio

MOUNTING FRAME 600 FM WH	EQ10113086	Telaio per montaggio a soffitto a filo 600 per pannelli luminosi	4015120113086
MOUNTING FRAME 600/625 SM WH	EQ10113468	Telaio per montaggio a soffitto sporgente 600/625 per pannelli luminosi	4015120113468

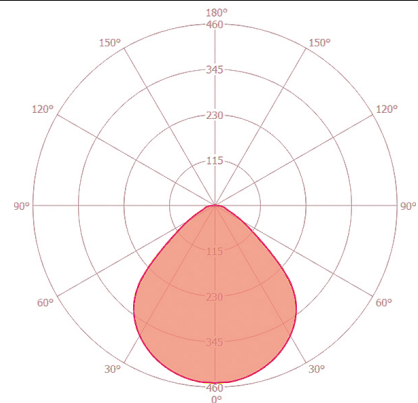
Telecomando

ESY-Pen	EP10425356	ESY-Pen e ESY-App, due strumenti per ogni attività: (1) parametrizzazione, (2) telecomando, (3) misurazione della luce, (4) gestione progetto	4015120425356
---------	------------	---	---------------

Disegno quotato



Lichtverteilungskurve_Bild (web)



Descrizione dettagliata del prodotto

- Lampada a LED con diffusore opale
- Può essere utilizzata come lampada incassata per sistemi a soffitto con guide di montaggio nascoste o visibili per sistemi di dimensioni 600 mm x 600 mm (in base a eventuali caratteristiche speciali e restrizioni del produttore del sistema a soffitto)
- Luce per ESYLUX Light Control per il collegamento tramite connettore RJ45 con ESYLUX Smartdriver o set di driver DALI DT8 (non in dotazione)
- Temperatura colore: da 2700 K a 6500 K (Tunable White)
- Eccellente qualità della luce, adatta a postazioni di lavoro con schermi in conformità alla norma EN 12464-1
- Vita utile misurazioni L80B50 a 25 °C. 70000 h