


## CELINE-2 PNL 600 DDP TR 4000 830 IP20 ELC

**Numero articolo** EQ10132339  
**GTIN** 4015120132339

42 V DC	LED 3000 K	CRI 84	P 33 W	Phi 4300 lm	130 lm/W	IP20
						



### Dati tecnici

GENERALE	
Categoria dispositivo	Lampada da incasso
Informazioni sul prodotto	ELC lighting systems combine components that are matched to each other coordinated components: ELC main lighting, control unit and sensor system. Alternatively: ELC luminaires are also compatible for plug-and-play installation with suitable driver sets (accessories) for plug-and-play installation outside the ELC lighting systems (DALI, DALI-2, ON/OFF).
Con comando a distanza	-
Conformità	CE, EAC, RoHS, WEEE
Informazioni specifiche sul prodotto	Funzionamento con componenti del sistema ELC, in alternativa con set di driver come accessori per DALI, DALI-2, ON/OFF
Garanzia	5 anni
ALLEGATO	
Tipo di montaggio	Inserisci
Posizione di montaggio	Soffitto
Misure di montaggio	Lunghezza di montaggio: 600 mm x Larghezza di montaggio: 600 mm x Profondità di integrazione: 140 mm,
Tipo di connessione	Presà
Connettore	RJ45
ALLOGGIAMENTO	
Dimensioni	Lunghezza 596 mm x Larghezza 596 mm x Altezza/profondità 65 mm
Peso	3391 g
Materiale	Acciaio verniciato
Tipo di protezione	IP20
Temperatura ambiente consentita	0 °C...+40 °C

### Descrizione del prodotto

- Lampada a LED con diffusore microprismatico trasparente
- Può essere utilizzata come pannello luminoso per sistemi a soffitto con guide di montaggio nascoste o visibili per sistemi di dimensioni 600 mm x 600 mm (in base a eventuali caratteristiche speciali e restrizioni del produttore del sistema a soffitto)
- Luce per ESYLUX Light Control per collegamento tramite connettore RJ45 con ESYLUX Smartdriver o set di driver DALI-2 o set di driver ON/OFF (non in dotazione)
- Temperatura colore: circa 3000 K (bianco caldo)

Resistenza all'urto	IK02
Colore	bianco, simile a RAL 9016
Test del filo incandescente in conformità alla norma IEC 60695-2-10	850 °C - 5 s

### VERSIONE ELETTRICA

Sistema di controllo	ELC (ESYLUX Light Control)
Classe di protezione	III
Tensione nominale	42 V DC
Potenza assorbita	33 W
Assorbimento di corrente	700 mA

### ILLUMINAZIONE

Diffusore	trasparente
Soppressione del riflesso	DDP (micro-prismatic)
Emissione luminosa	Diretto
Angolo di irradiazione	94 °
Unified Glare Rating	< 19
Potenza nominale P	33 W
Flusso luminoso	4300 lm
Efficacia luminosa	130 lm/W
Temperatura del colore	3000 K
Color Rendering Index Ra	> 80
Tolleranza colore	2 SDCM
Scala della qualità del colore	> 80
Vita utile misurazioni L70B10 a 25 °C	105000 h
Vita utile misurazioni L70B50 a 25 °C	110000 h
Vita utile L80B10 a 25 °C	65000 h
Vita utile misurazioni L80B50 a 25 °C	70000 h

## CELINE-2 PNL 600 DDP TR 4000 830 IP20 ELC

Numero articolo	GTIN
EQ10132339	4015120132339

Vita utile misurazioni L90B10 a 25 °C	35000 h	Sicurezza fotobiologica	Gruppo di rischio 0
Vita utile misurazioni L90B50 a 25 °C	35000 h		

### Componenti del sistema

Produktbezeichnung_2020_all	Numero articolo	Descrizione del prodotto	GTIN
<b>Cavo</b>			
CABLE RJ45 5m WH	EC10430695	Cavo di collegamento RJ45, 5 m, bianco	4015120430695
CABLE RJ45 10m WH	EC10430749	Cavo di collegamento RJ45, 10 m, bianco	4015120430749
CABLE RJ11 10m WH	EC10431524	Cavo di collegamento RJ11, 10 m, bianco	4015120431524
CABLE RJ10-OPEN END 10m WH	EC10431517	Cavo di collegamento RJ10 Open end, 10 m	4015120431517
CABLE RJ10 10m WH	EC10431500	Cavo di collegamento RJ10, 10 m	4015120431500
CABLE-SET RJ45 5m x4	EC10431142	Set di 4 cavi di collegamento per la serie SMARTDRIVER	4015120431142
CABLE-SET RJ45 10m x4	EC10431159	Set di 4 cavi di collegamento per la serie SMARTDRIVER	4015120431159
CABLE-SET RJ45 5m x6	EC10431180	Set di 6 cavi di collegamento per la serie SMARTDRIVER	4015120431180
CABLE-SET RJ45 10m x6	EC10431197	Set di 6 cavi di collegamento per la serie SMARTDRIVER	4015120431197
CABLE-SET RJ45 5m x8	EC10431227	Set di 8 cavi di collegamento per la serie SMARTDRIVER	4015120431227
CABLE-SET RJ45 10m x8	EC10431234	Set di 8 cavi di collegamento per la serie SMARTDRIVER	4015120431234
<b>Controllo</b>			
SMARTDRIVER-2 IR 4C+2 x4 ELC	EC10431401	Controllo dell'illuminazione per un massimo di 4 luci	4015120431401
SMARTDRIVER-2 IR 4C+2 x8 ELC	EC10431425	Controllo dell'illuminazione per un massimo di 8 luci	4015120431425
<b>Pulsante</b>			
PUSH BUTTON x8 ELC	EC10430923	Pulsante a 8 vie DALI	4015120430923
<b>Rilevatore di presenza montato a soffitto</b>			
PD-C 360i/24 ELC	EP10427619	Rilevatore di presenza con campo di rilevamento a 360° per montaggio a soffitto	4015120427619
PD-C 360i/8 ELC	EP10427602	Rilevatore di presenza con campo di rilevamento a 360° per montaggio a soffitto	4015120427602
PD 360i/8 BASIC ELC	EB10431357	Rilevatore di presenza per ESYLUX Light Control con campo di rilevamento a 360° per montaggio a soffitto	4015120431357

### Accessori

Produktbezeichnung_2020_all	Numero articolo	Descrizione del prodotto	GTIN
<b>Cablaggio</b>			
DRIVER-SET 30W 700mA RJ45 DALI	EQ10127854	Set di driver LED plug-and-play DALI da 30 W	4015120127854
DRIVER-SET 30W RJ45 WAGO WINSTA DALI	EQ10127762	Set di driver LED plug-and-play da 30 W DALI, WAGO WINSTA	4015120127762
DRIVER-SET 30W 700mA RJ45 DALI-2	EQ10127793	Set di driver LED plug-and-play da 30 W DALI-2	4015120127793
DRIVER-SET 30W 700mA RJ45 WAGO WINSTA DALI-2	EQ10127809	Set di driver LED plug-and-play da 30 W DALI-2, WAGO WINSTA	4015120127809
DRIVER-SET 30W 700mA RJ45 WIELAND GST DALI-2	EQ10127816	Set di driver LED plug-and-play WIELAND GST, DALI-2 da 30 W	4015120127816
DRIVER-SET 30W 700mA RJ45	EQ10127878	Set di driver a LED plug-and-play ON/OFF 30 W	4015120127878
DRIVER-SET 30W RJ45	EQ10127786	Set di driver a LED plug-and-play ON/OFF 30 W	4015120127786
DRIVER-SET 30W RJ45 WAGO WINSTA	EQ10127779	Set di driver a LED plug-and-play ON/OFF 30 W, Wago WINSTA	4015120127779

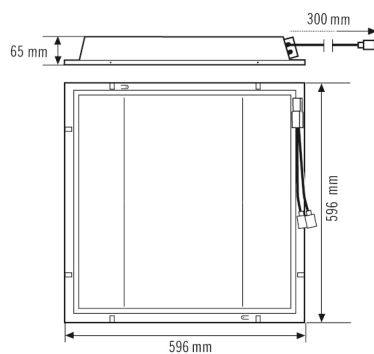
## CELINE-2 PNL 600 DDP TR 4000 830 IP20 ELC

Numero articolo	GTIN
EQ10132339	4015120132339

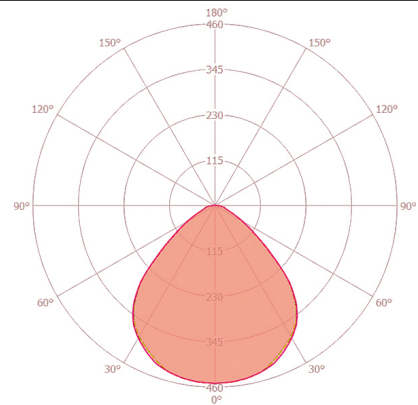
### Accessori

Produktbezeichnung_2020_all	Numero articolo	Descrizione del prodotto	GTIN
<b>Montaggio</b>			
MOUNTING FRAME 600 FM WH	EQ10113086	Telaio per montaggio a soffitto a filo 600 per pannelli luminosi	4015120113086
MOUNTING FRAME 600/625 SM WH	EQ10113468	Telaio per montaggio a soffitto sporgente 600/625 per pannelli luminosi	4015120113468
<b>Telecomando</b>			
ESY-Pen	EP10425356	ESY-Pen e ESY-App, due strumenti per ogni attività: (1) parametrizzazione, (2) telecomando, (3) misurazione della luce, (4) gestione progetto	4015120425356

### Disegno quotato



### Lichtverteilungskurve\_Bild (web)



### Descrizione dettagliata del prodotto

- Lampada a LED con copertura prismatica (CRISTALLO) (diffusore)
- Può essere utilizzata come pannello luminoso in sistemi a soffitto con guide di montaggio nascoste o visibili per sistemi a LED di dimensioni 600 mm x 600 mm
- Eccellente qualità dell'illuminazione, adatta a postazioni di lavoro con schermi in conformità alla norma EN 12464-1 e al disegno tecnico
- Vita utile misurazioni L80B50 a 25 °C: 70000 h
- Funzionamento con componenti del sistema ELC, in alternativa con set di driver come accessori per DALI, DALI-2, ON/OFF (non incluso)
- Uscita LED 30 W
- Temperatura del colore: 3000 K