

CELINE-2 PNL 625 DDP OP 3600 830 IP20 ELC

Référence 941 321 049
Code GTIN 4015120132360

42 V DC	LED 3000 K	CRI 83	P 33 W	Phi 4100 lm	124 lm/W	IP20
---------	---------------	-----------	-----------	----------------	----------	------



Données techniques

GÉNÉRALITÉS

Catégorie d'appareils	Luminaire à montage apparent au plafond
Information sur le produit	Les systèmes d'éclairage ELC associent des composants les uns aux autres par Plug-and-play : l'éclairage principal, l'unité de commande et les détecteurs ELC. Autre possibilité : ces luminaires ELC peuvent être intégrés avec des sets de ballast (accessoire) dans d'autres systèmes d'éclairage (DALI, DALI-2, ON/OFF) par Plug-and-play.
Télécommandable	-
Conformité	CE, EAC, RoHS, DEEE
Remarque au sujet du produit	Fonctionnement prévu pour le système ELC, intégration possible dans d'autres systèmes d'éclairage avec des sets de ballast comme accessoires DALI, DALI-2 ou ON/OFF
Garantie	5 ans

FIXATION

Type de montage	Intégré
Lieu de montage	Au plafond
Dimensions d'installation	Longueur: 625 mm x Largeur: 625 mm x Profondeur: 140 mm,
Type de raccordement	Prise
Connecteur enfichable	RJ45

BOÎTIER

Dimensions	Longueur 620 mm x Largeur 620 mm x Hauteur/profondeur 65 mm
Poids	3116 g
Matériau	coloris acier
Indice de protection	IP20
Température ambiante admissible	0 °C...+40 °C

Description du produit

- Luminaire LED à diffuseur opale
- Utilisable comme luminaire à montage intégré au plafond dans un système de plafond avec rails de support couverts ou visibles de dimension 625 x 625 mm (veuillez tenir compte des particularités et limitations du fabricant du système de plafond, le cas échéant)
- Luminaire pour ESYLUX Light Control à brancher via prise RJ45 au smartdriver ESYLUX ou au kit Driver Set DALI-2 ou kit Driver Set MARCHÉ/ARRÊT (non fournis)
- Température de couleur env. 3000 K (blanc chaud)

Résistance aux chocs	IK02
Couleur	blanc, similaire à RAL 9016
Essai au fil incandescent selon IEC 60695-2-10	850 °C

RACCORDEMENT

Système de commande	ELC (ESYLUX Light Control)
Classe de protection	III
Tension nominale	42 V DC
Puissance nominale	33 W
Consommation de courant	700 mA

ÉCLAIRAGE

Diffuseur	opale
Anti-éblouissement	DDP (micro-prismatic)
Émission de lumière	directe
Angle de rayonnement	94 °
Unified Glare Rating	< 19
Puissance nominale P	33 W
Flux lumineux	4100 lm
Rendement lumineux	124 lm/W
Température de couleur	3000 K
Indice de rendu des couleurs Ra	> 80
Tolérance de couleur	2 SDCM
Échelle de qualité de couleur	> 80
Durée de vie L70B10 par 25 °C	105000 h
Durée de vie L70B50 à 25 °C	110000 h
Durée de vie L80B10 à 25 °C	65000 h
Durée de vie L80B50 à 25 °C	70000 h
Durée de vie L90B10 par 25 °C	35000 h

CELINE-2 PNL 625 DDP OP 3600 830 IP20 ELC

Référence	Code GTIN
941 321 049	4015120132360

Durée de vie L90B50 à 25 °C	35000 h	Sécurité photobiologique	RG0
-----------------------------	---------	--------------------------	-----

Composants ELC

Nom du produit	Référence	Description du produit	Code GTIN
Câbles			
CABLE RJ45 5m WH	941 900 084	Câble de raccordement RJ45, 5 m, blanc	4015120430695
CABLE RJ45 10m WH	941 900 184	Câble de raccordement RJ45, 5 m, blanc	4015120430749
CABLE RJ11 10m WH	941 900 234	Câble de raccordement RJ11, 5 m, blanc	4015120431524
CABLE RJ10-OPEN END 10m WH	941 900 224	Câble de raccordement RJ10 Open end, 5 m	4015120431517
CABLE RJ10 10m WH	941 900 214	Câble de raccordement RJ10, 5 m	4015120431500
CABLE-SET RJ45 5m x4	941 900 004	Set avec 4 câbles de raccordement pour SMARTDRIVER	4015120431142
CABLE-SET RJ45 10m x4	941 900 104	Set avec 4 câbles de raccordement pour SMARTDRIVER	4015120431159
CABLE-SET RJ45 5m x6	941 900 014	Set avec 6 câbles de raccordement pour SMARTDRIVER	4015120431180
CABLE-SET RJ45 10m x6	941 900 114	Set avec 6 câbles de raccordement pour SMARTDRIVER	4015120431197
CABLE-SET RJ45 5m x8	941 900 024	Set avec 8 câbles de raccordement pour SMARTDRIVER	4015120431227
CABLE-SET RJ45 10m x8	941 900 124	Set avec 8 câbles de raccordement pour SMARTDRIVER	4015120431234
Détecteur de présence de plafond			
PD-C 360i/24 ELC	535 930 600	Détecteur de présence ESYLUX Light Control, ENC, montage au plafond, 360°, Ø 24m, blanc	4015120427619
PD-C 360i/8 ELC	535 930 400	Détecteur de présence ESYLUX Light Control, ENC, montage au plafond, 360°, Ø 8m, blanc	4015120427602
PD 360i/8 BASIC ELC	535 948 046	Détecteur de présence pour ESYLUX Light Control, AP, montage au plafond, 360°, Ø 8m, blanc	4015120431357
Poussoirs			
PUSH BUTTON x8 ELC	919 020 109	Poussoir ELC 8x DALI	4015120430923
Systèmes de commande			
SMARTDRIVER-2 IR 4C+2 x4 ELC	919 001 069	Module ESYLUX Light Control jusqu'à 4 luminaires, 4 canaux	4015120431401
SMARTDRIVER-2 IR 4C+2 x8 ELC	919 001 079	Module ESYLUX Light Control 4 canaux jusqu'à 8 luminaires	4015120431425

Accessoires

Nom du produit	Référence	Description du produit	Code GTIN
Appareil			
DRIVER-SET 30W 700mA RJ45 DALI	941 900 244	Set de ballast DALI avec câbles préconfectionnés	4015120127854
DRIVER-SET 30W RJ45 WAGO WINSTA DALI	941 990 026	Set de ballast DALI avec câbles préconfectionnés WAGO WINSTA	4015120127762
DRIVER-SET 30W 700mA RJ45 DALI-2	941 990 106	Set de ballast DALI-2 avec câbles préconfectionnés	4015120127793
DRIVER-SET 30W 700mA RJ45 WAGO WINSTA DALI-2	941 990 116	Set de ballast DALI-2 avec câbles préconfectionnés WAGO WINSTA	4015120127809
DRIVER-SET 30W 700mA RJ45 WIELAND GST DALI-2	941 990 126	Set de ballast DALI-2 avec câbles préconfectionnés WIELAND GST	4015120127816
DRIVER-SET 30W 700mA RJ45	941 990 166	Set de ballast ON/OFF avec câbles préconfectionnés	4015120127878
DRIVER-SET 30W RJ45	941 990 006	Set de ballast ON/OFF avec câbles préconfectionnés	4015120127786
JEU DE PILOTES 30 W RJ45 WAGO WINSTA	941 990 016	Set de ballast ON/OFF avec câbles préconfectionnés WAGO WINSTA	4015120127779

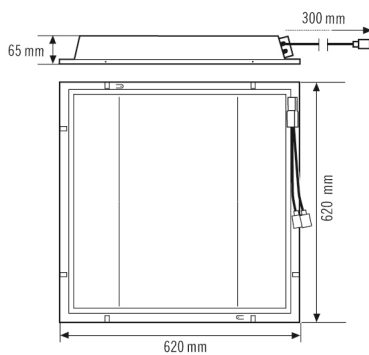
CELINE-2 PNL 625 DDP OP 3600 830 IP20 ELC

Référence	Code GTIN
941 321 049	4015120132360

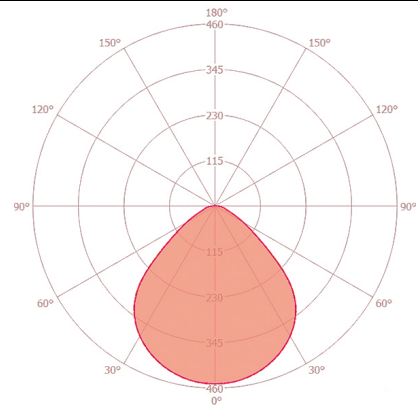
Accessoires

Nom du produit	Référence	Description du produit	Code GTIN
Fixations			
MOUNTING FRAME 625 FM WH	941 960 719	Cadre de montage encastré au plafond pour luminaires carrés 625 mm, blanc	4015120113093
MOUNTING FRAME 600/625 SM WH	941 960 079	Cadre de montage apparent au plafond pour luminaires carrés 600 ou 625 mm, blanc	4015120113468
Télécommandes			
ESY-Pen	535 990 096	Télécommande ESY-Pen, passerelle entre l'ESY-App et les appareils télécommandables par IR d'ESYLUX	4015120425356

Dimensions



Diffusion de la lumière



Description détaillée du produit

- Luminaire LED avec cadre blanc et diffuseur micro-prismatique opale
- Utilisable en montage intégré au plafond sur la plupart des systèmes de faux-plafond suspendus avec rails de support cachés ou visibles, dimensions 625 x 625 mm (veuillez vérifier les dimensions du fabricant du système de plafond !)
- Luminaire à connecter par fiche RJ45 sur le Smartdriver ELC ESYLUX, sur un driver-set DALI-2 ou un driver-set DALI (non inclus dans la livraison)
- Couleur de lumière: 3000 K (blanc chaud)
- Très bonne qualité lumineuse, adapté aux postes de travail avec écran conformément à la norme EN 12464-1
- Durée de vie L80B50 à 25°C: 70000 h