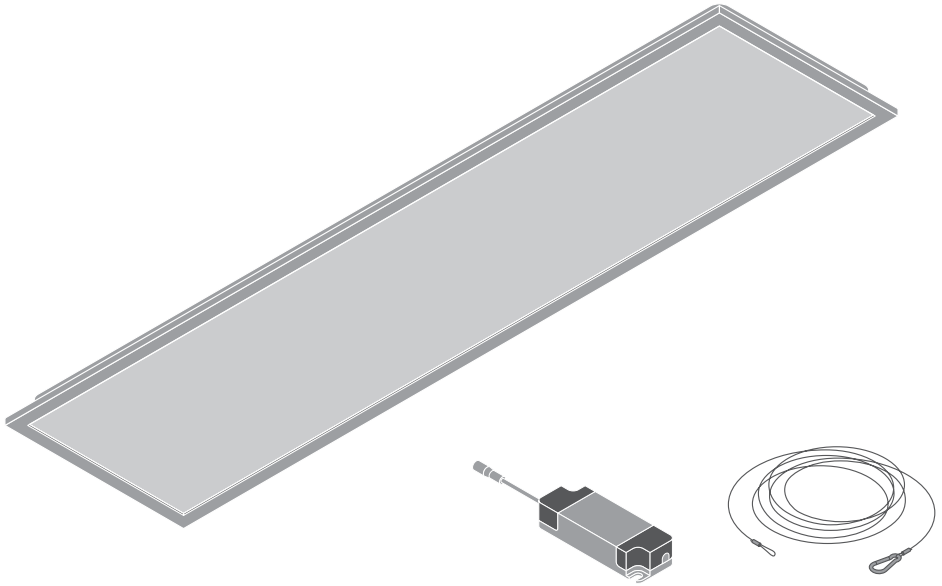
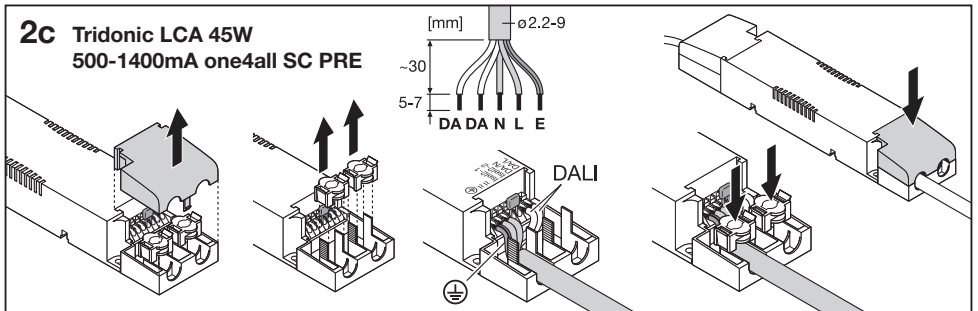
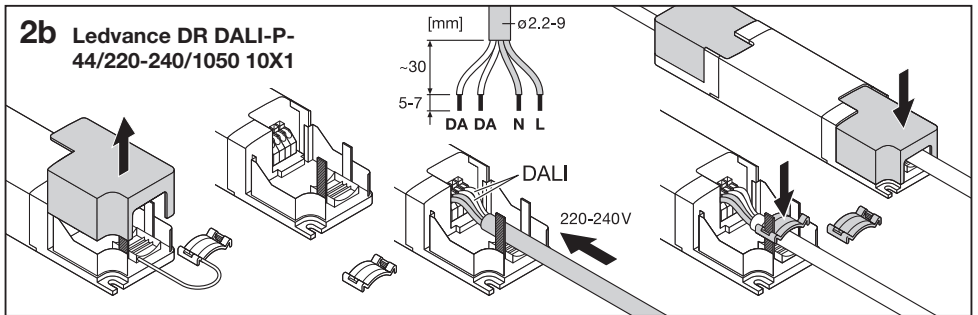
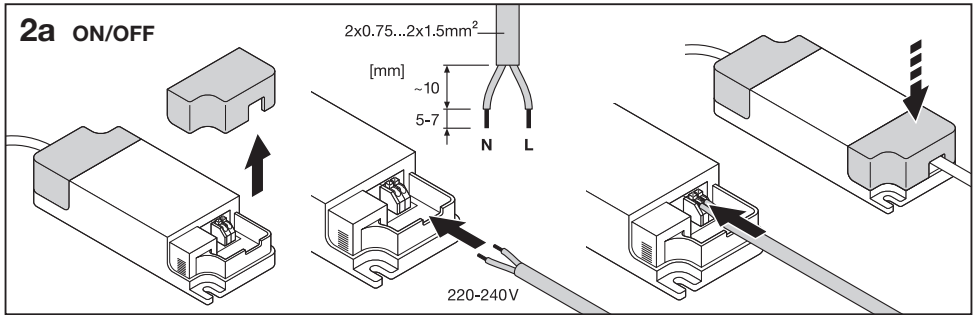
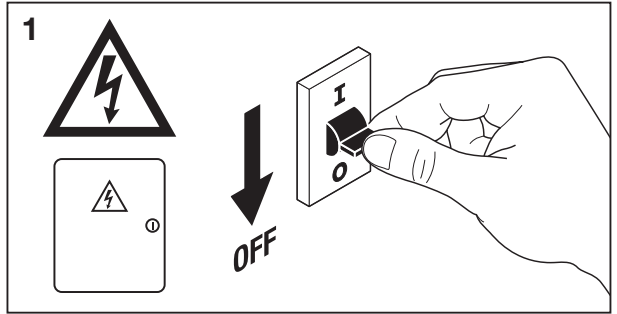
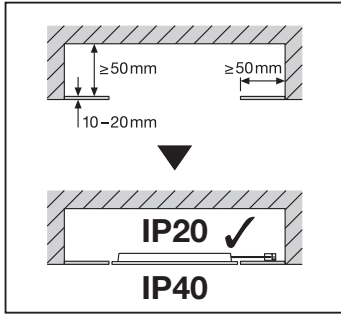


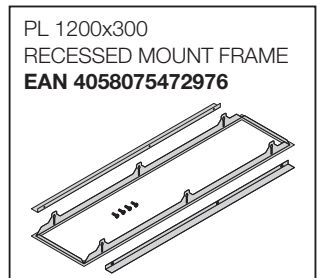
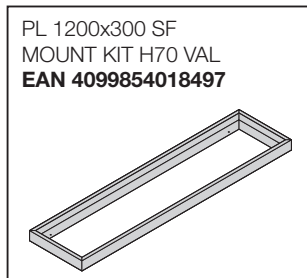
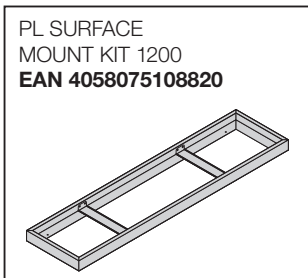
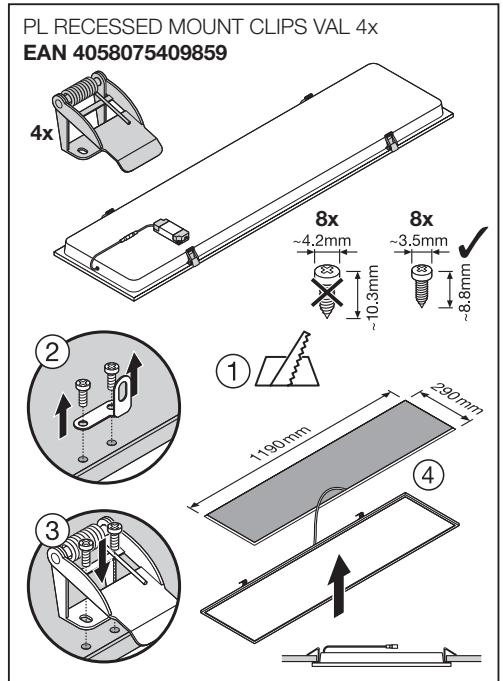
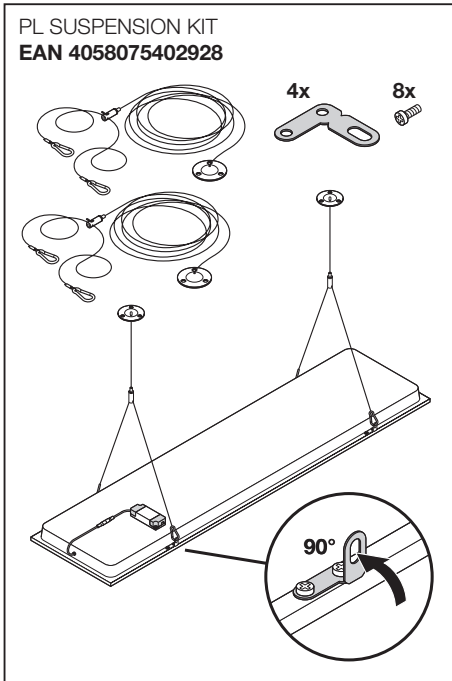
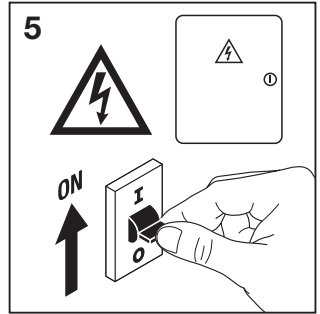
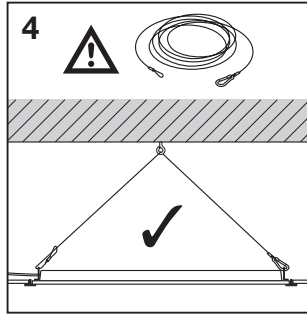
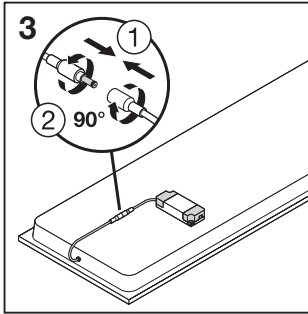
PANEL COMPACT 1200



	EAN	l x w x h [mm]	W	EM W* (230V DC)	VAC	Hz	lm	lm/W	EM lm* (230V DC)
PL COMP 1200 V 33W 840	4099854017162	1195 x 295 x 34	33	-	220-240V	50/60	3630	110	-
PL COMP 1200 V 33W 840 DALI	4099854017186	1195 x 295 x 34	33	5	220-240V	0/50/60	3630	110	400
PL COMP 1200 V 33W 840 U19	4099854017209	1195 x 295 x 34	33	-	220-240V	50/60	3630	110	-
PL COMP 1200 V 33W 840 U19 DALI	4099854017247	1195 x 295 x 34	33	5	220-240V	0/50/60	3630	110	400
PL COMP 1200 V 35W 940 U19	4099854017285	1195 x 295 x 34	35	-	220-240V	50/60	3640	104	-
PL COMP 1200 V 35W 940 U19 DALI	4099854017520	1195 x 295 x 34	35	5.5	220-240V	0/50/60	3640	104	450

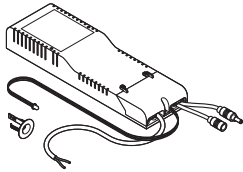
	EAN	K	IP	IK	∇	R _a	⊖ (°C)	PF	👤
PL COMP 1200 V 33W 840	4099854017162	4000	40/20	02	120°	> 80	-10...+45	> 0.9	1.5kg
PL COMP 1200 V 33W 840 DALI	4099854017186	4000	40/20	02	120°	> 80	-10...+45	> 0.9	1.5kg
PL COMP 1200 V 33W 840 U19	4099854017209	4000	40/20	02	90°	> 80	-10...+45	> 0.9	1.8kg
PL COMP 1200 V 33W 840 U19 DALI	4099854017247	4000	40/20	02	90°	> 80	-10...+45	> 0.9	1.8kg
PL COMP 1200 V 35W 940 U19	4099854017285	4000	40/20	02	90°	> 90	-10...+45	> 0.9	1.8kg
PL COMP 1200 V 35W 940 U19 DALI	4099854017520	4000	40/20	02	90°	> 90	-10...+45	> 0.9	1.8kg





EMERGENCY CONVERSION BOX

EAN 4058075237025



PANEL COMP 1200	
EM W*	EM Im*
3	300

EN 60598-2-22 (neplati pro Francii a Dánsko). Светильники сертифицированы с учетом дополнительных аварийных требований стандарта EN 60598-2-22 (не применимо для Франции и Дании). A lámpatestek az EN 60598-2-22 szabvány kiegészítő részhezelyzeti előírásait is figyelembe véve tanúsították (Franciaország és Dánia esetén nem érvényes). Oprawy oświetleniowe z certyfikatem potwierdzającym spełnienie dodatkowych wymagań dotyczących oświetlenia awaryjnego zgodnie z normą EN 60598-2-22 (nie dotyczy Francji i Danii). Certificatované svetidlá vrátane dodatočných nudozových požiadaviek normy EN 60598-2-22 (neplatí pre Francúzsko a Dánsko). Svetilke z dodatnimi zahtevami glede napajanja v sili, certificirane v skladu z EN 60598-2-22 (ne velja za Francijo in Dansko). EN 60598-2-22 sačin standardin ek acil geresiklikierini ičeren sertifikak armatürler (Fransa ve Danimarka için geçerli değildir). Certificirana rasvetljava tijela uključujući dodatne zahtjeve u slučaju opasnosti sukladno normi EN 60598-2-22 (nije primjenjivo za Francusku i Dansku). Copuri de iluminat certificate inclusiv pentru cerințele suplimentare de urgență din EN 60598-2-22 (neaplicabile pentru Franța și Danemarca). Осветительные тала, сертифицирани включително съгласно допълнителните изисквания за аварийно осветление по EN 60598-2-22 (не се отнася за Франция и Дания). Valgustus, mis on sertifitseeritud muuhulgas vastavalt standardiga EN 60598-2-22 kehtestatud hädaolukustuse erinõuete osas (ei kehti Prantsusmaa ja Taani korral). Świeczki i armatury, posiadające doposażenie zgodne z normą EN 60598-2-22 (nie dotyczy Francji i Danii). Sertifikované svetilky, uključujući i dodatne zahtevе za hitne slučajeve u skladu sa EN 60598-2-22 (ne važi za Francusku i Dansku). Светильники сертифицирани с урахуванням додаткових вимог щодо світільників для аварійного освітлення згідно зі стандартом EN 60598-2-22 (не діє для Франції та Данії). Бул шамдалдар EN 60598-2-22 стандартының қосымша тегінен талаптарына сай сертификатталған (Франция мен Дания үшін қолданылмайды).

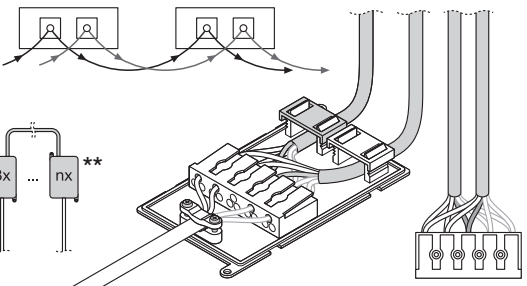
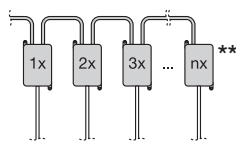
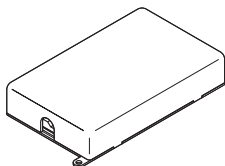
* Leuchten mit zusätzlichen Notstrom-Anforderungen gemäß EN 60598-2-22 zertifiziert (gilt nicht für Frankreich und Dänemark). Luminaires certified including the additional emergency requirements of EN 60598-2-22 (not applicable for France and Denmark). Luminaires homologués conformément aux exigences supplémentaires de la norme EN 60598-2-22 en matière d'éclairage de secours (ne s'applique pas pour la France et le Danemark). Impianti di illuminazione certificati includendo i requisiti aggiuntivi di emergenza di EN 60598-2-22 (non applicabili a Francia e Danimarca). Lámparas certificadas incluyendo los requisitos de emergencia adicionales de EN 60598-2-22 (no aplicable para Francia y Dinamarca). Luminárias certificadas, incluindo os requisitos de emergência adicionais da norma EN 60598-2-22 (não se aplica para França e Dinamarca). Φωτιστικά σώματα πιστοποιημένα περιλαμβανομένων των πρόσθετων απαιτήσεων έκτακτης ανάγκης του EN 60598-2-22 (δεν έχει εφαρμογή για Γαλλία και Δανία). Geceaficiende lampen die voldoen aan de bijzondere eisen van NBN-EN-IEC 60598-2-22 verlichtingsarmaturen voor noodgeval (geldt niet voor Frankrijk en Denemarken). Ljusarmaturerna är certifierade inklusive nödbelysningskraven i EN 60598-2-22 (ej tillämpligt för Frankrike och Danmark). Valaismit on sertifioitu EN 60598-2-22 -normin turvalismissa koskevien lisämääräysten mukaan (ei koske Ranskaa ja Tanskaa). Armaturer sertifisert inkludert tillegskrav til nødutsituasjoner i henhold til EN 60598-2-22 (gjelder ikke Frankrike og Danmark). Armaturer certificeret med ekstra nødkrav iht. EN 60598-2-22 (gælder ikke for Frankrig og Danmark). Světidla certifikovaná s dodatečnými požadavky na nouzový proud podle normy EN 60598-2-22 (nepřiměřitelné pro Francii a Dánsko). Осветительные тала, сертифицирани включително съгласно допълнителните изисквания за аварийно осветление по EN 60598-2-22 (не се отнася за Франция и Дания). Valgustus, mis on sertifitseeritud muuhulgas vastavalt standardiga EN 60598-2-22 kehtestatud hädaolukustuse erinõuete osas (ei kehti Prantsusmaa ja Taani korral). Świeczki i armatury, posiadające doposażenie zgodne z normą EN 60598-2-22 (nie dotyczy Francji i Danii). Sertifikované svetilky, uključujući i dodatne zahtevе za hitne slučajeve u skladu sa EN 60598-2-22 (ne važi za Francusku i Dansku). Светильники сертифицирани с урахуванням додаткових вимог щодо світільників для аварійного освітлення згідно зі стандартом EN 60598-2-22 (не діє для Франції та Данії). Бул шамдалдар EN 60598-2-22 стандартының қосымша тегінен талаптарына сай сертификатталған (Франция мен Дания үшін қолданылмайды).

CONNECTOR BOX 5POLE L/N 4X

EAN 4058075473010

CONNECTOR BOX 5POLE L/N/PE/D+/D- 4X

EAN 4058075473034



	DALI	C10A	B16A	C16A	I _{OUT} [mA]	DIM
PL COMP 1200 V 33W 840	-	n=48	n=61	n=78	700	
PL COMP 1200 V 35W 940 U19		n=53	n=67	n=85	750	
PL COMP 1200 V 33W 840 U19/DALI	Ledvance DR DALI-P-44/220-240/1050	n=52	n=83	n=83	700	
PL COMP 1200 V 35W 940 U19 DALI	Tridonic LCA 45W 500-1400mA one4all SC PRE	n=50	n=80	n=80	750	

TÜV Rheinland

LEDVANCE GmbH
Steinerne Furt 62
86167 Augsburg, Germany
www.ledvance.com

LEDVANCE Ltd, Aquila House
Delta Crescent, Westbrook, Warrington
WA5 7NR, United Kingdom

C10449057
G11147538
22.07.22

FR Cet appareil et ses accessoires se recyclent

À DÉPOSER EN MAGASIN

EN DÉCHÈTRIE

Points de collecte sur www.quefairedemesdechets.fr