

SCHEDA TECNICA DEL PRODOTTO

DL SURFACE IP65 DN 250 P 45W 840 36D BK

DOWNLIGHT SURFACE IP65 | Surface-mounted downlights with IP65 grade



Aree di applicazione

- Sostituzione diretta per gli apparecchi funzionanti con lampade fluorescenti
- Adatto per installazioni indoor e outdoor
- Corridoi, scale, ingressi
- Sottopassi
- Aree pubbliche

Vantaggi del prodotto

- Adatto all'uso in ambienti impolverati e umidi grazie all'alto indice IP
- Adatto per l'uso in aree pubbliche grazie all'elevato grado di protezione IK
- 5 anni di garanzia
- Risparmio energetico fino al 50% (rispetto agli apparecchi di illuminazione che utilizzano lampade fluorescenti)

Caratteristiche del prodotto

- Resistenza agli urti: IK06
- Terminale a filo per connessione senza attrezzi
- Possibilità di cablaggio passante
- Grado di protezione: IP65
- Luminous flux: up to 4,950 lm
- Alta efficienza luminosa: fino a 110 lm/W
- Lifetime (L70/B50): 100,000 h (at 25 °C)
- Ambient temperature in operation: -30...+40 °C



DATI TECNICI

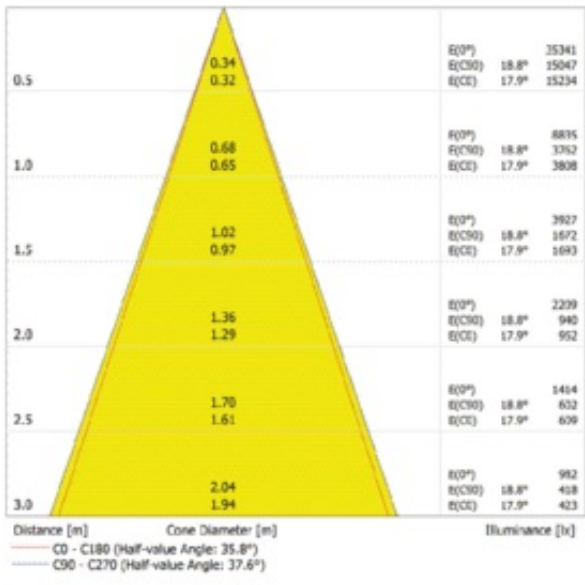
DATI ELETTRICI

| | |
|---|-------------------|
| Potenza nominale | 45,00 W |
| Tensione nominale | 220...240 V |
| Frequenza di rete | 50...60 Hz |
| Corrente nominale | 220,000 mA |
| Corrente di innesco | 31 A |
| Limit.corrente inrush T _{h50} | 420 µs |
| Num. Max. di lum. su interruttore B16 A | 9 |
| Num. Max. di lum. su interruttore C10 A | 6 |
| Num. Max. di lum. su interruttore C16 A | 9 |
| Fattore di potenza λ | > 0,90 |
| Distorsione armonica totale | < 20 % |
| Classe di sicurezza | I |
| Modalità di funzionamento | Integrated driver |

Dati fotometrici

| | |
|--|---------------|
| Flusso luminoso | 4950 lm |
| Efficienza luminosa | 110 lm/W |
| Temperatura di colore | 4000 K |
| Colore della luce (descrizione) | Bianco freddo |
| Indice di resa cromatica Ra | > 80 |
| Standard Deviation of Color Matching | ≤6 sdcM |
| Nessuno sfarfallio | Sì |
| Gruppo di sicurezza fotobiologic EN62778 | RG0 |
| Gruppo di sicurezza fotobiologic EN62471 | RG1 |
| Ampiezza fascio luminoso | 36 ° |
| UGR longitudinal | < 19 |





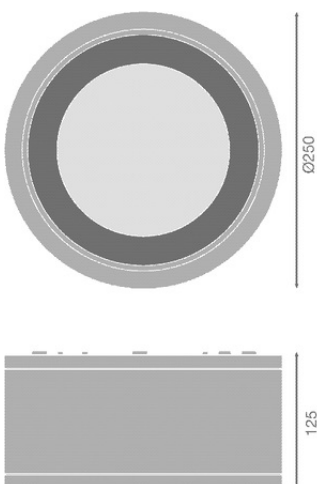
LDC typ cone



LDC typ polar

DIMENSIONI E PESO

| | |
|---------------|-----------|
| Diametro | 250,00 mm |
| Altezza | 125,00 mm |
| Peso prodotto | 2800,00 g |



MATERIALE & COLORI

| | |
|--|-----------------------------|
| Colore del prodotto | Black |
| Colore della struttura | Black |
| Materiale del corpo | Aluminum Polycarbonate (PC) |
| Materiale della copertura | Polycarbonate (PC) |
| Materiale superficie che emette la luce | Vetro |
| Test filo incandescente (IEC 60695-2-12) | 650 °C |
| Contenuto di mercurio nella lampada | 0.0 mg |

APPLICAZIONE & INSTALLAZIONE

| | |
|--|------------------------------|
| Temperatura ambiente | -20...+40 °C |
| Temperatura di stoccaggio | -30...+80 °C |
| Tipo di collegamento | Terminale, 3-Pole (L, N, PE) |
| Grado di protezione | IP65/IP65 |
| Indice IK (resistenza agli urti) [PIM] | IK06 |
| Dimmerabile | No |
| Montaggio tipo | Surface |
| Posizione di montaggio | Soffitto |
| Ambiente applicativo | Outdoor |
| Diametro del foro per il montaggio | - |
| Orientabile | No |
| Modulo LED sostituibile | non sostituibile |
| Con sorgente luminosa | Si |

Durata

| | |
|---------------------------------------|----------|
| Durata L70/B50 @ 25 °C | 100000 h |
| Durata L80/B10 @ 25 °C | 70000 h |
| Durata L90/B10 @ 25 °C | 60000 h |
| Numero cicli accensione / spegnimento | 50000 |

ALIMENTATORE

| | |
|--------------------------|---------|
| Corrente di uscita | 1100 mA |
| ECG - Tensione di uscita | < 15 % |








SENSORE

| | |
|-----------------|---|
| Tipo di sensore | - |
|-----------------|---|

CERTIFICATI, NORME E DIRETTIVE

| | |
|------------------------------------|----------------------|
| Norme | CE / CB / EAC / ENEC |
| Temperatura di superficie limitata | No |
| Resistenza agli urti di un pallone | No |

DOWNLOAD

| DOWNLOAD | |
|--|-------------------------------|
|  | User instruction |
|  | Addon Technical Information |
|  | Declarations Of Conformity CE |
|  | IES file (IES) |
|  | LDT file (Eulumdat) |
|  | UGR file (UGR table) |
|  | Packaging insert |

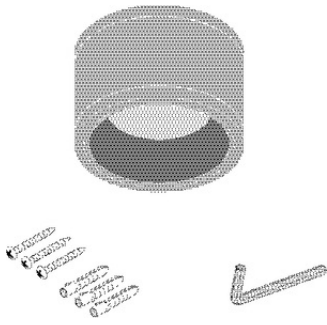
DATI LOGISTICI

| Codice prodotto | Unità di imballo (Pezzi/unità) | Dimensioni (lunghezza x profondità x altezza) | Peso lordo | Volume |
|-----------------|--------------------------------|---|------------|-----------------------|
| 4058075769274 | Astuccio 1 | 297 mm x 297 mm x 172 mm | 2900.00 g | 15.17 dm ³ |
| 4058075769281 | Cartone di spedizione 4 | 616 mm x 316 mm x 366 mm | 12600.00 g | 71.24 dm ³ |

Il codice prodotto indicato descrive la minore quantità che può essere ordinata. Una unità di spedizione può contenere uno o più di un singolo prodotto. Quando si inserisce un ordine, per la quantità inserire una o più unità di spedizione.

INFORMAZIONI AGGIUNTIVE SUL CATALOGO





Riferimenti / Collegamenti

- Per la garanzia consulta www.ledvance.it/garanzia

DISCLAIMER

Con riserva di modifiche senza preavviso. Salvo errori o omissioni. Assicurarsi sempre di utilizzare la versione più recente.

