

SCHEDA TECNICA DEL PRODOTTO

DL SURFACE IP65 DN 250 P 45W 830 60D BK

DOWNLIGHT SURFACE IP65 | Surface-mounted downlights with IP65 grade



Aree di applicazione

- Sostituzione diretta per gli apparecchi funzionanti con lampade fluorescenti
- Adatto per installazioni indoor e outdoor
- Corridoi, scale, ingressi
- Sottopassi
- Aree pubbliche

Vantaggi del prodotto

- Adatto all'uso in ambienti impolverati e umidi grazie all'alto indice IP
- Adatto per l'uso in aree pubbliche grazie all'elevato grado di protezione IK
- 5 anni di garanzia
- Risparmio energetico fino al 50% (rispetto agli apparecchi di illuminazione che utilizzano lampade fluorescenti)

Caratteristiche del prodotto

- Resistenza agli urti: IK06
- Terminale a filo per connessione senza attrezzi
- Possibilità di cablaggio passante
- Grado di protezione: IP65
- Luminous flux: up to 4,950 lm
- Alta efficienza luminosa: fino a 110 lm/W
- Lifetime (L70/B50): 100,000 h (at 25 °C)
- Ambient temperature in operation: -30...+40 °C



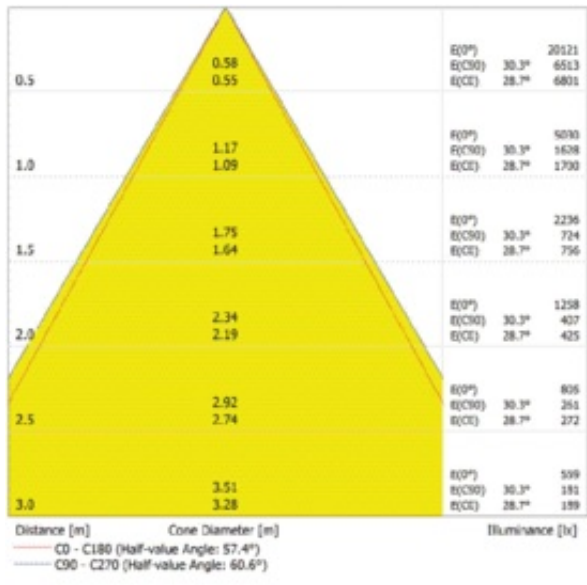
DATI TECNICI

DATI ELETTRICI

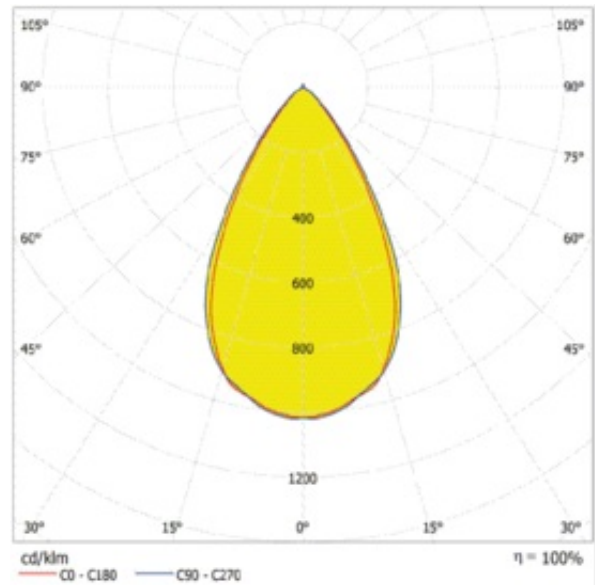
Potenza nominale	45,00 W
Tensione nominale	220...240 V
Frequenza di rete	50...60 Hz
Corrente nominale	220,000 mA
Corrente di innesco	31 A
Limit.corrente inrush T _{h50}	420 µs
Num. Max. di lum. su interruttore B16 A	9
Num. Max. di lum. su interruttore C10 A	6
Num. Max. di lum. su interruttore C16 A	9
Fattore di potenza λ	> 0,90
Distorsione armonica totale	< 20 %
Classe di sicurezza	I
Modalità di funzionamento	Integrated driver

Dati fotometrici

Flusso luminoso	4725 lm
Efficienza luminosa	105 lm/W
Temperatura di colore	3000 K
Colore della luce (descrizione)	Bianco caldo
Indice di resa cromatica Ra	> 80
Standard Deviation of Color Matching	≤6 sdc _m
Nessuno sfarfallio	Sì
Gruppo di sicurezza fotobiologic EN62778	RG0
Gruppo di sicurezza fotobiologic EN62471	RG1
Ampiezza fascio luminoso	60 °
UGR longitudinal	< 19



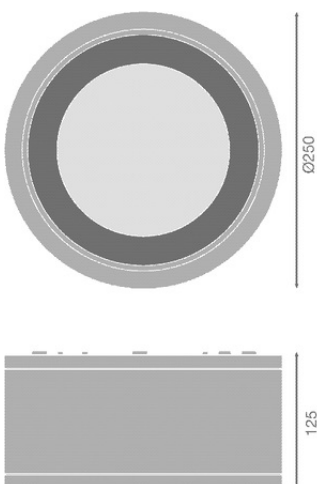
LDC typ cone



LDC typ polar

DIMENSIONI E PESO

Diametro	250,00 mm
Altezza	125,00 mm
Peso prodotto	2800,00 g



MATERIALE & COLORI

Colore del prodotto	Black
Colore della struttura	Black
Materiale del corpo	Aluminum Polycarbonate (PC)
Materiale della copertura	Polycarbonate (PC)
Materiale superficie che emette la luce	Vetro
Test filo incandescente (IEC 60695-2-12)	650 °C
Contenuto di mercurio nella lampada	0.0 mg

APPLICAZIONE & INSTALLAZIONE

Temperatura ambiente	-20...+40 °C
Temperatura di stoccaggio	-30...+80 °C
Tipo di collegamento	Terminale, 3-Pole (L, N, PE)
Grado di protezione	IP65/IP65
Indice IK (resistenza agli urti) [PIM]	IK06
Dimmerabile	No
Montaggio tipo	Surface
Posizione di montaggio	Soffitto
Ambiente applicativo	Outdoor
Diametro del foro per il montaggio	-
Orientabile	No
Modulo LED sostituibile	non sostituibile
Con sorgente luminosa	Si

Durata

Durata L70/B50 @ 25 °C	100000 h
Durata L80/B10 @ 25 °C	70000 h
Durata L90/B10 @ 25 °C	60000 h
Numero cicli accensione / spegnimento	50000

ALIMENTATORE

Corrente di uscita	1100 mA
ECG - Tensione di uscita	< 15 %








SENSORE

Tipo di sensore	-
-----------------	---

CERTIFICATI, NORME E DIRETTIVE

Norme	CE / CB / EAC / ENEC
Temperatura di superficie limitata	No
Resistenza agli urti di un pallone	No

DOWNLOAD

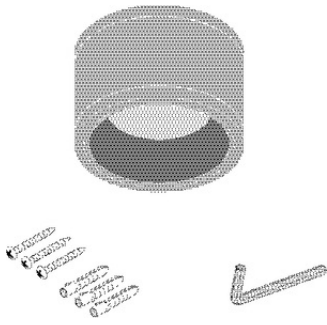
DOWNLOAD	
	User instruction
	Addon Technical Information
	Declarations Of Conformity CE
	IES file (IES)
	LDT file (Eulumdat)
	UGR file (UGR table)
	Packaging insert

DATI LOGISTICI

Codice prodotto	Unità di imballo (Pezzi/unità)	Dimensioni (lunghezza x profondità x altezza)	Peso lordo	Volume
4058075769359	Astuccio 1	297 mm x 297 mm x 172 mm	2900.00 g	15.17 dm ³
4058075769366	Cartone di spedizione 4	616 mm x 316 mm x 366 mm	12600.00 g	71.24 dm ³

Il codice prodotto indicato descrive la minore quantità che può essere ordinata. Una unità di spedizione può contenere uno o più di un singolo prodotto. Quando si inserisce un ordine, per la quantità inserire una o più unità di spedizione.

INFORMAZIONI AGGIUNTIVE SUL CATALOGO



Riferimenti / Collegamenti

- Per la garanzia consulta www.ledvance.it/garanzia

DISCLAIMER

Con riserva di modifiche senza preavviso. Salvo errori o omissioni. Assicurarsi sempre di utilizzare la versione più recente.