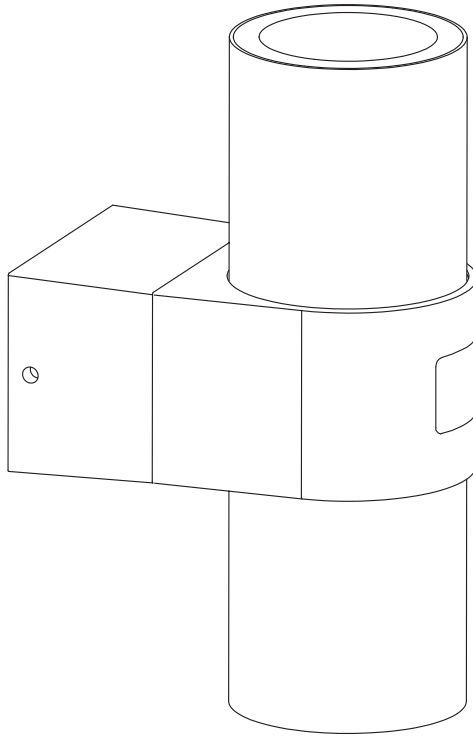




SMART⁺ ROTARY UPDOWN



	EAN	W	lm Light Source	lm Output	K	⌄ (°C)	V~	mA	Hz	DF	∠ (°)	👉
SMART OUTD WIFI ROTARY UPDOWN RGBW	4058075763265	10	2x 400	520	3000	-20...+40	220- 240	97	50/60	>=0.7	285	12500

NOT FOR PRINT
PRODUCTION

WARNING:

This PDF file is for reference only and should not be used for the creation of production. Colour printouts and screen displays should not be used for colour approval as they may vary from device to device. The colour values for this file are defined in either Pantone (PMS), HKS, or in process colours (CMYK).

For obtaining hard-copies in actual size, you need to enter the proper settings in your printer options.

本品不可印刷生产

警告:

本PDF文档仅作为参考文件，不能将本文件用于印刷生产或者制作菲林。

本文档的彩色打印版本或其电脑屏幕显示的色彩，不可用于最终的色彩参照。因设备或设备的差异，可能造成色彩的偏差。

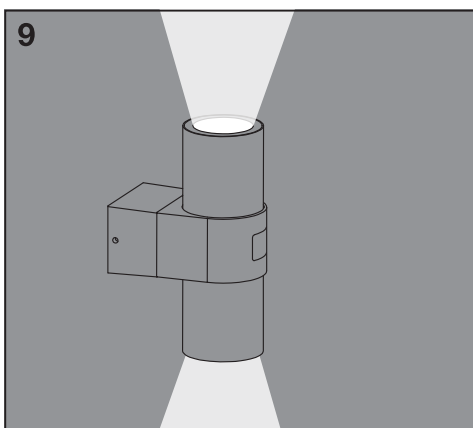
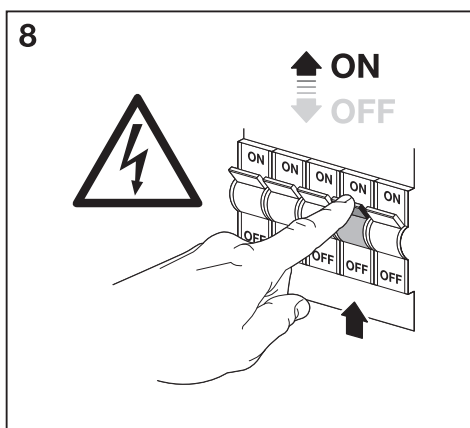
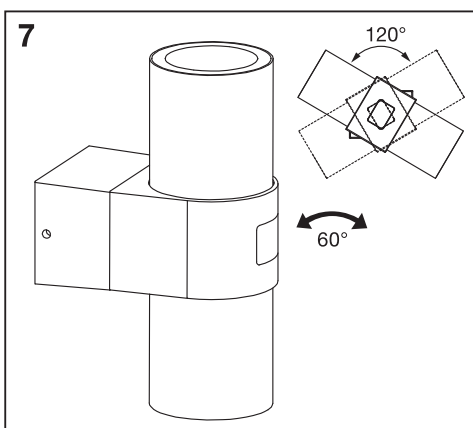
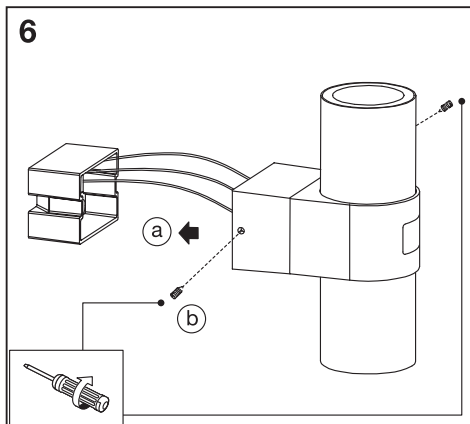
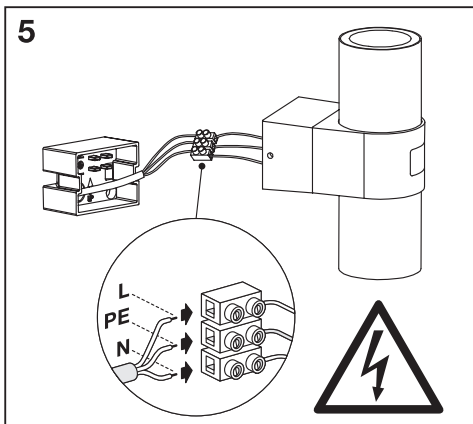
正式的色彩请遵照由色板卡片PMS、HKS或者CMYK(青红黄黑)所定义的色彩。若本文档的打印件要获取1:1的原始尺寸，须在打印选项中作出相应的设置。



#8XZ
#5600000409913
#5928
ZNP4105928
TRUNK
ECL
ROTA
TABL
SH UI
#LDV
#0PP
#2022-01-01

#RL-Released
#00-00
ZGR 4136418-000-00

ROTARY UPDOWN



3

NOT FOR PRINT PRODUCTION

WARNING:

This PDF file is for reference only and should not be used for the creation of production documents. Colour printouts and screen displays should not be used for colour approval as they may vary from device to device. The colour values for this file are defined in either Pantone (PMS), HKS, or in process colours (CMYK). For obtaining hard-copies in actual size, you need to enter the proper settings in your printer options.

本品不可印刷生产

警告:

本PDF文档仅作为参考文件，不能将本文件用于印刷生产或者制作菲林。本文档的彩色打印版本或其于电脑屏幕显示的色彩，不可用于最终的色彩参照。因设备或设备的差异，可能造成色彩的偏差。正式的色彩请遵照由色板卡片PMS、HKS或者CMYK(青红黄黑)所定义的色彩。若本文档的打印件要获取1:1的原始文件，必须在打印选项中作出相应的设置。



#8XZ
#500000409913
#50928
ZNP4105928
ECL TRUNK
ROTA
SH UI
#LDV
#0PP
#2022-01-01

#RL-Released
#00
#000-00
ZGR 4136418

	EAN	This product contains a light source of energy efficiency class	Contained Light Source
SMART OUTD WIFI ROTARY UPDOWN RGBW	4058075763265	F	Contains 2 light sources



Ⓢ SMART: INDIVIDUELLER BETRIEB. Funktioniert mit einem gewöhnlichen Lichtschalter. Ein/Aus-Funktion. Automatische Pairing-Zeit von 3 min. Intelligente Steuerung mit unserer kostenlosen LEDVANCE-App. Bequeme Sprachsteuerung mit allen gängigen Smart-Lautsprechern. Ⓢ SMART: INDIVIDUAL OPERATION. Works with a normal light switch, On/Off function. Automatic pairing time of 3 min. Smart control with our free LEDVANCE app. Convenient voice control with all common smart speakers. Ⓢ DISPOSITIF INTELLIGENT : FONCTIONNEMENT AUTONOME. Fonctionne avec un interrupteur pour l'éclairage classique. Fonction allumage/extinction. Appairage automatique en 3 min. Contrôle sans fil avec notre application gratuite LEDVANCE. Commande vocale possible avec toutes les enceintes connectées courantes. Ⓢ SMART: FUNZIONAMENTO SINGOLO. Funziona con un normale interruttore per la luce. Funzione di accensione/spegnimento. Tempo di accoppiamento automatico di 3 min. Controllo smart con la nostra app gratuita LEDVANCE. Comodo comando vocale con tutti gli altoparlanti smart più comuni. Ⓢ INTELLIGENTE: OPERACIÓN INDIVIDUAL. Funciona con un interruptor de luz normal. Función On/Off. Tiempo de emparejamiento automático de 3 min. Control inteligente con la aplicación gratis LEDVANCE. Cómodo control por voz con todos los altavoces inteligentes comunes. Ⓢ SMART: FUNZIONAMENTO INDIVIDUAL. Funciona com um interruptor de luz normal. Função On/Off. Tempo de emparejamento automático de 3 min. Controle inteligente com a nossa App LEDVANCE gratuita. Comando de voz compatível com todos os altifalantes inteligentes comuns. Ⓢ ΕΥΥΓΙΝΟ: ΑΝΕΞΑΡΤΗΤΗ ΛΕΙΤΟΥΡΓΙΑ. Λειτουργεί με κανονικό διακόπτη φωτισμού. Λειτουργεί ανεξαρτητως άλλων συσκευών. Χρόνος αυτομάτως ζευγαρώσεως 3 λεπτά. Έξυπνος έλεγχος με τη δωρεάν εφαρμογή μας LEDVANCE. Εξυμνητικός φωνητικός έλεγχος με όλα τα κοινά έξυπνα ηχεία. Ⓢ SLIM: AFZONDERLIJKE BEDIENING. Werkt met gewone lichtknoppen. Functie aan/uit. Automatisch koppeltijd van 3 minuten. Slimme bediening met onze gratis LEDVANCE-app. Simpele stembediening met alle gangbare slimme speakers. Ⓢ SMART: INDIVIDUELL FUNKTION. Fungerer med en vanlig strömbrytare. På/Av-funktion. En automatisk kopplingsstid på 3 min. Smart kontroll med vår kostnadsfria LEDVANCE-app. Praktisk röstkontroll med alla normala smarta högtalare. Ⓢ SMART: YKSILÖLÄINEN KÄYTTÖ. Toimii normaalla valokatkaisijalla. On/Off-toiminto. Automaattinen yhdistämis aika 3 min. Älykäs ohjaus ilmajais LEDVANCE-sovellukseen avulla. Mukava ääniohjaus kaikilla yleisillä älykaiuttimilla. Ⓢ SMART: ENKELTOPERASJON. Fungerer med vanlig lysbryter. På/av-funksjon. Automatisk paringstid på 3 min. Smart-betjening med vår gratis LEDVANCE-app. Praktisk stemmestyring med alle vanlige smart-høytalere. Ⓢ SMART: INDIVIDUELL DRIFT. Fungerer med almindelig lyskontakt. Tænd/sluk-funktion. Automatisk paringstid på 3 min. Smartkontrol med vores gratis LEDVANCE-app. Praktisk stemmekontrol med alle almindelige smarthøjtalere. Ⓢ INTELLIGENT: INDIVIDUALNI PROVOZ. Pracuje s normalnim vtipnacem svetla. Funckce zapnuti/vypnuti. Automatická doba párování 3 minuty. Inteligentní ovládání s naší bezplatnou aplikací LEDVANCE. Pohodlné hlasové ovládání se všemi běžnými inteligentními reproduktory. Ⓢ SMART-TEХНОЛОГИЯ: НЕЗАВИСИМАЯ РАБОТА. Работает с обычным выключателем света. Функция «Вкл./Выкл.». Время автоматического соединения составляет 3 мин. Smart-управление с помощью нашего бесплатного приложения LEDVANCE. Удобное голосовое управление с помощью любых доступных в продаже smart-динамиков. Ⓢ SMART: EGYEDI MŰKÖDÉS. Normál lámpakapcsolóval működik. Be-/Kikapcsolás funkció. Automatikus párosítás 3 perc alatt. Okos vezérlés ingyenes LEDVANCE alkalmazással. Kényelmes hangvezérlés bármelyik gyakori okos hangszórával. Ⓢ SMART: URUCHAMIANIE POJEDYNOCZE. Działa z normalnym włącznikiem światła. Funkcja wł./wył. Czas automatycznego parowania: 3 minuty. Inteligentne sterowanie za pomocą darmowej aplikacji LEDVANCE. Wygodne sterowanie głosem za pomocą wszystkich popularnych głośników inteligentnych. Ⓢ SMART: INDIVIDUALNA OBSLUHA. Funguje s bežnými vypínačom svetla. Funkcia zapnutia/vypnutia. Čas automatického párovania 3 minúty. Inteligentné ovládanie s našou bezplatnou aplikáciou LEDVANCE. Pohodlné hlasové obsluha so všetkými bežnými inteligentnými reproduktormi. Ⓢ PAMETNO: POSAMEZNO DELOVANJE. Deluje z običajnim stikalom za luči. Funkcija vklop / izklop. Čas samodejnega seznanjanja 3 min. Pametno upravljanje z našo brezplačno aplikacijo LEDVANCE. Priročno glasovno upravljanje z vsemi običajnimi pametnimi zvočniki. Ⓢ AKILLI: BAĞIMSIZ ÇALIŞMA. Normal ışık şalteriyle çalışır. Açma/Kapama işlevi. 3 dakikalık otomatik eşleşme süresi. Ücretsiz LEDVANCE uygulamasıyla akıllı kontrol. Butün standart akıllı hoparlörlerle rahat sesli kontrol. Ⓢ SMART: POJEDINAČNO UPRAVLJANJE I RAD. Radi sa standardnim prekidačem za svetlo. Funkcija uključivanja/isključivanja. Automatsko vrijeme uparivanja od 3 minute. Sustav pametnog upravljanja putem naše besplatne aplikacije LEDVANCE. Prilagodno upravljanje glasom sa svim standardnim pametnim zvučnicima. Ⓢ INTELLIGENT: FUNCTIONARE INDIVIDUALĂ. Funcționează cu un întrerupător normal pentru lumină. Funcție Pornit/Opriț. Timp de asociere automată de 3 min. Control inteligent prin aplicația noastră gratuită LEDVANCE. Comandă vocală comodă cu toate difuzoarele inteligente obișnuite. Ⓢ SMART: ИНДИВИДУАЛНА РАБОТА. Работи с обикновен светлинен превключател. Функция за включване/изключване. Време за автоматично съдвояване 3 мин. Интелигентен контрол с безплатното LEDVANCE app. Удобен гласов контрол с обичайно използваните интелигентни високоговорители. Ⓢ NUTIKAS: INDIVIDUALNE KASUTAMINE. Töötab tavajise valgustuliitiga. Sisse/välja-funktsioon. Automaatne sidumine 3 minutiga. Nutikas juhtimine LEDVANCE'i tasuta äpiga. Mugav hääljuhitmine kõigi levinumate nutikõlaritega. Ⓢ ISMANU: INDIVIDUALUS VEIKIMAS. Veikia su įprastu šviesos jungikliu. Įjungimo / išjungimo funkcija. Automatinis susiejimo laikas - 3 min. Išmanus valdymas naudojant nemokamą „LEDVANCE“ programėlę. Patogus valdymas balsu naudojant visus įprastus išmaniuosius garsiaikabius. Ⓢ VIEDI: INDIVIDUALA DARBIBA. Darbojas ar parasto gaismas slēdzi. Ieslēgšanas/izslēgšanas funkcija. Automatiskais savienošanas laiks - 3 minūtes. Viedā vadība ar mūsu bezmaksas lietotni LEDVANCE. Ērta balss vadība ar visiem parastajiem viedajiem skaļruņiem. Ⓢ PAMETNO: INDIVIDUALNI RAD. Radi sa običajnim prekidačem za svetlo. Funkcija Ukjučivanje/Isključivanje. Vreme automatskog uparivanja 3 minute. Pametna kontrola preko naše besplatne LEDVANCE aplikacije. Praktična glasovna kontrola sa svim uobičajenim pametnim zvučnicima. Ⓢ SMART-TEХНОЛОГИЯ: НЕЗАВЛЕЖНА РАБОТА. Працює зі звичайним вмикачем світла. Функція «Увімк./Вимк.». Час автоматичного з'єднання становить 3 хв. Smart-керування за допомогою нашого безкоштовного програми LEDVANCE. Зручне голосове керування за допомогою будь-яких доступних у продажу smart-динамиків. Ⓢ SMART: ЖЕКЕ ПАЙДАЛАНУ. Калыпты шам докшышым жумуыс истетди. Косу/Шыру функциясы. Автоматты түрдө жуптастыруу уакыты: 3 мин. Тегин LEDVANCE колданбамызбен тегин баскаруу. Барлык кадимки smart динамиктермен дыбыс деңгейин ыңгайлы реттеу.



Points de collecte sur www.wwww.fairedemesdechets.fr

C10449057
G11146515
18.08.2022



LEDVANCE GmbH
Steinerne Furt 62
86167 Augsburg, Germany
www.ledvance.com

NOT FOR PRINT PRODUCTION

WARNING: This PDF file is for reference only and not to be used for the creation of production Colour printouts and screen displays may vary from device to device. The values for this file are defined in Pantone (PMS), HKS, or in process (CMYK). For obtaining hard-copies in actual you need to enter the proper settings in printer options.

本品不可印刷生产
警告: 本PDF文档仅作为参考文件, 不能用于印刷生产或者制作菲林。本文档的色彩打印版本或其再在电脑屏幕上的色彩, 不可用于最终的色彩参照。因设备或设备的差异, 可能造成色彩的偏差。正式的色彩请遵照由色板卡片PMS, HKS或者CMYK(青红黄黑)所定义的色若本文档的打印件要获取1:1的原始在打印选项中作出相应的设置。



#8XZ
#590000409913
#05928
#ZNP41
#ECL TRUNK
#ROTA
#TABL
#SH UI
#LDV
#0PP
#2022-01-1-01
#RL-Released
#000-00
ZGR 4136418