

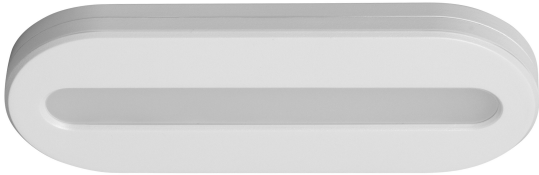
PRODUKTDATENBLATT

Linear LED Mobile IR USB White

Linear LED MOBILE IR USB | Schubladen- und Schrankleuchten mit Infrarotsensor, aufladbar via USB

Anwendungsgebiete

- Küchen
- Wo Licht benötigt wird, aber keine Steckdose verfügbar ist



Produktvorteile

- Kann dank Akku-Betrieb einfach dorthin bewegt werden, wo Licht oder Tonwiedergabe benötigt wird
- Leicht abnehmbar dank der magnetischen Befestigung

Produkteigenschaften

- Integrierter Lithium-Akku, aufladbar über USB-Kabel
- 2 Betriebsarten wählbar
- Betriebsart 1: Einschalten bei Bewegung vor dem Sensor
- Betriebsart 2: Einschalten durch Öffnung der Schublade oder Schranktür



TECHNISCHE DATEN

Elektrische Daten

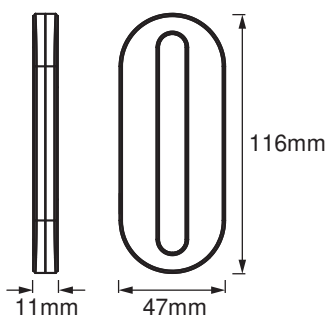
Nennleistung	0,50 W
Nennspannung	4,2 V
Netzfrequenz	0 Hz
Nennstrom	120,000 mA
Max. Anz. Leucht. an Sicherungsaut. B16 A	-
Max. Anz. Leucht. an Sicherungsaut. C10 A	-
Max. Anz. Leucht. an Sicherungsaut. C16 A	-
Schutzklasse	III
Betriebsart	Batterie

Photometrische Daten

Lichtstrom	20 lm
Lichtausbeute	13 lm/W
Farbtemperatur	4000 K
Lichtfarbe (Bezeichnung)	Kalt weiß
Farbwiedergabeindex Ra	90
Standardabweichung des Farbgleichs	6 sdc
Ausstrahlungswinkel	105 °

Maße & Gewicht

Länge	116,00 mm
Breite	11,00 mm
Höhe	47,00 mm
Produktgewicht	37,00 g



Materialien & Farben

Produktfarbe	Weiß
Gehäusefarbe	Weiß
Gehäusematerial	Acrylnitril-Butadien-Styrol-Copolymer (ABS)
Quecksilbergehalt der Lampe	0.0 mg

Anwendung & Installation

Umgebungstemperaturbereich	-10...+40 °C
Lagertemperaturbereich	-20...+40 °C
Anschlussart	USB
Schutzart	IP20
Dimmbar	Nein
Montageart	Anbau
Montageort	Schrankunterseiten
Anwendungsumgebung	Innenanwendungen
LED-Modul austauschbar	Nicht austauschbar
Mit Leuchtmittel	Ja

Lebensdauer

Lebensdauer L70/B50 bei 25 °C	25000 h ¹⁾
-------------------------------	-----------------------

¹⁾ t[h]: L70 / B50 @ 25 °C (Ta), t[h]: L80 / B10 @ 25 °C (Ta), t[h]: L90 / B10 @ 25 °C (Ta)

Sensor

Art des Sensors	Bewegung
Sensortechnik	Infrarot/Fotozellen
Erfassungsbereich des Bewegungssensors	8 cm

Notbeleuchtung

Nennspannung der Batterie	3.7 V
---------------------------	-------

Zertifikate & Standards

Normen	CE / EAC / UKCA
Leuchte mit begrenzter Oberflächentemperatur "D-Zeichen"	Nein

TECHNISCHE AUSSTATTUNG

– Vollständiges Montage- und Anschlusszubehör enthalten

DOWNLOADS

Dokumente und Zertifikate



Declarations Of Conformity CE



Declarations Of Conformity UKCA

VERPACKUNGSMFORMATIONEN

EAN	Verpackungseinheit (Stück pro Einheit)	Abmessungen (Länge x Breite x Höhe)	Bruttogewicht	Volumen
4058075399747	Blister 1	140 mm x 14 mm x 195 mm	57.00 g	0.38 dm ³
4058075399754	Versandschachtel 6	176 mm x 151 mm x 213 mm	460.00 g	5.66 dm ³
4058075401051	Versandschachtel 96			

Die genannten Produktnummern beschreiben die kleinste bestellbare Mengeneinheit. Eine Versandeinheit kann mehrere Einzelprodukte beinhalten. Als Bestellmenge verwenden Sie bitte das Ein- oder Mehrfache einer Versandeinheit.

Haftungsausschluss

Änderungen und Irrtümer vorbehalten. Vergewissern Sie sich, dass Sie immer den neuesten Stand verwenden.