

# PRODUKTDATENBLATT

## DL SURFACE IP65 DN 250 P 45W 840 60D WT

DOWNLIGHT SURFACE IP65 | Anbau-Downlight mit IP65-Schutz



### Anwendungsgebiete

- Direkter Ersatz für Leuchten mit Leuchtstofflampen
- Geeignet für Installationen im Innen- und Außenbereich
- Korridore, Treppenhäuser, Eingangsbereiche
- Passagen, Unterführungen
- Öffentlicher Raum

### Produktvorteile

- Geeignet für Verwendung in staubigen und feuchten Umgebungen dank hoher Schutzart
- Geeignet für den Einsatz in öffentlichen Bereichen dank hoher IK-Bewertung
- 5 Jahre Garantie
- Bis zu 50 % Energieersparnis (verglichen mit Leuchten, die Leuchtstofflampen verwenden)

### Produkteigenschaften

- Stoßfestigkeit: IK06
- Steckklemme für werkzeuglosen Anschluss
- Durchverdrahtung möglich
- Schutzart: IP65
- Lichtstrom: bis zu 4.950 lm
- Hohe Lichtausbeute: bis zu 110 lm/W
- Lebensdauer (L70/B50): 100.000 h (bei 25 °C)
- Umgebungstemperaturbereich bei Betrieb: -30...+40 °C



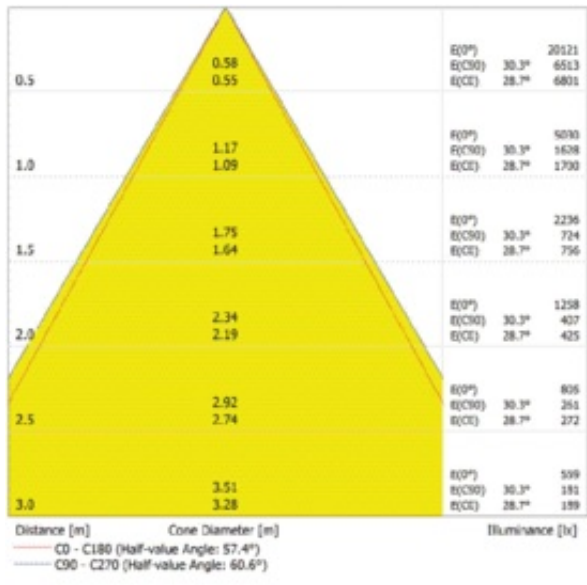
## TECHNISCHE DATEN

### Elektrische Daten

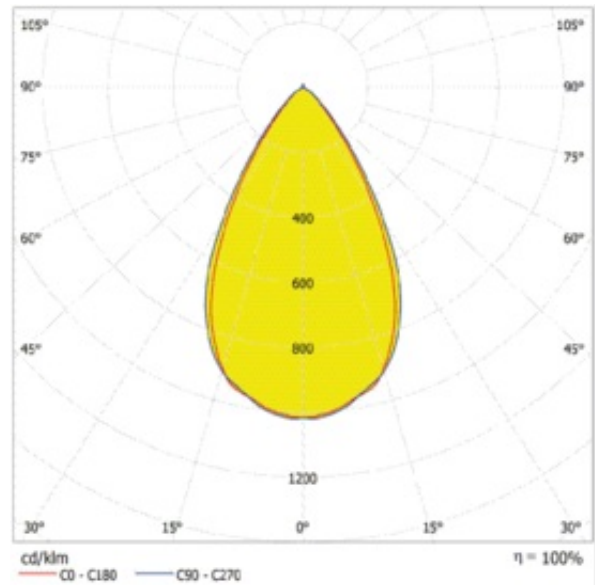
Nennleistung	45,00 W
Nennspannung	220...240 V
Netzfrequenz	50...60 Hz
Nennstrom	220,000 mA
Einschaltstrom	31 A
Einschaltstromdauer $T_{h50}$	420 $\mu$ s
Max. Anz. Leucht. an Sicherungsaut. B16 A	9
Max. Anz. Leucht. an Sicherungsaut. C10 A	6
Max. Anz. Leucht. an Sicherungsaut. C16 A	9
Netzleistungsfaktor $\lambda$	> 0,90
Oberschwingungsgehalt	< 20 %
Schutzklasse	I
Betriebsart	Integriertes Vorschaltgerät

### Photometrische Daten

Lichtstrom	4950 lm
Lichtausbeute	110 lm/W
Farbtemperatur	4000 K
Lichtfarbe (Bezeichnung)	Kalt weiß
Farbwiedergabeindex Ra	> 80
Standardabweichung des Farbabgleichs	$\leq 6$ sdc <sub>m</sub>
Flimmerarm	Ja
Photobiologische Risikogruppe gemäß EN62778	RG0
Photobiologische Risikogruppe gemäß EN62471	RG1
Ausstrahlungswinkel	60 °
UGR	< 19



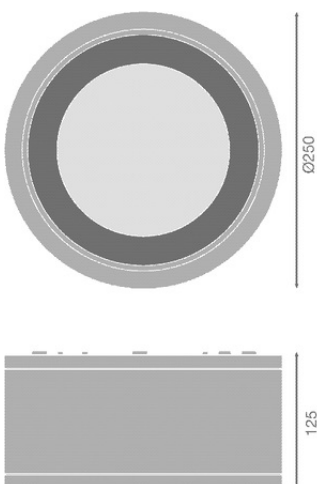
LDC typ cone



LDC typ polar

Maße & Gewicht

Durchmesser	250,00 mm
Höhe	125,00 mm
Produktgewicht	2800,00 g



**Materialien & Farben**

Produktfarbe	Weiß
Gehäusefarbe	Weiß
Gehäusematerial	Aluminium Polycarbonat (PC)
Material Abdeckung	Polycarbonat (PC)
Material der lichtemittierenden Fläche	Glas
Glühdrahtprüfung nach IEC 60695-2-12	650 °C
Quecksilbergehalt der Lampe	0.0 mg

**Anwendung & Installation**

Umgebungstemperaturbereich	-20...+40 °C
Lagertemperaturbereich	-30...+80 °C
Anschlussart	Anschlussklemme, 3-polig (L, N, PE)
Schutzart	IP65/IP65
Schutzklasse IK (Stoßfestigkeitsgrad)	IK06
Dimmbar	Nein
Montageart	Anbau
Montageort	Decke
Anwendungsumgebung	Außenanwendungen
Justierbar	Nein
LED-Modul austauschbar	Nicht austauschbar
Mit Leuchtmittel	Ja

**Lebensdauer**

Lebensdauer L70/B50 bei 25 °C	100000 h <sup>1)</sup>
Lebensdauer L80/B10 bei 25 °C	70000 h <sup>1)</sup>
Lebensdauer L90/B10 bei 25 °C	60000 h
Anzahl der Schaltzyklen	50000

<sup>1)</sup> t[h]: L70 / B50 @ 25 °C (Ta), t[h]: L80 / B10 @ 25 °C (Ta), t[h]: L90 / B10 @ 25 °C (Ta)

**Vorschaltgerät**

Ausgangsstrom	1100 mA
EVG - Ausgangs-Rippelstrom	< 15 %







**Zertifikate & Standards**

Normen	CE / CB / EAC / ENEC
--------	----------------------



Leuchte mit begrenzter Oberflächentemperatur "D-Zeichen"	Nein
Ballwurfsicher	Nein

**DOWNLOADS**


**Dokumente und Zertifikate**

	User instruction
	Addon Technical Information
	Packaging insert
	Declarations Of Conformity CE
	Declarations Of Conformity UKCA
	Certificates

**Fotometrische und lichttechnische Planungsdateien**

	IES file (IES)
	LDT file (Eulumdat)
	UGR file (UGR table)
	LDC typ cone
	LDC typ polar

**Ausschreibungstexte**

	Ausschreibungstexte
---	---------------------

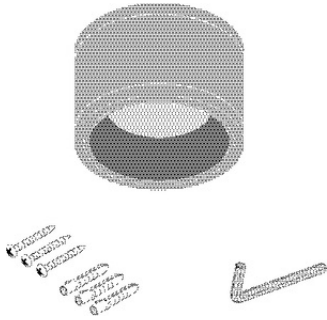
**VERPACKUNGSINFORMATIONEN**

EAN	Verpackungseinheit (Stück pro Einheit)	Abmessungen (Länge x Breite x Höhe)	Bruttogewicht	Volumen
-----	--	-------------------------------------	---------------	---------

EAN	Verpackungseinheit (Stück pro Einheit)	Abmessungen (Länge x Breite x Höhe)	Bruttogewicht	Volumen
4058075769335	Faltschachtel 1	297 mm x 297 mm x 172 mm	2900.00 g	15.17 dm <sup>3</sup>
4058075769342	Versandschachtel 4	616 mm x 316 mm x 366 mm	12600.00 g	71.24 dm <sup>3</sup>

Die genannten Produktnummern beschreiben die kleinste bestellbare Mengeneinheit. Eine Versandeinheit kann mehrere Einzelprodukte beinhalten. Als Bestellmenge verwenden Sie bitte das Ein- oder Mehrfache einer Versandeinheit.

## WEITERE KATALOGINFORMATIONEN



## Referenzen / Verweise

- Zur Garantie siehe [www.ledvance.de/garantie](http://www.ledvance.de/garantie)

## Haftungsausschluss

Änderungen und Irrtümer vorbehalten. Vergewissern Sie sich, dass Sie immer den neuesten Stand verwenden.