

# FICHE PRODUIT

## ENDURA PRO Spot Sensor 8W 4000K IP55 White

ENDURA® PRO SPOT SENSOR | Luminaires muraux d'extérieur haute efficacité avec angle intensif et design de l'optique innovant



### Zones d'application

- Extérieur
- Zones d'accueil
- Passage d'arcade

### Avantages du produit

- Petit projecteur pour un éclairage précis
- Éclairage selon les besoins grâce à la tête de luminaire ajustable
- Installation facile et rapide

### Caractéristiques du produit

- 4 modes de fonctionnement sélectionnables (allumage continu 6h ou allumage par détection de mouvement et luminosité)
- Tête de luminaire réglable
- Type de protection : IP55
- Résistance aux chocs : IK05
- Classe de protection: II



## DONNÉES TECHNIQUES

### DONNÉES ÉLECTRIQUES

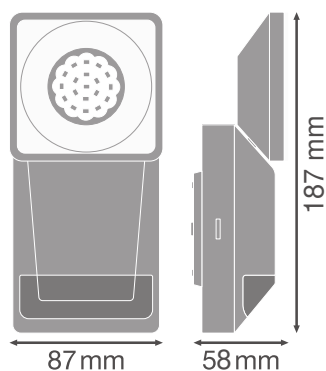
Puissance nominale	8,00 W
Tension nominale	220...240 V
Fréquence du réseau	50...60 Hz
Intensité nominale	45,000 mA
Courant d'appel	5 A
Durée courant appel T sub h50 / sub	50 µs
Max. de luminaires par disjoncteur B16 A	150
Max. de luminaires par disjoncteur C10 A	120
Max. de luminaires par disjoncteur C16 A	192
Facteur de puissance $\lambda$	> 0,85
Classe de protection	II
Mode d'opération	Mains voltage

### Données photométriques

Flux lumineux	750 lm
Flux lumineux total des sources lumineuses confinées	1070 lm
Efficacité lumineuse	86 lm/W
Temp. de couleur	4000 K
Teinte de couleur (désignation)	Blanc froid
Ra Indice de rendu des couleurs	≥80
Ecart-type de correspondance de couleur	≤6 sdc
Indice du papillotement (PstLM)	<=1
Indice de l'effet stroboscopique (SVM)	<=0.9
Groupe de sécurité photobiologique EN62778	RG1
Groupe de sécurité photobiologique EN62471	RG1
Angle de rayonnement	50 °

### DIMENSIONS ET POIDS

Longueur	87,00 mm
Largeur	58,00 mm
Hauteur	187,00 mm
Poids du produit	306,00 g



### Matériau & couleurs

Couleur du produit	Blanc
Couleur du teinte	Blanc
Matériau de corps	Polycarbonate (PC)
Matériau de fermeture	Polycarbonate (PC)
Teneur en mercure	0.0 mg

### APPLICATION & MONTAGE

Plage de température ambiante	-20...+40 °C
Plage de température de stockage	-25...+70 °C
Type de connexion	Bornier, 3-Pôles (L, N, PE)
Type de protection	IP55
Indice de protec. IK (résist. aux [PIM])	IK05
Gradable	Non
Montage	Saillie
Emplacement montage	Mur
Application	Outdoor
Module LED remplaçable	Non remplaçable
Avec source de lumière	Oui

### Durée de vie

Durée de vie L70/B50 @ 25 °C	30000 h <sup>1)</sup>
Nombre de cycles de commutation	12500

<sup>1)</sup> t[h]: L70 / B50 @ 25 °C (Ta), t[h]: L80 / B10 @ 25 °C (Ta), t[h]: L90 / B10 @ 25 °C (Ta)

### Alimentation

Courant de sortie	220...280 mA
-------------------	--------------




## DÉTECTEUR

Type de capteur	Lumière / Mouvement
Technologie avec capteur	Infrarouge passif (PIR)
Angle de détection du capteur	180 °
Temps commutation commandé par capteur	2 s...15 min
Plage détection détecteur de mouvement	12 m
Seuil détection lum du jour du capteur	1...1000 lx

## CERTIFICATS ET NORMES

Normes	CE / EAC / UKCA
Température de surface limitée	Non

## TÉLÉCHARGEMENTS

Documents et certificats	
	User instruction
	Declarations Of Conformity CE
	Declarations Of Conformity UKCA

## DONNÉES LOGISTIQUES

Code produit	Unité d'emballage (Pièces/Unité)	Dimensions (longueur x largeur x hauteur)	Poids approximatif	Volume
4058075228863	Etui carton fermé 1	70 mm x 95 mm x 196 mm	361.00 g	1.30 dm <sup>3</sup>
4058075228870	Carton de regroupement 6	378 mm x 219 mm x 213 mm	2260.00 g	17.63 dm <sup>3</sup>

Le code produit mentionné décrit la petite quantité d'unité qui peut être commandée. Une unité peut contenir un ou plusieurs produits. Lorsque vous passez la commande, merci de bien vouloir entrer une unité ou un multiple d'une unité.

## AVERTISSEMENT

Sous réserve de modifications. Sauf erreur ou omission. Veuillez à toujours utiliser la version la plus récente.