

FICHE PRODUIT

Linear LED Mobile IR USB White

Linear LED MOBILE IR USB | Luminaires pour dessous d'armoires avec capteur IR, recharge sur port USB



Zones d'application

- Cuisines
- Lorsque la lumière est requise mais qu'aucune prise de courant n'est disponible

Avantages du produit

- Peut être facilement déplacé là où la lumière ou le son est nécessaire grâce au fonctionnement sur batterie
- Facilement amovible grâce à la fixation magnétique

Caractéristiques du produit

- Batterie au lithium rechargeable intégrée rechargeable via un câble USB
- 2 modes de fonctionnement sélectionnables
- Mode de fonctionnement 1 : mise en fonctionnement au moment de la détection du mouvement
- Mode de fonctionnement 2 : mise en fonctionnement lors de l'ouverture d'un tiroir ou d'une porte d'armoire



DONNÉES TECHNIQUES

DONNÉES ÉLECTRIQUES

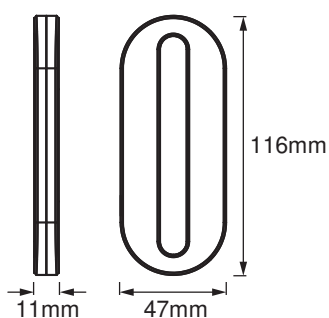
Puissance nominale	0,50 W
Tension nominale	4,2 V
Fréquence du réseau	0 Hz
Intensité nominale	120,000 mA
Max. de luminaires par disjoncteur B16 A	-
Max. de luminaires par disjoncteur C10 A	-
Max. de luminaires par disjoncteur C16 A	-
Classe de protection	III
Mode d'opération	Battery

Données photométriques

Flux lumineux	20 lm
Efficacité lumineuse	13 lm/W
Temp. de couleur	4000 K
Teinte de couleur (désignation)	Blanc froid
Ra Indice de rendu des couleurs	90
Ecart-type de correspondance de couleur	6 sdc
Angle de rayonnement	105 °

DIMENSIONS ET POIDS

Longueur	116,00 mm
Largeur	11,00 mm
Hauteur	47,00 mm
Poids du produit	37,00 g



Matériau & couleurs

Couleur du produit	Blanc
Couleur du teinte	Blanc
Matériau de corps	Acrylonitrile butadiene styrene (ABS)
Teneur en mercure	0.0 mg

APPLICATION & MONTAGE

Plage de température ambiante	-10...+40 °C
Plage de température de stockage	-20...+40 °C
Type de connexion	USB
Type de protection	IP20
Gradable	Non
Montage	Saillie
Emplacement montage	Dessus de meuble
Application	Indoor
Module LED remplaçable	Non remplaçable
Avec source de lumière	Oui

Durée de vie

Durée de vie L70/B50 @ 25 °C	25000 h ¹⁾
------------------------------	-----------------------

¹⁾ t[h]: L70 / B50 @ 25 °C (Ta), t[h]: L80 / B10 @ 25 °C (Ta), t[h]: L90 / B10 @ 25 °C (Ta)

DÉTECTEUR

Type de capteur	Mouvement
Technologie avec capteur	Cellule crépusculaire infrarouge
Plage détection détecteur de mouvement	8 cm

ÉCLAIRAGE DE SECOURS

Tension nominale de la batterie	3.7 V
---------------------------------	-------

CERTIFICATS ET NORMES

Normes	CE / EAC / UKCA
Température de surface limitée	Non

ÉQUIPEMENT / ACCESSOIRES

– Accessoires de montage et de connexion complets fournis

TÉLÉCHARGEMENTS

Documents et certificats



Declarations Of Conformity CE



Declarations Of Conformity UKCA

DONNÉES LOGISTIQUES

Code produit	Unité d'emballage (Pièces/Unité)	Dimensions (longueur x largeur x hauteur)	Poids approximatif	Volume
4058075399747	Blister 1	140 mm x 14 mm x 195 mm	57.00 g	0.38 dm ³
4058075399754	Carton de regroupement 6	176 mm x 151 mm x 213 mm	460.00 g	5.66 dm ³
4058075401051	Shipping box 96			

Le code produit mentionné décrit la petite quantité d'unité qui peut être commandée. Une unité peut contenir un ou plusieurs produits. Lorsque vous passez la commande, merci de bien vouloir entrer une unité ou un multiple d'une unité.

AVERTISSEMENT

Sous réserve de modifications. Sauf erreur ou omission. Veuillez à toujours utiliser la version la plus récente.