

SCHEDA TECNICA DEL PRODOTTO

DL ALU EM DN150 14 W 4000 K AT 3H WT

DOWNLIGHT ALU EMERGENCY | Apparecchi Downlight con alloggiamento in alluminio e funzione integrata di illuminazione di emergenza



Aree di applicazione

- Illuminazione di emergenza delle vie di fuga
- Illuminazione antipanico
- Edifici che richiedono fino a 3 h di operatività della luce di emergenza
- Sostituzione diretta per gli apparecchi funzionanti con lampade fluorescenti compatte
- Illuminazione generale
- Aree pubbliche
- Corridoi, scale, ingressi
- Negozi

Vantaggi del prodotto

- Integrazione degli apparecchi con funzione di illuminazione di emergenza nel sistema di illuminazione generale
- Facile cablaggio grazie al driver precablato incluso e alla batteria per la funzione di illuminazione di emergenza
- Semplice collaudo degli apparecchi con funzione di illuminazione di emergenza grazie alla funzione di test automatico integrata
- Comoda visualizzazione dei risultati del test automatico con un controllo LED incluso
- Operatività della funzione di illuminazione di emergenza integrata con batteria LiFePO4 a lunga durata con 3h di tempo di scarica
- Elevata efficienza luminosa in modalità operativa normale
- Risparmio di energia fino al 60% (rispetto agli apparecchi di illuminazione che utilizzano lampade fluorescenti compatte)
- Luce estremamente uniforme
- Design funzionale
- Installazione facile grazie al collegamento veloce
- 3 anni di garanzia



Caratteristiche del prodotto

- Apparecchio adatto per illuminazione normale e di emergenza
- Certificato secondo le norme europee (EN 60598-1:2015; EN 60598-2-22:2014)
- Apparecchi incorporati
- Funzione di illuminazione di emergenza: tempo di scarica della batteria di 3h
- Test di funzione di illuminazione di emergenza: automatico (AT)
- Tecnologia della batteria: LiFePO4
- Diametro del foro d'incasso richiesto: 150 mm o 200 mm (dipende dalla versione)
- Tipo di protezione: IP44

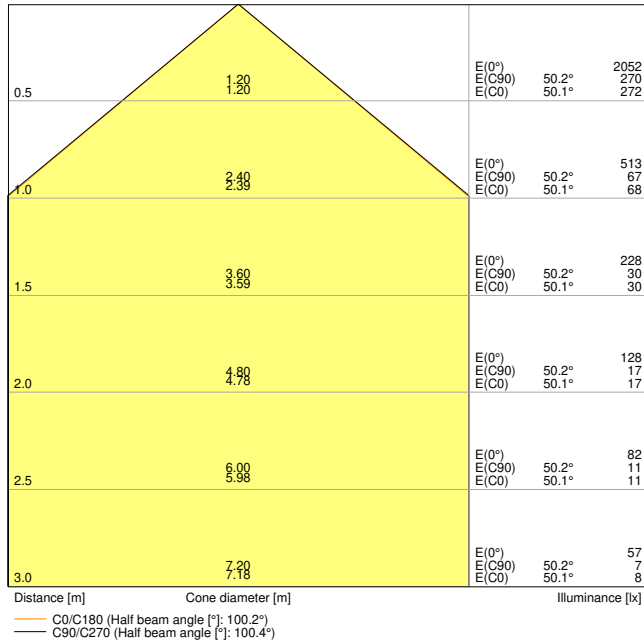
DATI TECNICI

DATI ELETTRICI

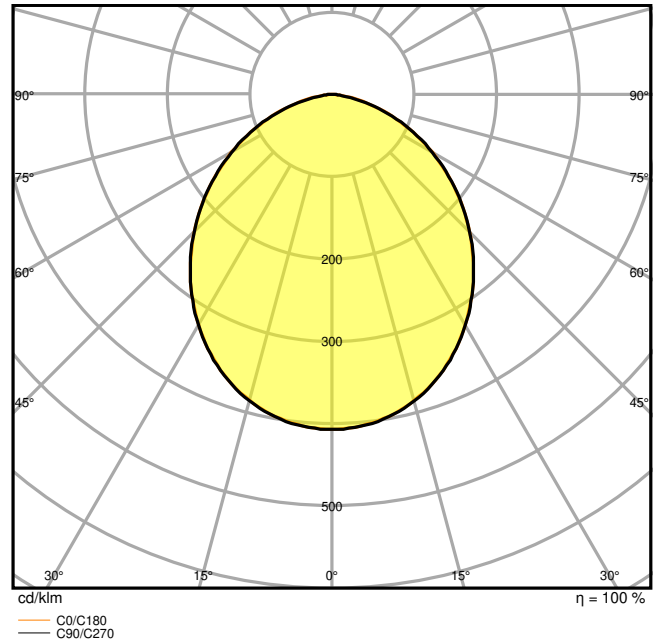
Potenza nominale	14,00 W
Tensione nominale	220...240 V
Frequenza di rete	50...60 Hz
Corrente nominale	100 mA
Corrente di innesco	4 A
Limit.corrente inrush T _{h50}	100 µs
Num. Max. di lum. su interruttore C10 A	75
Fattore di potenza λ	> 0,90
Distorsione armonica totale	< 15 %
Classe di sicurezza	II
Modalità di funzionamento	External LED driver
Max. number of luminaires per miniature circuit breaker C16	120
Max. number of luminaires per miniature circuit breaker B16	94

Dati fotometrici

Flusso luminoso	1260 lm
Efficienza luminosa	90 lm/W
Temperatura di colore	4000 K
Colore della luce (descrizione)	Bianco freddo
Indice di resa cromatica Ra	> 80
Standard Deviation of Color Matching	≤6 sdc _m
Intensità luminosa	-
Metrica dello sfarfallio (flicker) (Pst LM)	-
Metrica dell'effetto stroboscopico (SVM)	-
Gruppo di sicurezza fotobiologic EN62778	RG0
Gruppo di sicurezza fotobiologic EN62471	RG0
Ampiezza fascio luminoso	100 °



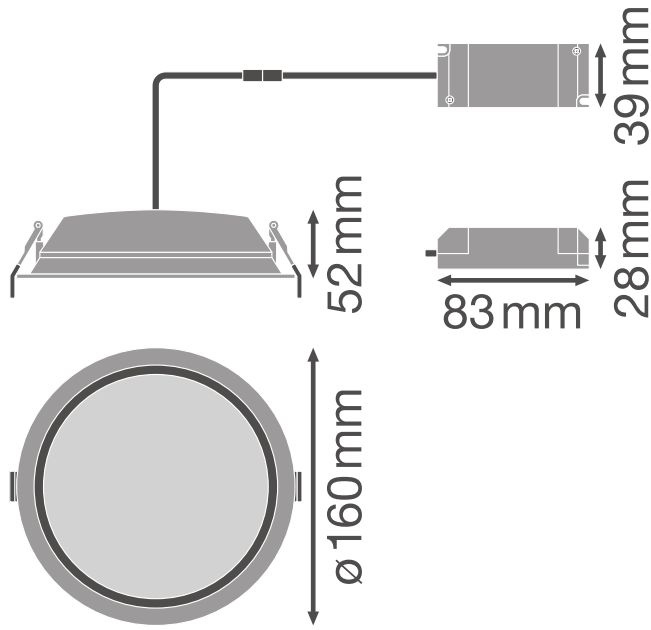
LDC typ cone



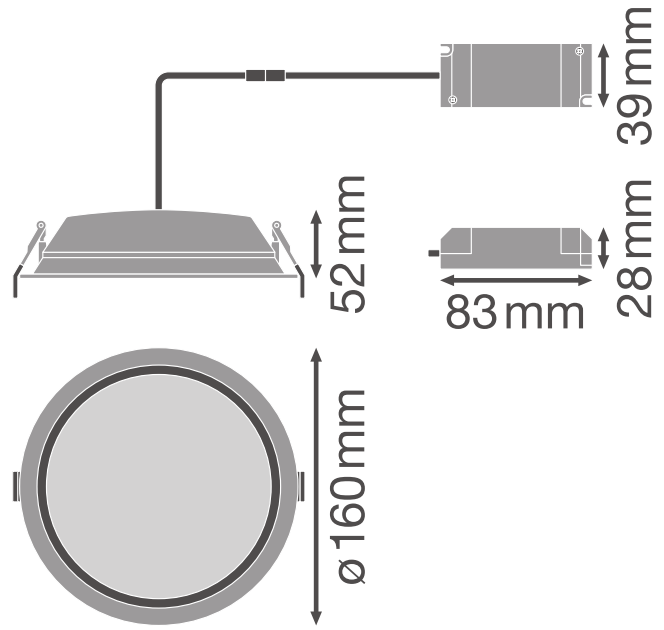
LDC typ polar

DIMENSIONI E PESO

Diametro	160,00 mm
Altezza	52,00 mm
Peso prodotto	710,00 g



Product line drawing with numbers



Product line drawing with numbers

MATERIALE & COLORI

Colore del prodotto	Bianco
Colore della struttura	Bianco
Materiale del corpo	Aluminum
Materiale della copertura	Polymethylmethacrylate (PMMA)
Test filo incandescente (IEC 60695-2-12)	650 °C
Contenuto di mercurio nella lampada	0.0 mg

APPLICAZIONE & INSTALLAZIONE

Temperatura ambiente	+5...+40 °C
Temperatura di stoccaggio	5...+35 °C
Tipo di collegamento	Morsetto a vite, 2 POLI (N, L. L commutabile)
Grado di protezione	IP44/IP20
Indice IK (resistenza agli urti) [PIM]	IK02
Dimmerabile	No
Montaggio tipo	Recessed
Posizione di montaggio	Soffitto

Ambiente applicativo	Indoor
Diametro del foro per il montaggio	150 mm
Profondità di incasso	100 mm
Modulo LED sostituibile	non sostituibile
Con sorgente luminosa	Sì

Durata

Durata L70/B50 @ 25 °C	50000 h ¹⁾
Durata L80/B10 @ 25 °C	45000 h ¹⁾
Durata L90/B10 @ 25 °C	30000 h
Numero cicli accensione / spegnimento	100000

¹⁾ t[h]: L70 / B50 @ 25 °C (Ta), t[h]: L80 / B10 @ 25 °C (Ta), t[h]: L90 / B10 @ 25 °C (Ta)

ALIMENTATORE

ECG - Lunghezza	83 mm
ECG - Larghezza	39 mm
ECG - Altezza	28 mm

SENSORE

Tipo di sensore	-
-----------------	---

ILLUMINAZIONE DI EMERGENZA

Area d'applicazione d'emergenza	Illuminazione antipanico / Illuminazione del percorso di fuga
Tipo di funzionamento della luce d'emergenza	Mantenuto / Non permanente
Tipo di test funzionamento d'emergenza	Automatico
Potenza assicurata in modalità di funzionamento	14 W
Potenza in modalità di emergenza	3,0 W
Flusso luminoso assicurato in modalità di funzionamento	1260 lm
Flusso luminoso in modalità d'emergenza	400 lm
Tensione nominale della batteria	3,2 V
Durata della batteria in modalità d'emergenza	3 h
Tempo di ricarica della batteria	< 24 h
Interruttore di prova integrato	No

CERTIFICATI, NORME E DIRETTIVE

Norme	CE / CB / EAC
Temperatura di superficie limitata	No

Resistenza agli urti di un pallone	No
------------------------------------	----

ALTRE CARATTERISTICHE DEL PRODOTTO

Numero di illuminanti inclusi	Not relevant
-------------------------------	--------------

Apparecchiatura / Accessori







- LED di controllo con supporto per installazione a incasso incluso

DOWNLOAD


Documenti e certificati

	User instruction
	Declarations Of Conformity CE
	Certificates

Fotometrie e file di design

	IES file (IES)
	LDT file (Eulumdat)
	ULD file (DIALux)
	ROLF file (RELUX)
	UGR file (UGR table)
	LDC typ cone
	LDC typ polar

CAD/BIM

	BIM_Revit_3D
	CAD_STEP_3D

DATI LOGISTICI

Codice prodotto	Unità di imballo (Pezzi/unità)	Dimensioni (lunghezza x profondità x altezza)	Peso lordo	Volume
4058075204225	Astuccio 1	322 mm x 222 mm x 114 mm	875.00 g	8.15 dm ³
4058075204232	Cartone di spedizione 8	658 mm x 466 mm x 263 mm	4955.00 g	80.64 dm ³

Il codice prodotto indicato descrive la minore quantità che può essere ordinata. Una unità di spedizione può contenere uno o più di un singolo prodotto. Quando si inserisce un ordine, per la quantità inserire una o più unità di spedizione.

Riferimenti / Collegamenti

– Per la garanzia consulta www.ledvance.it/garanzia

DISCLAIMER

Con riserva di modifiche senza preavviso. Salvo errori o omissioni. Assicurarsi sempre di utilizzare la versione più recente.