

SCHEDA TECNICA DEL PRODOTTO

FL PFM 20 W 4000 K SYM 100 BK

FLOODLIGHT 20 W | Proiettore versatile con un'emissione luminosa fino a 2400 lm



Aree di applicazione

- Sostituzione per Floodlight funzionanti con lampade alogene
- Uso esterno (IP65)
- Aree pubbliche
- Facciate di edifici
- Cantieri
- Giardini, terrazze e altre aree all'aperto

Vantaggi del prodotto

- Luminosa, robusta e durevole
- Illuminazione sicura e molto uniforme, grazie al diffusore in vetro satinato e temperato
- Nessun rapporto di uscita luce superiore (ULOR 0%) se montato a inclinazione 0 °
- Risparmio di energia fino al 90% (rispetto ai proiettori con lampade alogene)
- 5 anni di garanzia

Caratteristiche del prodotto

- Distribuzione della luce simmetrica basata su riflettore con ampiezza del fascio di 100° x 100°
- Driver di ampia tensione integrato, adatto per 100 - 277 V_{AC}
- Protezione da sovratensioni: fino a 4 kV (L / N-PE), 2 kV (L-N)
- Staffa di montaggio con angolo di 30° e ampia area di rotazione
- Cavo flessibile da 1 m preinstallato (H05RN-F), 3 fili singoli da 1,0 mm² avvolti



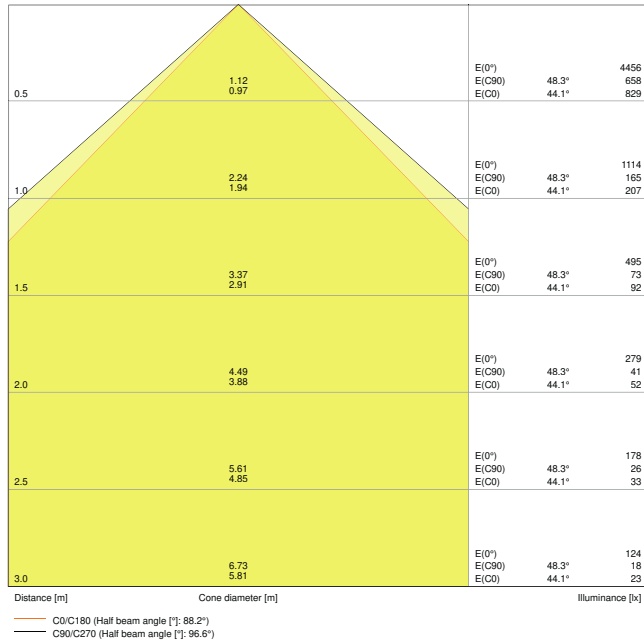
DATI TECNICI

DATI ELETTRICI

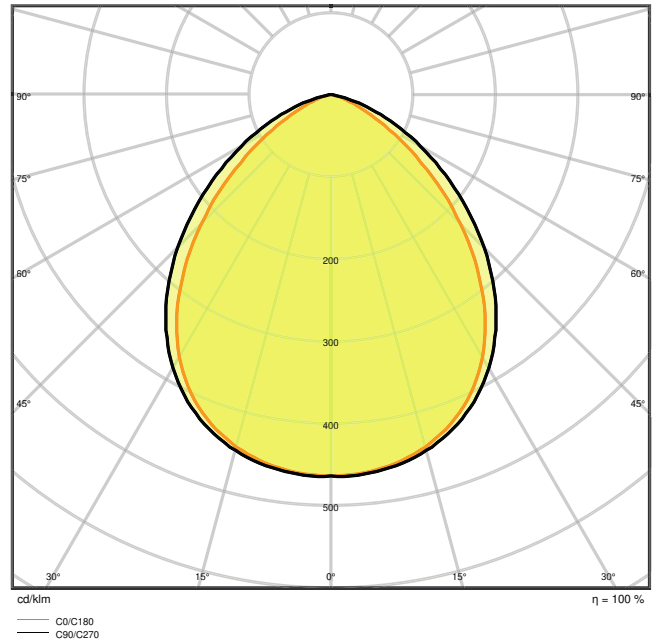
Potenza nominale	20,00 W
Tensione nominale	100...277 V
Frequenza di rete	50...60 Hz
Corrente nominale	98 mA
Corrente di innesco	5,68 A
Limit.corrente inrush T _{h50}	35 µs
Num. Max. di lum. su interruttore C10 A	67
Fattore di potenza λ	> 0,90
Distorsione armonica totale	< 20 %
Classe di sicurezza	I
Modalità di funzionamento	Integrated LED driver
Max. number of luminaires per miniature circuit breaker C16	108
Max. number of luminaires per miniature circuit breaker B16	93

Dati fotometrici

Flusso luminoso	2400 lm
Efficienza luminosa	120 lm/W
Temperatura di colore	4000 K
Colore della luce (descrizione)	Bianco freddo
Indice di resa cromatica Ra	≥80
Standard Deviation of Color Matching	≤5 sdc _m
Intensità luminosa	-
Metrica dello sfarfallio (flicker) (Pst LM)	-
Metrica dell'effetto stroboscopico (SVM)	-
Gruppo di sicurezza fotobiologic EN62778	RG1
Gruppo di sicurezza fotobiologic EN62471	RG1
Ampiezza fascio luminoso	100 ° x 100 °



LDC typ cone



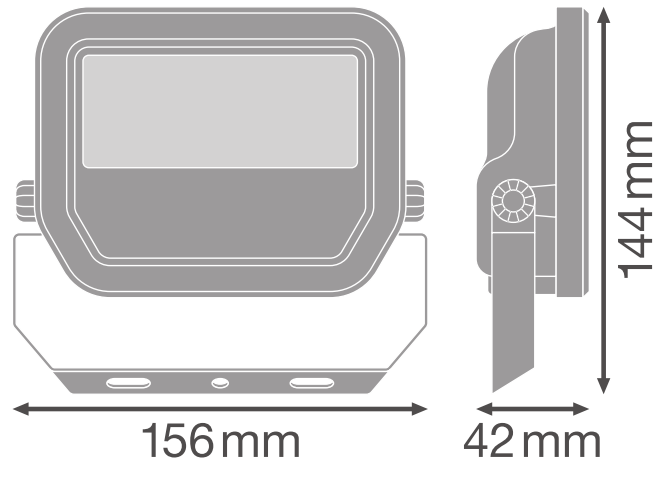
LDC typ polar

DIMENSIONI E PESO

Lunghezza	144,00 mm
Larghezza	156,00 mm
Altezza	42,00 mm
Peso prodotto	520,00 g
Lunghezza del cavo	1000 mm



Product line drawing with numbers



Product line drawing with numbers

MATERIALE & COLORI

Colore del prodotto	Black
Colore della struttura	Black
Materiale del corpo	Aluminum
Materiale superficie che emette la luce	Vetro
Test filo incandescente (IEC 60695-2-12)	650 °C
Contenuto di mercurio nella lampada	0.0 mg

APPLICAZIONE & INSTALLAZIONE

Temperatura ambiente	-30...+50 °C
Temperatura di stoccaggio	-40...+70 °C
Tipo di collegamento	Cavo, 3-poli
Grado di protezione	IP65
Indice IK (resistenza agli urti) [PIM]	IK07
Dimmerabile	No
Montaggio tipo	Surface
Posizione di montaggio	Parete / Soffitto / Pavimento
Ambiente applicativo	Outdoor
Orientabile	Si
Modulo LED sostituibile	non sostituibile
Con sorgente luminosa	Si

Durata

Durata L70/B50 @ 25 °C	70000 h ¹⁾
Durata L80/B10 @ 25 °C	55000 h ¹⁾
Durata L90/B10 @ 25 °C	35000 h
Numero cicli accensione / spegnimento	100000

¹⁾ t[h]: L70 / B50 @ 25 °C (Ta), t[h]: L80 / B10 @ 25 °C (Ta), t[h]: L90 / B10 @ 25 °C (Ta)

ALIMENTATORE

Corrente di uscita	230 mA
ECG - Tensione di uscita	< 50 %








SENSORE

Tipo di sensore	-
-----------------	---

CERTIFICATI, NORME E DIRETTIVE

Norme	CE / CB / ENEC / EAC / RoHS
Temperatura di superficie limitata	No
Resistenza agli urti di un pallone	No

DOWNLOAD

Documenti e certificati	
	User instruction
	Addon Technical Information
	Packaging insert
	Declarations Of Conformity CE
	Declarations Of Conformity UKCA
Fotometrie e file di design	
	IES file (IES)
	LDT file (Eulumdat)

Fotometrie e file di design



ULD file (DIALux)



ROLF file (RELUX)



UGR file (UGR table)



LDC typ cone



LDC typ polar

CAD/BIM



CAD_STEP_3D

Testo per Tender



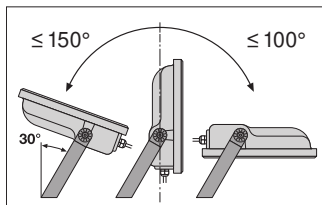
Testi per capitolati

DATI LOGISTICI

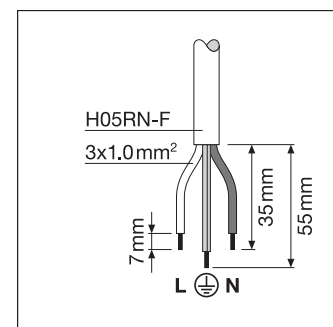
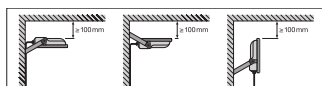
Codice prodotto	Unità di imballo (Pezzi/unità)	Dimensioni (lunghezza x profondità x altezza)	Peso lordo	Volume
4058075421011	Astuccio 1	161 mm x 62 mm x 135 mm	572.00 g	1.35 dm ³
4058075421028	Cartone di spedizione 12	396 mm x 336 mm x 161 mm	7510.00 g	21.42 dm ³

Il codice prodotto indicato descrive la minore quantità che può essere ordinata. Una unità di spedizione può contenere uno o più di un singolo prodotto. Quando si inserisce un ordine, per la quantità inserire una o più unità di spedizione.

INFORMAZIONI AGGIUNTIVE SUL CATALOGO



	A	B	C	Ø	Ø _{max}
10W	38	60	5.5	2x M4	0.014m ³
20W	58	80	6.5	2x M5	0.018m ³
30W	58	90	6.5	2x M5	0.021m ³
50W	78	110	8.5	2x M6	0.028m ³



Riferimenti / Collegamenti

- Per la garanzia consulta www.ledvance.it/garanzia
-

DISCLAIMER

Con riserva di modifiche senza preavviso. Salvo errori o omissioni. Assicurarsi sempre di utilizzare la versione più recente.