



MASTER LEDspot ExpertColor AR111



MAS LEDExpertColor 20-100W 930 AR111 45D

MASTER LEDspot LV ExpertColor schafft ein warmes und komfortables Ambiente im Hotel- und Gastgewerbe wie im eigenen Heim. Es erreicht dieses Ambiente durch überragendes Licht mit angepasstem Spektrum, hohem CRI-Wert und leistungsstarker Dimm-Funktion. Das Ergebnis? Ein wundervolles Beleuchtungserlebnis. Darüber hinaus ist das innovative Linsendesign ohne Einfassung durch ihr sauberes und klares Aussehen für nahezu jede Inneneinrichtung geeignet. Sie können außerdem die gesamte ExpertColor-Familie nutzen, die auch Lampen der Serien LEDspot MV und LEDspot Par einschließt.

Produkt Daten

| Allgemeine Eigenschaften | | Elektrische Kenndaten | |
|---------------------------------|-----------------------|---|--------------|
| Sockel | G53 [G53] | Farbwiedergabeindex (Nom.) | 95 |
| EU RoHS-konform | Ja | Restlichtstrom am Ende der Nennlebensdauer (Nom.) | 70 % |
| Nennlebensdauer (Nom) | 40000 h | Lichtstrom im 90° Winkel | 1270 lm |
| Schaltzyklus | 50000X | Elektrische Kenndaten | |
| Referenz für Lichtstrommessung | Narrow Cone | Eingangsfrequenz | 50 bis 60 Hz |
| Stufe | MASTER | Power (Rated) (Nom) | 20 W |
| Lichttechnische Daten | | Lampenstrom (Nom) | 2000 mA |
| Farbcode | 930 [CCT von 3000 K] | Äquivalente Leistung | 100 W |
| Ausstrahlungswinkel (Nom) | 45 ° | Startzeit (Nom) | 0.5 s |
| Lichtstrom (Nom) | 1270 lm | Aufwärmzeit bis 60 % Licht (Nom.) | 0.5 s |
| Lichtstärke (nom.) | 2200 cd | Leistungsfaktor (Nom) | 0.7 |
| Lichtfarbe | Weiß (WH) | Spannung (Nom) | 12 V |
| Ähnlichste Farbtemperatur (Nom) | 3000 K | Temperaturkenndaten | |
| Nennlichtausbeute (nom.) | 63 lm/W | Umgebungstemperatur (max.) | 45 °C |
| Farbkonsistenz | <4 | | |

MASTER LEDspot ExpertColor AR111

| | |
|----------------------------|--------|
| Umgebungstemperatur (min.) | -20 °C |
| Gehäusetemperatur (max) | 77 °C |

Dimmen

| | |
|---------|-------------------------|
| Dimmbar | Nur mit Spezial-Dimmern |
|---------|-------------------------|

Mechanische Kenndaten

| | |
|------------------|-------|
| Kolbenausführung | Klar |
| Kolbenform | AR111 |

Zulassungen und Anwendungseigenschaften

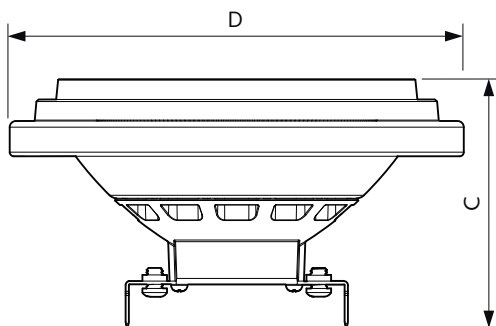
| | |
|---------------------------------|--------|
| Energieeffizienzklasse | G |
| Geeignet für Akzentbeleuchtung | ja |
| Energieverbrauch kWh/1.000 Std. | 20 kWh |

| | |
|----------------------------|---------|
| EPREL-Registrierungsnummer | 1122532 |
|----------------------------|---------|

Produktdaten

| | |
|-------------------------------------|--|
| Gesamt-Produktcode | 871951442971000 |
| Bestell-Produktname | MAS LEDExpertColor 20-100W 930 AR111 45D |
| EAN/UPC - Produkt | 8719514429710 |
| Bestellcode | 42971000 |
| Anzahl pro Verpackung | 1 |
| SAP-Zähler - Pakete pro Außenkarton | 6 |
| SAP-Material | 929003479002 |
| Kopie Nettogewicht (Einzelteil) | 0.162 kg |

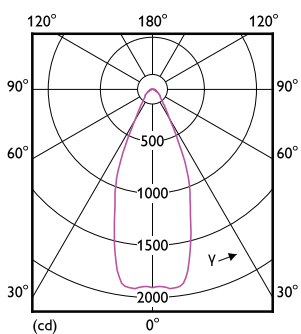
Abmessungsskizzen



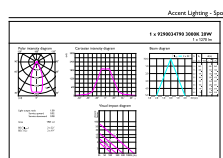
MAS LEDExpertColor 20-100W 930 AR111 45D

| Product | D | C |
|--|--------|-------|
| MAS LEDExpertColor 20-100W 930 AR111 45D | 111 mm | 62 mm |

Photometrische Daten



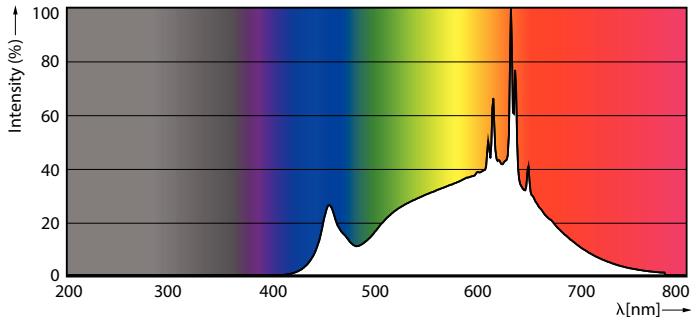
Light Distribution Diagram



Accent Lighting Spots

MASTER LEDspot ExpertColor AR111

Photometrische Daten



Spectral Power Distribution Colour

Lebensdauer



Life Expectancy Diagram



Lumen Maintenance Diagram

