



# MASTER VALUE LED-Spot PAR



## MAS LEDspot VLE D 9.5-75W 940 PAR30S 25D

Mit ihrem robusten Design und dem warm-weißen Lichtstrahl sind diese PAR-Lampen der neuen Generation ideal für die allgemeine Beleuchtung und Spot-Beleuchtung im Hotel- und Gastgewerbe geeignet. Sie sind dimmbar und besonders geeignet für öffentliche Bereiche wie Lobbies, Korridore und Treppenhäuser, in denen das Licht immer eingeschaltet ist. Das Produkt ermöglicht eine größerer Energieeinsparung gegenüber herkömmlichen LED-Spots.

### Produkt Daten

Allgemeine Eigenschaften	
Socket	E27 [ E27]
EU RoHS-konform	Ja
Nennlebensdauer (Nom)	25000 h
Schaltzyklus	50000X
Referenz für Lichtstrommessung	Narrow Cone
Stufe	MASTER Value

Lichttechnische Daten	
Farbcode	940 [ CCT von 4000 K]
Ausstrahlungswinkel (Nom)	25 °
Lichtstrom (Nom)	820 lm
Lichtstärke (nom.)	3000 cd
Lichtfarbe	Neutralweiß (CW)
Ähnlichste Farbtemperatur (Nom)	4000 K
Nennlichtausbeute (nom.)	86 lm/W
Farbkonsistenz	<6
Farbwiedergabeindex (Nom.)	90

Restlichtstrom am Ende der Nennlebensdauer (Nom.)	70 %
Lichtstrom im 90° Winkel	820 lm

Elektrische Kenndaten	
Eingangsfrequenz	50 bis 60 Hz
Power (Rated) (Nom)	9.5 W
Lampenstrom (Nom)	60 mA
Äquivalente Leistung	75 W
Startzeit (Nom)	0.5 s
Aufwärmzeit bis 60 % Licht (Nom.)	0.5 s
Leistungsfaktor (Nom)	0.7
Spannung (Nom)	220-240 V

Temperaturkenndaten	
Gehäusetemperatur (max)	80 °C

# MASTER VALUE LED-Spot PAR

## Dimmen

Dimmbar	Nur mit Spezial-Dimmern
---------	-------------------------

## Mechanische Kenndaten

Kolbenausführung	Klar
Kolbenform	PAR30S [ PAR 3.75inch oder 95mm Short]

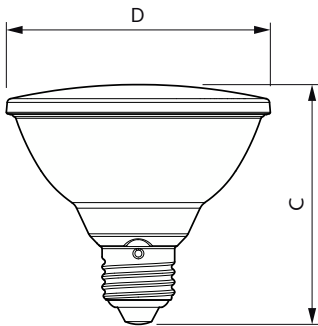
## Zulassungen und Anwendungseigenschaften

Energieeffizienzklasse	F
Geeignet für Akzentbeleuchtung	ja
Energieverbrauch kWh/1.000 Std.	10 kWh
EPREL-Registrierungsnummer	1121751

## Produktdaten

Gesamt-Produktcode	871951444324200
Bestell-Produktname	MAS LEDspot VLE D 9.5-75W 940 PAR30S 25D
EAN/UPC - Produkt	8719514443242
Bestellcode	44324200
Anzahl pro Verpackung	1
SAP-Zähler - Pakete pro Außenkarton	6
SAP-Material	929003485602
Kopie Nettogewicht (Einzelteil)	0.160 kg

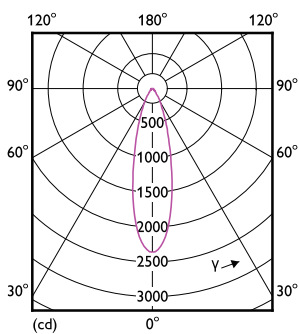
## Abmessungsskizzen



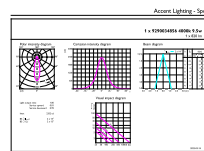
MAS LEDspot VLE D 9.5-75W 940 PAR30S 25D

Product	D	C
MAS LEDspot VLE D 9.5-75W 940 PAR30S 25D	95 mm	86 mm

## Photometrische Daten



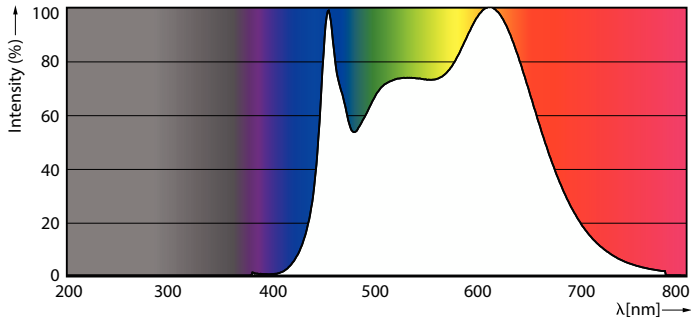
Light Distribution Diagram



Accent Lighting Spots

# MASTER VALUE LED-Spot PAR

## Photometrische Daten



Spectral Power Distribution Colour

## Lebensdauer



Life Expectancy Diagram



Lumen Maintenance Diagram

