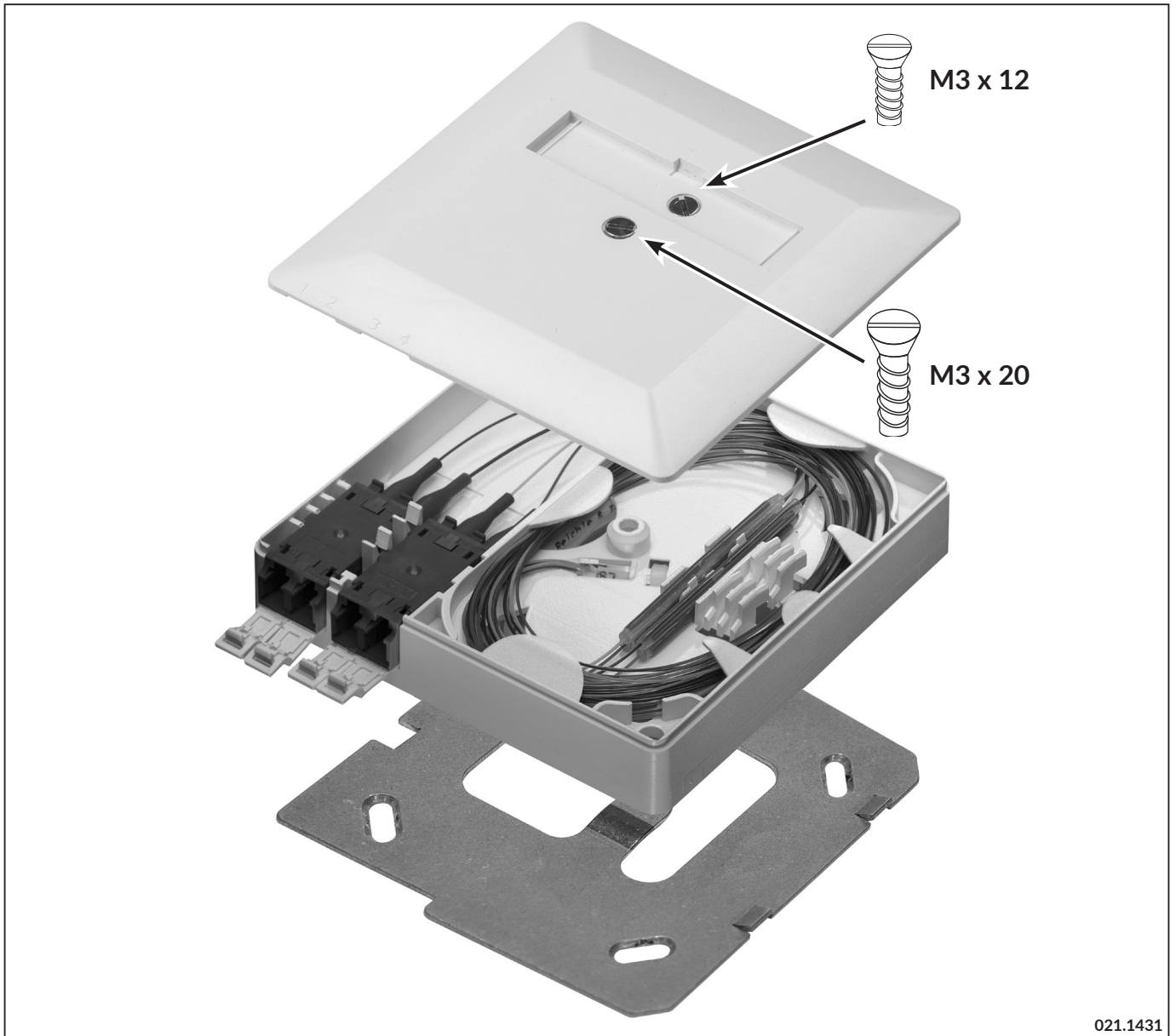
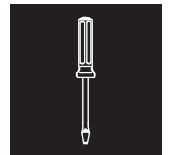
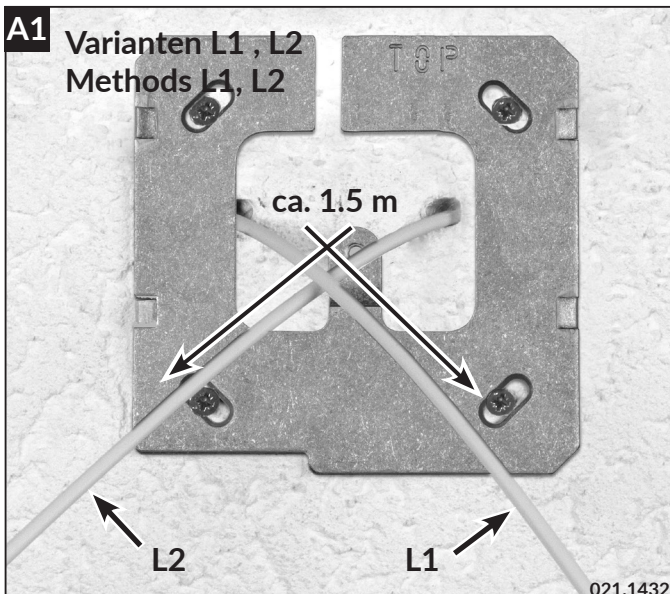


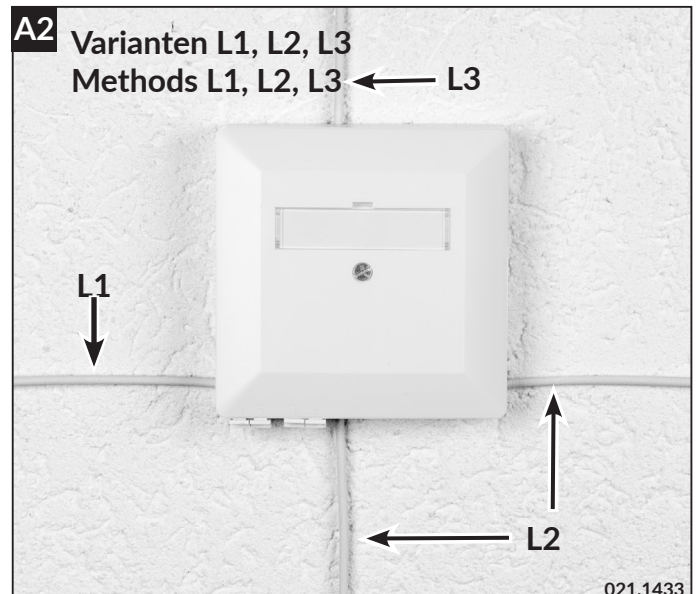
Installationsanleitung AP FiberDose für FTTH
 Installation guide FiberOutlet for FTTH
 Instructions de montage boîtier fibre pour FTTH



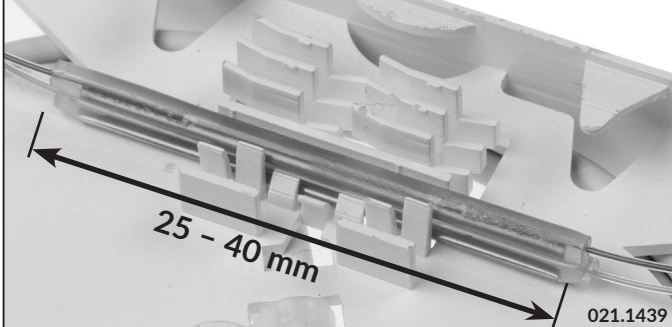
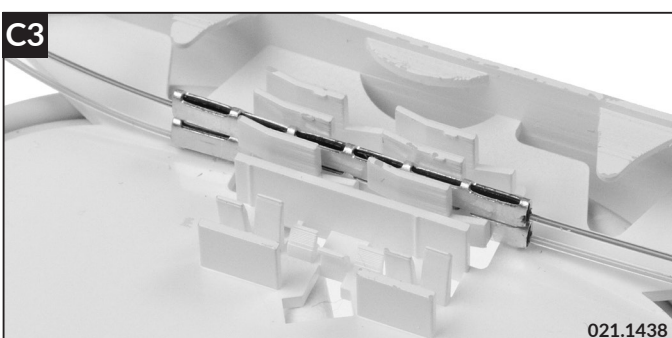
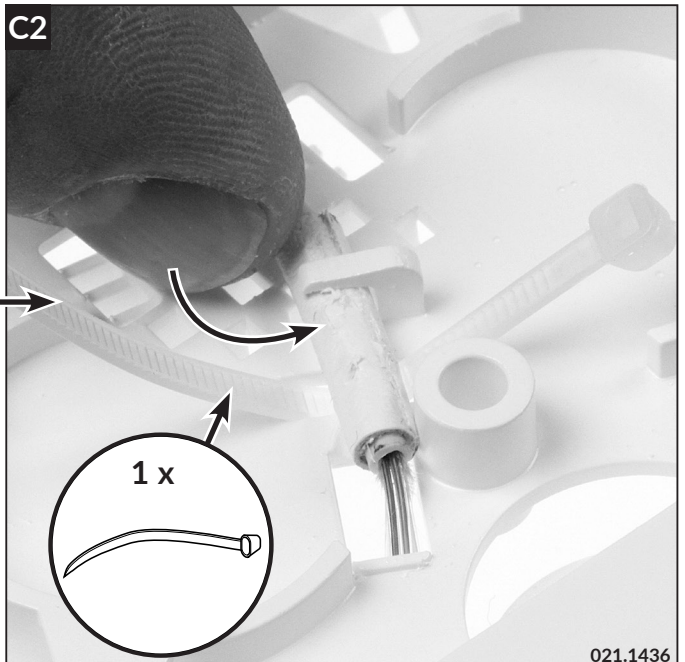
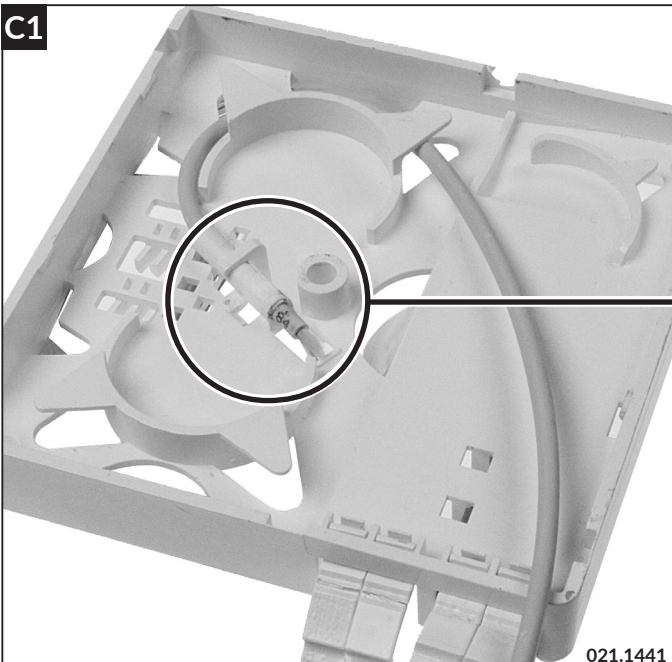
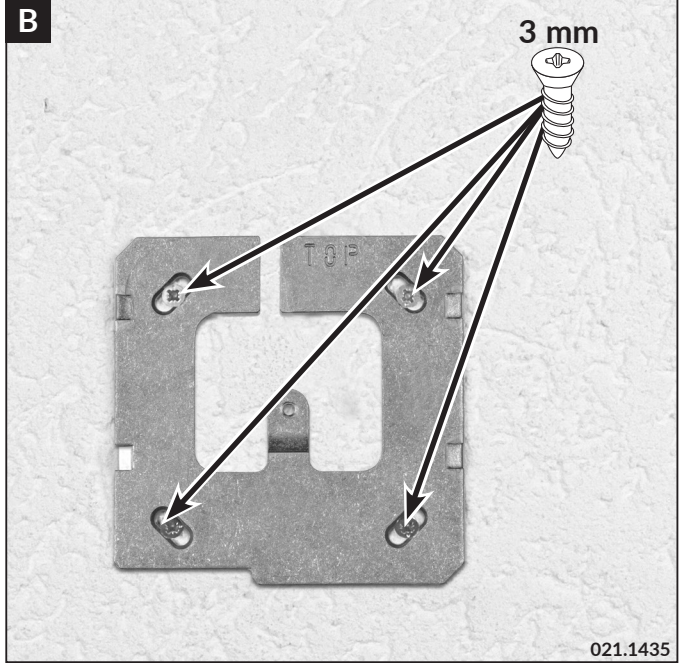
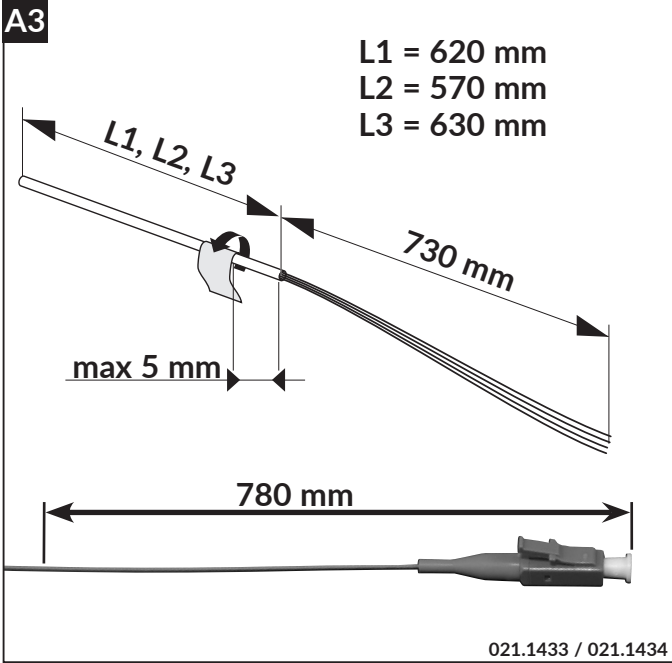
021.1431

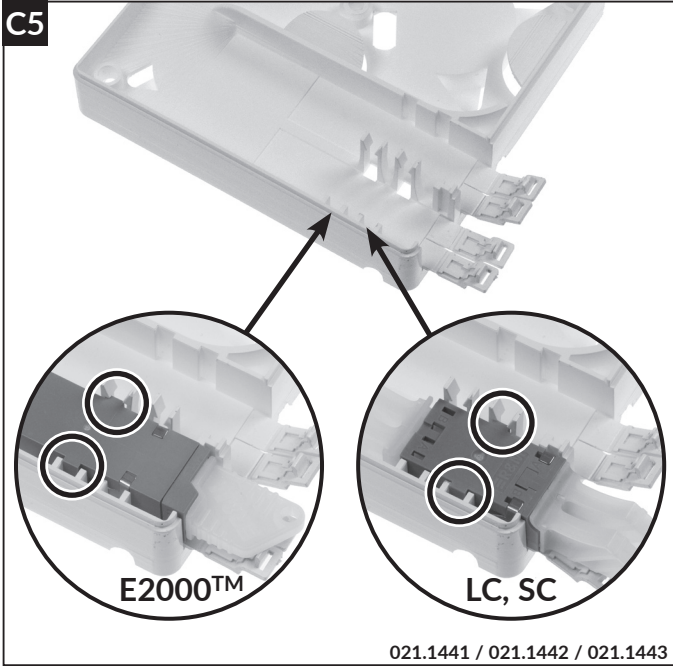


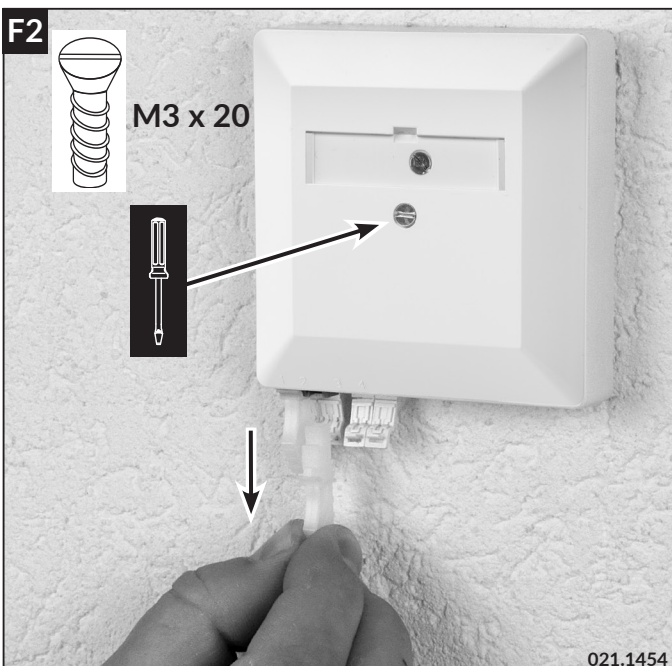
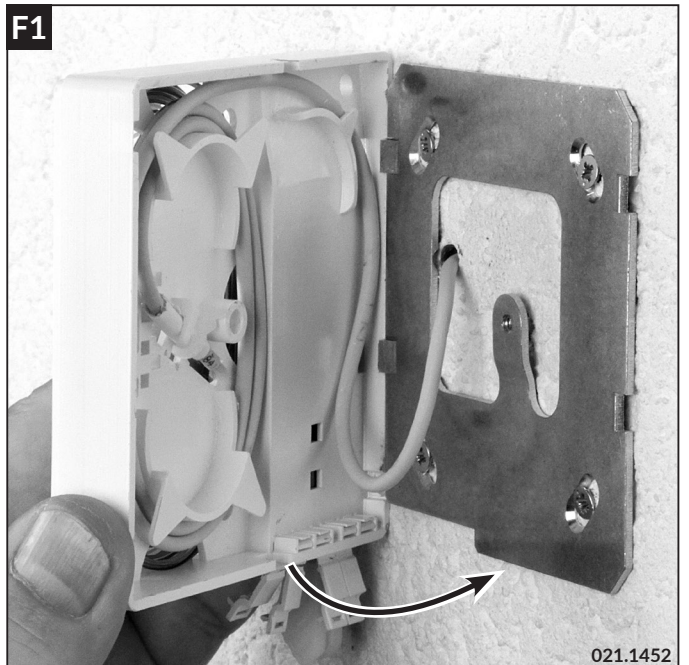
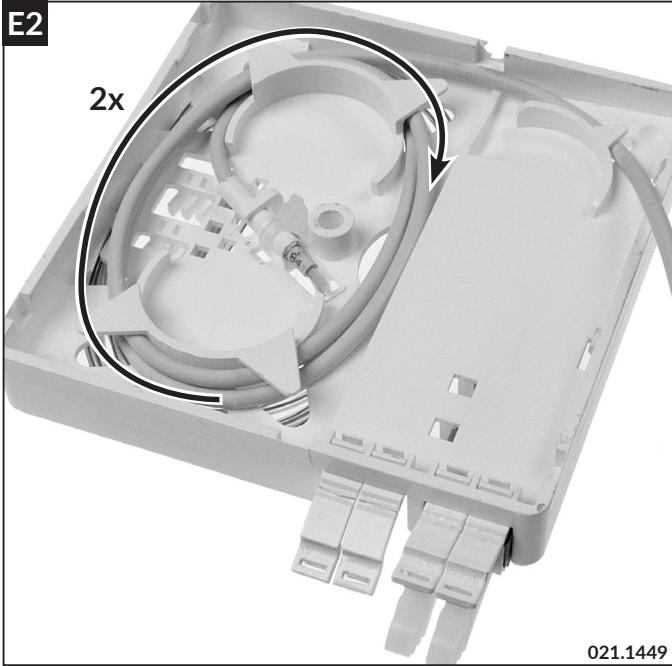
021.1432



021.1433







Switzerland
 Reichle & De-Massari AG
 Verkauf Schweiz
 Binzstrasse 32
 CHE-8620 Wetzikon

