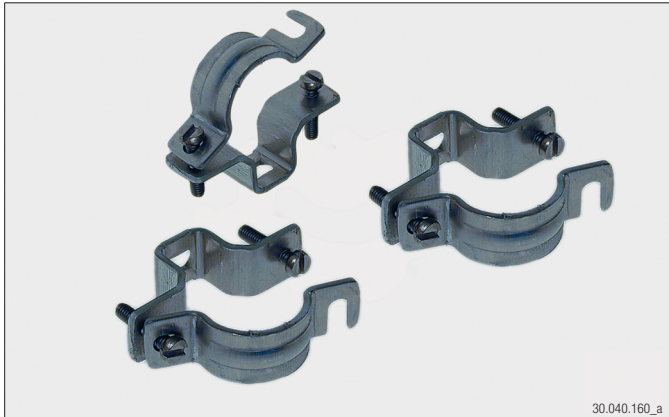


RSG/RSS



30.040.160_a



30.040.160_b

MAT Stahl verzinkt
Acier zingué
Zinked steel

RoHS

TEMP -45°C – +200°C

NORM EN 61386

Rohrschelle RSG/RSS

Rohrschelle RSG
Mit Gewinde-Ansatz M6.

Rohrschelle RSS
Zur direkten Montage auf Mauer. Ohne Gewinde-Ansatz.

Collier de fixation RSG/RSS

Collier de fixation RSG
Avec entrée filetée M6.

Collier de fixation RSS
Pour le montage direct sur le mur. Sans entrée filetée.

Fixation clamp RSG/RSS

Fixation Clamp RSG
With thread M6.

Fixation clamp RSS
To fix directly on the wall. Unthreaded.

NORM metr.	KG			Plica-Nr.	E-Nr.	VE	
RSG: Mit M6-Gewinde		RSG: Avec filetage M6		RSG: With M6 thread			
M16	65			verzinkt	13.5905.016	126 155 010	100
M20	65			verzinkt	13.5905.020	126 155 020	100
M25	65			verzinkt	13.5905.025	126 155 030	100
M32	65			verzinkt	13.5905.032	126 155 040	50
M40	120			verzinkt	13.5905.040	126 155 050	50
M50	120			verzinkt	13.5905.050	126 155 060	50
M63	120			verzinkt	13.5905.063	126 155 070	25
RSS: Mit Langloch		RSS: Avec trou		RSS: With hole			
M16	30			verzinkt	13.5905.116	126 155 210	50
M20	30			verzinkt	13.5905.120	126 155 220	50
M25	30			verzinkt	13.5905.125	126 155 230	50
M32	30			verzinkt	13.5905.132	126 155 240	25
M40	60			verzinkt	13.5905.140	126 155 250	25
M50	60			verzinkt	13.5905.150	126 155 260	25
M63	60			verzinkt	13.5905.163	126 155 270	20

