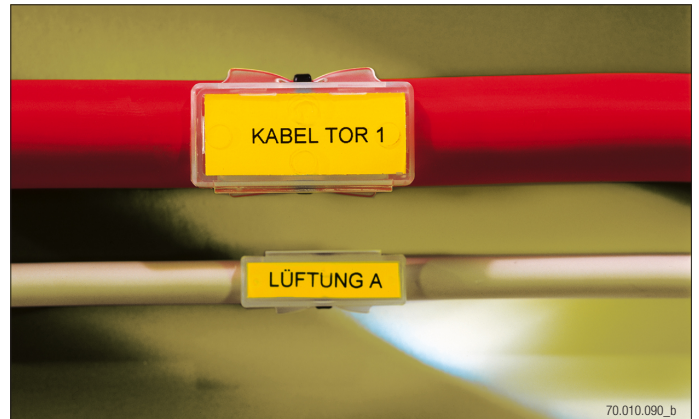
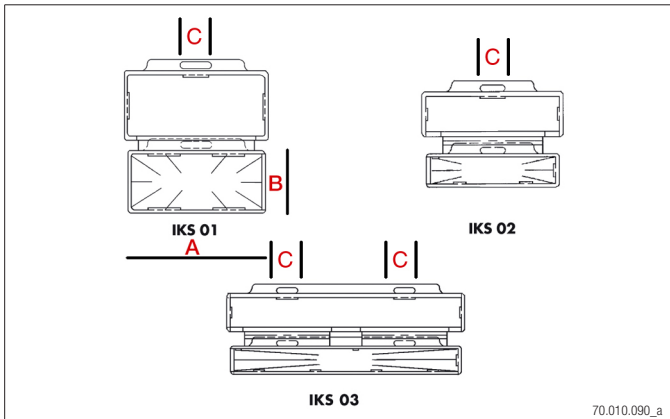


IKS/IKB



MAT

IKS = Polypropylen
IKS = Polypropylène
IKS = Polypropylen

RoHS

MAT

IKB = PE 219: Polyester 0.18 mm

TEMP

IKS + IKB: -40°C – +150°C

HALO

halogenfrei
sans halogène
halogen free



Laserdrucker
Imprimante laser
Laser printer

FORM

A4-Bogen
Feuille A4
A4-sheet

Kabelschilder IKS/IKB

Beschriftung der Etiketten mit Laserdrucker oder von Hand. Universell bei verschiedenen Kabeldurchmessern verwendbar. Für die Kennzeichnung von Kabeln und Leitungen in rauer, feuchter und staubiger Umgebung. Das Etikett mit der Information ist durch das Kabelschild eingebettet und deshalb rundum geschützt. Die Kabelschilder werden mit Kabelbindern befestigt.

Porte-étiquettes de câbles IKS/IKB

Inscription des étiquettes avec imprimante laser ou à la main. Utilisation universelle pour différents diamètres de câbles. Protection contre l'humidité, la poussière et la saleté. L'étiquette portant l'information, que l'on place dans le porte-étiquette du câble, est protégée tout autour. Le porte-étiquette est fixé avec une attache de câble.

Cable tag IKS/IKB

Printable with laser printer or by hand. Universal usable for different cable diameters. To mark cables and lines in rough, damp and dusty area. The Label with the information is all around protected by the cable tag. The cable tags are fixed with cable ties.

TYP	A mm	B mm	C mm			Plica-Nr.	E-Nr.	VE	
Kabelschild IKS					Porte-étiquette IKS		Cable tags IKS		
IKS 01	44.0	21.0	8.0	25		60.1310.000	174 900 018	25	
IKS 02	34.0	10.5	5.0	25		60.1310.010	174 900 028	25	
IKS 03	68.0	10.5	5.0	25		60.1310.020	174 900 038	25	
IKB					IKB		IKB		
-	40.0	16.0	-	60		60.1320.010	174 100 328	60	
-	30.0	6.2	-	240		60.1320.030	174 101 328	240	
-	64.0	6.2	-	120		60.1320.040	174 102 328	120	

