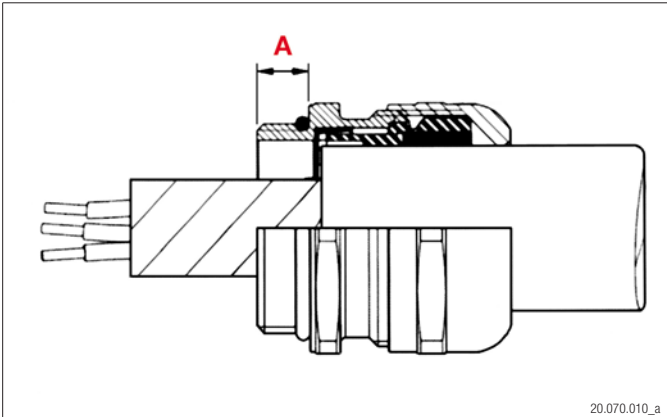


**Kabelverschraubungen**  
EMV Messing metr.

**Presse-étoupes**  
CEM laiton métr.

**Cable glands**  
EMI brass metr.

# PLICA-FIT-MS EMV (métr.)



20.070.010\_a



20.070.010\_b

**MAT** Messing vernickelt / PA 6  
Laiton nickelé / PA 6  
Nickel plated brass / PA 6



**TEMP** -20°C bis +100°C



IP 68 bis 5 bar  
IP 68 à 5 bar  
IP 68 to 5 bar

Chloropren / O-Ring NBR  
Chloroprène / O-Ring NBR  
Chloroprene / O-Ring NBR

**NORM** EN 50262

## Kabelverschraubung PLICA-FIT-MS EMV

O-Ring aus NBR. Möglichkeit der Montage ohne Zerlegung. Fixierung des Schirmes an der Kontaktfeder.

## Presse-étoupe PLICA-FIT-MS CEM

Joint torique en NBR. Montage possible sans désassemblage. Fixation du blindage sur le contact à ressort.

## Cable gland PLICA-FIT-MS EMI

O-ring of NBR. Installation without decomposing the gland. Fix the screen on the contact springs.

	$> Ø <$ mm	<b>A</b> mm	 mm		Plica-Nr.	E-Nr.	VE
M12	3-6.5	6.0	14	vernickelt	92.4306.912	121 300 303	50
M16	4-8	7.0	18	vernickelt	92.4306.916	121 300 403	50
M20	6-12	8.0	22	vernickelt	92.4306.920	121 300 503	50
M25	10-14	8.5	27	vernickelt	92.4306.925	121 300 603	50
M32	13-18	9.0	34	vernickelt	92.4306.932	121 300 703	50
M40	18-25	9.0	43	vernickelt	92.4306.940	121 300 803	20
M50	22-32	9.0	55	vernickelt	92.4306.950	121 300 903	20
M63	34-44	14.0	68	vernickelt	92.4306.963	121 300 913	12

Montageanwendung EMV siehe Seite 9  
Application de montage EMV voir page 9  
Assembly application EMV see page 9

Technische Änderungen vorbehalten – Sous réserve de changements techniques – Technical alterations reserved