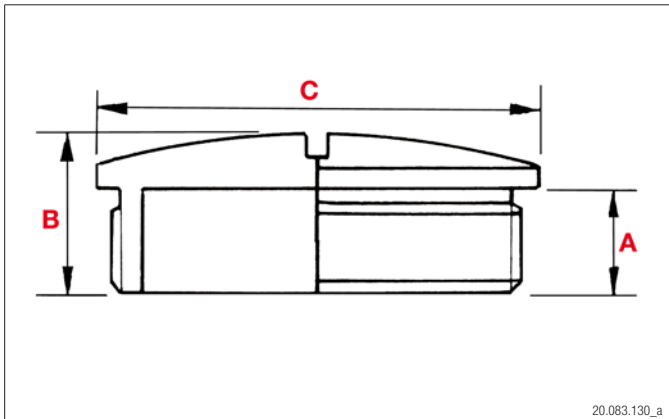


BLISTO PS (PG)



MAT Polystyrol
Polystyrène
Polystyrene

RoHS

TEMP -20°C bis +70°C
-20°C à +70°C
-20°C to +70°C

IP 65

Brennbar UL 94 HB
Inflammable UL 94 HB
Inflammable UL 94 HB

HALO halogenfrei
sans halogène
halogen free

NORM DIN 60423

Blindstopfen PS

Aus schlagfestem Polystyrol, nicht chemisch- oder mineralölbeständig. Selbst-dichtend dank konisch geformtem Gewindeansatz.

Bouchon de fermeture PS

En polystyrène, résistant aux chocs. N'est pas résistant aux agents chimiques, ni aux huiles minérales. Etanche grâce à la forme conique de la bride.

Dome plug PS

Of impact resistant polystyrene. Not resistant to chemicals or mineral oils. Liquidtight due to the conical shape of the flange.

	A mm	B mm	C mm			Plica-Nr.	E-Nr.	VE
PG7	6	8	15			90.7215.070	126 222 000	100
						90.7216.076	126 220 000	100
PG9	6	8	18.5			90.7215.096	126 222 001	100
						90.7216.097	126 220 001	100
PG11	6	9	22			90.7215.118	126 222 002	100
						90.7216.119	126 220 002	100
PG13.5	6	10	25			90.7215.134	126 222 003	100
						90.7216.135	126 220 003	100
PG16	6	10	27			90.7215.169	126 222 004	100
						90.7216.170	126 220 004	100
PG21	8	12	33			90.7215.215	126 222 005	100
						90.7216.216	126 220 005	100
PG29	8	12	44			90.7215.290	126 222 006	50
						90.7216.291	126 220 006	50
PG36	10	15	55			90.7215.363	126 222 007	25
						90.7216.364	126 220 007	25
PG42	10	16	67			90.7215.428	126 222 019	25
						90.7216.429	126 220 019	25
PG48	12	17	69.5			90.7215.487	126 222 009	25
						90.7216.487	126 220 009	25