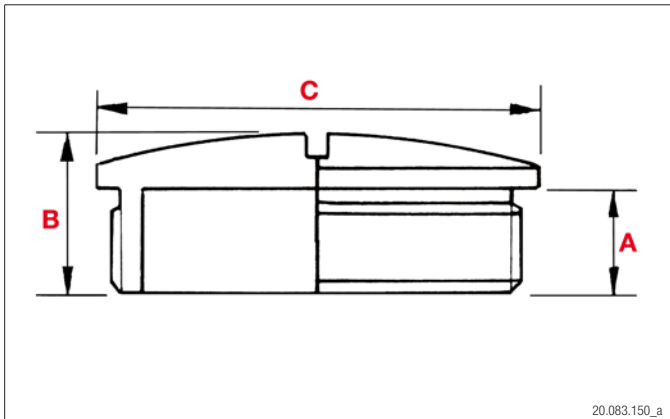


BLISTO PA GFK (PG)



MAT PA / 25% GFK

RoHS

TEMP -30°C bis +120°C
-30°C à +120°C
-30°C to +120°C

IP 68 bis 5 bar
IP 68 à 5 bar
IP 68 to 5 bar

Brennbar UL 94 HB
Inflammable UL 94 HB
Inflammable UL 94 HB

HALO halogenfrei
sans halogène
halogen free

NORM DIN 60423

Blindstopfen PA GFK

Aus glasfaserverstärktem Polyamid. Sehr gute Beständigkeit gegen Säuren, Laugen, Meerwasser, Benzin und Mineralöl. Selbstdichtend dank konisch geformtem Gewindeansatz.

Bouchon de fermeture PA GFK

En polyamide renforcé de fibre de verre. Résistant aux agents chimiques, eau de mer, essences et huiles minérales. Etanche grâce à la forme conique de la bride.

Dome plug PA GFK

Of fibre-glass reinforced polyamide. Excellent resistance to acids, alkalis, seawater, gasoline and mineral oils. Liquidtight due to the conical shape of the flange.

	A mm	B mm	C mm		Plica-Nr.	E-Nr.	VE
PG7	6	8	14		90.7215.503	126 229 000	100
PG9	6	9	19		90.7215.506	126 229 001	100
PG11	6	9	22		90.7215.511	126 229 002	100
PG13.5	6.5	9.5	25		90.7215.513	126 229 003	100
PG16	6.5	9.5	27		90.7215.516	126 229 004	100
PG21	8	11	34		90.7215.521	126 229 005	100
PG29	8	12	44		90.7215.529	126 229 006	50
PG36	10	15	58		90.7215.536	126 229 007	25
PG42	10	16	67		90.7215.542	126 229 019	25
PG48	12	16	73		90.7215.548	126 229 009	25