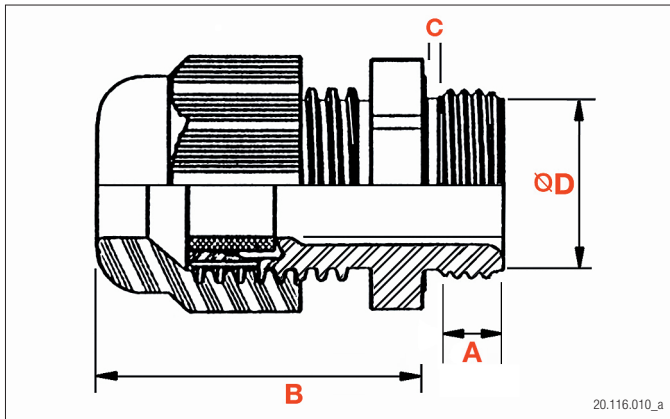


Plica SNAP-IN K



MAT	PA 6	RoHS	
TEMP	-20°C bis +100°C -20°C à +100°C -20°C to +100°C		
	IP 68/66		
	Chloropren Chloroprène Chloroprene		
	Nicht ausbreitend UL 94 V2 Non propagateur UL 94 V2 No propagator UL 94 V2		
UV	UV-beständig / schwarz UV-résistant / noir UV-resistant / black		
NORM	EN 60423		

Plica SNAP-IN K

Mit dieser Kabelverschraubung erhöhen Sie ihren Automatisierungsgrad. Durch ein simples Einklicken der Kabelverschraubung reduzieren Sie ihren Arbeitsaufwand markant. Hervorragend zum Einbau bei engen Platzverhältnissen geeignet. Durch dieses neue Montagesystem entfällt die Gegenmutter.

Plica SNAP-IN K

Avec cette presse-étoupe vous élevez votre degré d'automatisation. En cliquant simplement sur la presse-étoupe, vous réduisez votre dépense de travail viril. Excellent pour le montage, si il y a le manque d'espace. Grace à ce nouveau système de montage, le contre-écrou échappe.

Plica SNAP-IN K

With this cable gland you can increase your level of automation. Through a simple clicking on the cable gland you can reduce your amount of work striking. Ideally suited for installation in tight spaces. Through this new mounting system the locknut will be dispensed.

	$> \phi <$ mm	A mm	B mm	C mm	D mm	 mm		Plica-Nr.	E-Nr.	VE
M16	5-10	9	42.5	0.5-4.0	15.9	22		96.3200.016	121 682 313	50
								96.3300.116	121 682 353	100
M20	6-12	9	41.5	0.5-4.0	19.9	24		96.3200.020	121 682 413	50
								96.3300.120	121 682 453	50
M25	11-17	9	43.5	0.5-4.0	24.9	29		96.3200.025	121 682 513	25
								96.3300.125	121 682 553	25
M32	15-21	9	49.5	0.5-4.0	31.9	36		96.3200.032	121 682 613	25
								96.3300.132	121 682 653	25
M40	19-28	11.5	56.0	0.5-4.0	39.9	46		96.3200.040	121 682 713	20
								96.3300.140	121 682 753	20